

Ytong průvodce stavbou

NA CESTĚ ZA VYSNĚNÝM DOMEM



YTONG[®]

silka[®]

multipor[®]

SNÍTE O NOVÉM DOMĚ?

Vyberte si správně!



Konečně jste našli ideální místo ke stavbě a nyní přichází na řadu množství rozhodnutí. Jak bude Váš dům vypadat? Kolik bude mít místností? Jaké materiály použijete? Kde můžete uspořit a kde se to nevyplatí?

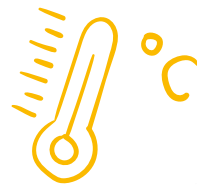
Připravili jsme průvodce, který Vám na vybraném typu domu ukáže:

- co ohlídat při řešení hrubé stavby
- jak do detailu vyladit vysněný dům
- ekonomické a energetické srovnání různých variant řešení

UŠETŘETE NA TEPLĚ, NE NA POHODLÍ

Vyladíte dům od podlahy po střechu.

Dlouhodobě Vám úsporný dům ušetří tisíce korun. Podívejte se, kudy nejčastěji z domu uniká teplo.



YTONG NABÍZÍ KOMPLEXNÍ ŘEŠENÍ PRO CELÝ DŮM OD JEDNOHO DODAVATELE.

Navíc získáte:

- **poradenství** před i v průběhu stavby
- **kompletní materiál** na stavbu, který k sobě pasuje
- **časovou úsporu** při dopravě materiálu

obvodové stěny
15%

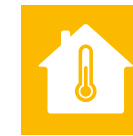
okna a dveře
20%

střecha
20%

přirozené větrání
40%

podlahy
5%

VÝHODY STAVBY Z YTONGU:



TEPELNÁ IZOLACE

Díky miliónům vzduchových pórů jsou tvárnice Ytong dokonalým izolantem. I bez dodatečného zateplení dosahuje jednovrstvá stěna Ytong **optimálních parametrů energetické hospodárnosti budov**. Toto jednovrstvé řešení nevytváří podmínky pro vznik plísní mezi konstrukcí a zateplením, dosahuje nejvyšší požární bezpečnosti a odolává destrukci způsobené škůdci.



RYCHLÁ, PŘESNÁ A JEDNODUCHÁ VÝSTAVBA

Práce s tvárnicemi Ytong je **snadná, přesná a v porovnání s jiným zdivem až o 67% rychlejší**. Ve svém domě tak budete bydlet brzy a ještě ušetříte čas i peníze.



ZDRAVÉ BYDLENÍ

Tvárnice Ytong vyrábíme jen z kvalitních přírodních surovin. **Materiál přirozeně dýchá**, nedochází v něm ke kondenzaci vodních par. Ytong udržuje v domě **optimální klima** a chrání zdraví Vaší rodiny.



TRVALÁ HODNOTA

Hrubá stavba tvoří pouhých 9% z celkové ceny domu. Kvalitní zdivo ale zásadně ovlivňuje budoucí hodnotu i kvalitu domu. Tvárnice Ytong si dlouhodobě zachovávají své vlastnosti, které jsou prověřeny časem. Ytong už se totiž na poli stavebnictví pohybuje téměř 100 let.

Stěna

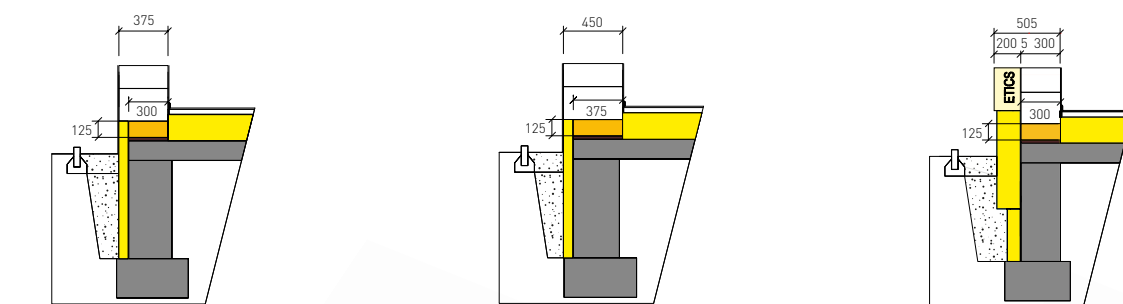
Vyberte si nejlepší tepelněizolační stěnu pro:

- 1 Standardní dům** **Nízkoenergetický dům** **Nízkoenergetický dům se zateplením**



* Součinitel U_i včetně Ytong omítek: vnější - tl. 10 mm ($\lambda=0,14$ W/mK), vnitřní - tl. 8 mm ($\lambda=0,14$ W/mK),
** Součinitel U_e včetně Ytong omítek: EPS ($\lambda=0,035$ W/mK)

Nezapomeňte na správné založení



2 Ytong Start zakládací tvárnice

- Snižuje vztlánání vlhkosti při výstavbě
- Snižuje riziko vzniku plísní v kritických místech
- Vhodná i pro stěny z jiných materiálů
- Zlepšuje izolační vlastnosti paty stěn
- Vhodně doplňuje výšku stěny

3 Zakládací malta tepelněizolační

- Omezuje tepelné mosty
- Snižuje tepelné ztráty
- Snadno a rychle se zpracovává

Střecha

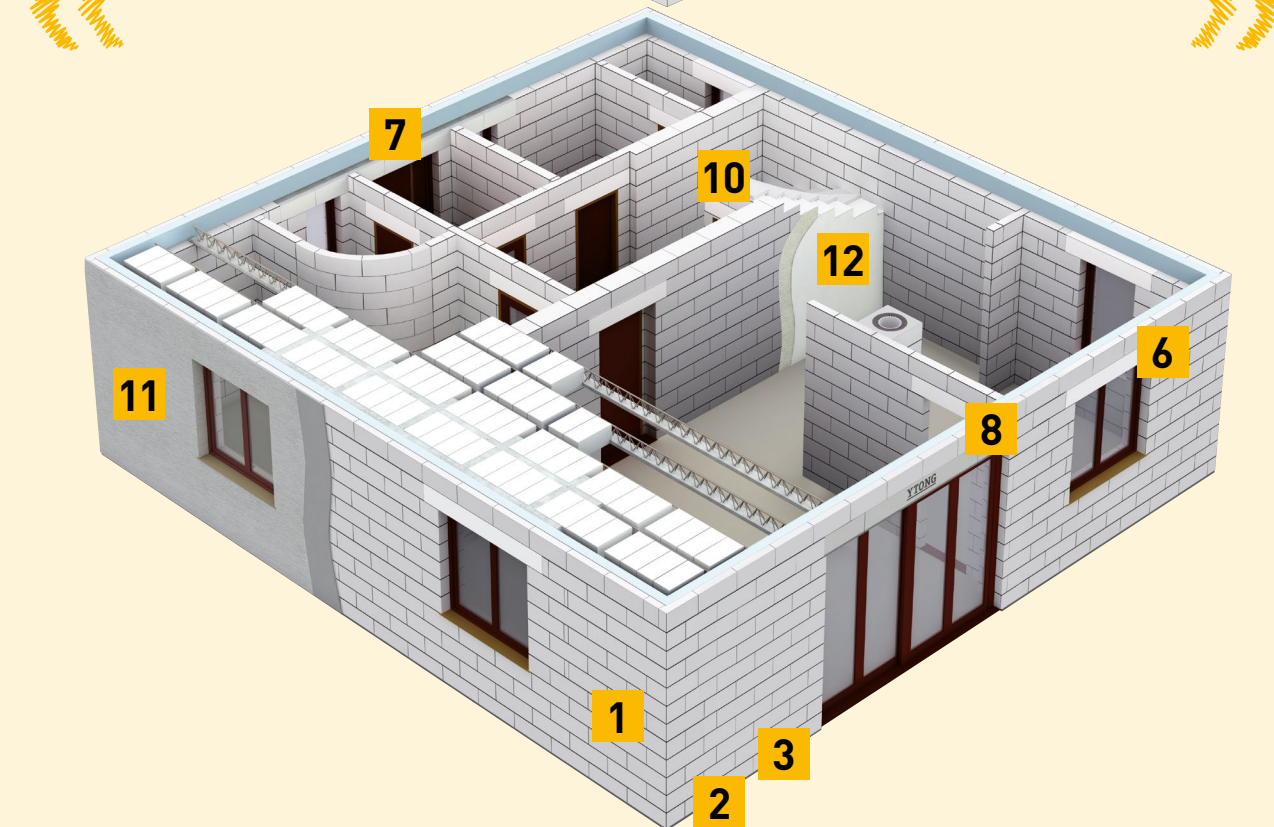
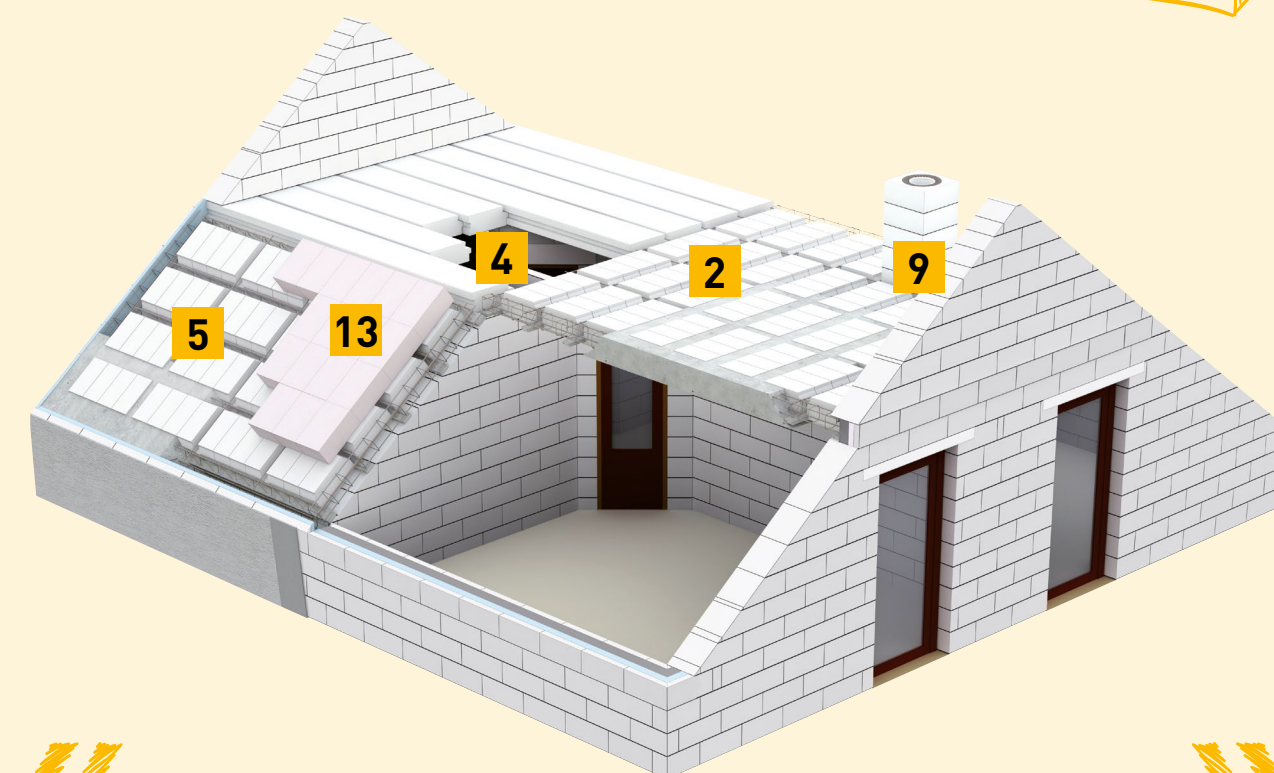
4 Strop Ytong Ekonom

- Nejpřesnější konstrukce bez dalšího vyrovnávání před montáží podlahových vrstev
- Kompletní dokumentace s autorizovanou statikou v ceně dodávky stropu

5 Střecha Ytong Komfort

- Ochrana před přehříváním interiéru a hlukem
- Nehořlavá konstrukce
- Nulové riziko napadení plísněmi, hnilobou nebo hmyzem
- Snadné pro stavbu svépomocí

POSKLÁDEJTE SI S YTONGEM úsporný a pohodlný dům podle Vašich potřeb



Doplňky

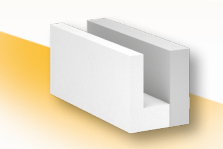
6 Překlady

- Pro všechny šířky nosných stěn se světlostí otvorů 900–2 000 mm



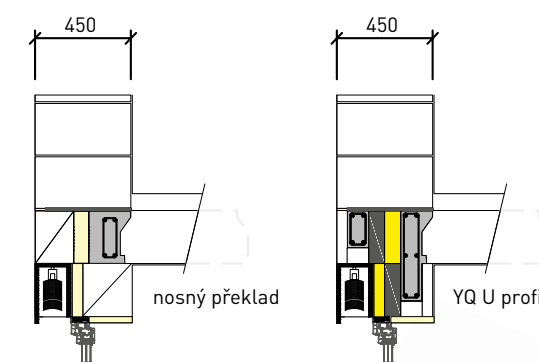
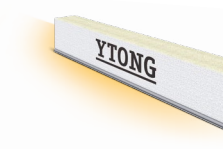
7 YQ U Profily

- Nejlepší tepelněizolační vlastnosti na trhu
- Jeden prvek řeší všechny překlady na stavbě
- Délka a únosnost na míru



8 Žaluziový kastlík

- Podomítkový kastlík pro venkovní žaluzie
- Jednoduchá montáž s možností úpravy délek přímo na stavbě
- Vhodný pro většinu venkovních žaluzií na trhu



9 Systémový komín

- Jednoduchá montáž
- Omezení mokrého procesu
- Podklad pro povrchové úpravy shodný se zdívem



10 Schody

- Snadná a rychlá montáž
- Okamžitě únosné a pochozí
- Vysoká variabilita - řešení na míru
- Úspora času a nákladů
- Montážní výkres zdarma



11 Ytong vnější omítka tepelněizolační s výztužnou tkaninou

- Zvyšuje tepelněizolační vlastnosti stěn
- Odstraňuje vlhkost ze stavby
- Snižuje riziko vzniku plísní
- Vysoká vydatnost z 20 kg/5 m² omítky (při tloušťce 5 mm)



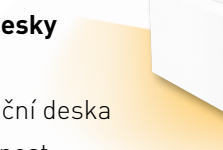
12 Vnitřní omítka tepelněizolační a vnitřní stěrka hlazená

- Vyrobeno prodyšné
- Vyztužené vlákny
- Omítka vyniká tepelněizolačními vlastnostmi
- Stěrka má extra hladký povrch a zajišťuje hygienickou čistotu prostředí



13 Tepelněizolační desky Multipor

- Minerální tepelněizolační deska
- Vynikající paropropustnost
- Tvarová stálost
- Nehořlavost
- Jednoduchá aplikace



Osobní Odborné technické poradenství

ZDARMA vyhotovení kladěčského plánu

ZDARMA doprava materiálu

ZDARMA založení rohů zdiva

DALŠÍ PRODUKTY A SLUŽBY
www.ytong.cz

EKONOMICKÉ A ENERGETICKÉ srovnání rodinných domů



Zorientujte se snadno v dostupných variantách bydlení díky přehlednému srovnání. Pro ukázkový dům jsme vybrali tři různé varianty stěn, střech a systému větrání. Zvolené kombinace ovlivňují nejen finální cenu, ale i provoz domu. Jednoduše si tak můžete udělat obrázek o tom, který typ domu se k Vašemu životnímu stylu a představám o bydlení hodí nejlépe.

Specifikace rodinného domu:
2. NP, 4+kk, užitná plocha 135 m²



	Standardní dům s masivní střechou	Nízkoenergetický dům s masivní střechou	Nízkoenergetický dům s tradiční dřevěnou střechou
Stěna	Lambda YQ, tl. 375 mm	Lambda YQ, tl. 450 mm	Ytong Univerzal, tl. 300 mm + EPS tl. 120 mm
Střecha	Ytong Komfort + EPS tl. 140 mm	Ytong Komfort + EPS tl. 200 mm	Krov 180 + nadkroevní zatep. vatou tl. 280 mm, SDK 25
Větrání	bez rekuperace	s rekuperací*	s rekuperací*
Orientační pořizovací cena s DPH**	3 026 000 Kč	3 196 000 Kč	3 199 000 Kč
Měrná spotřeba tepla na vytápění budovy	59 kWh/(m ² rok)	33 kWh/(m ² rok)	33 kWh/(m ² rok)
Roční provozní náklady	40 000 Kč	25 000 Kč	25 000 Kč

Jaký bude Váš dům?



Stěna	Nižší tepelná ztráta a čistší vzduch	Nižší tepelná ztráta a čistší vzduch	Stěna s rizikovým obvodovým pláštěm
Střecha	Kvalitní bydlení v podkroví	Kvalitní bydlení v podkroví	Podkroví, které v létě nebude kvalitně obyvatelné
Větrání	Větrání okny	Hygiena vnitřního prostředí a úspory za teplo	Hygiena vnitřního prostředí a úspory za teplo

* Rekuperace - Vzduch odváděný z domu ohřívá nový vzduch přiváděný zvenčí.

** Kompletní cenová nabídka na stavbu RD od stavební firmy (tj. dodávka mat. včetně práce, založení na pasech, okna 5 komor a 2 sklo, vytápění plynovým kotlem...).



CHCETE VĚDĚT, KOLIK BUDE STÁT VÁŠ DŮM?
Pošlete nám svůj projekt na:

www.ytong.cz/nejvyhodnejsinabidka

STAVTE S **YQ**

Ytong

Xella CZ, s.r.o.

Vodní 550

664 62 Hrušovany u Brna

Ytong linka (8–16 hod)

telefon 800 828 828

e-mail ytonglinka.cz@xella.com

www.ytong.cz