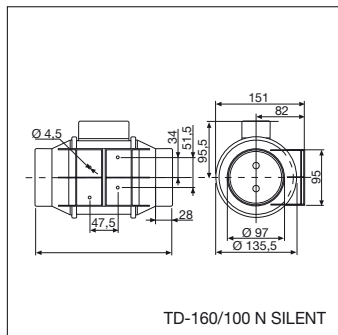
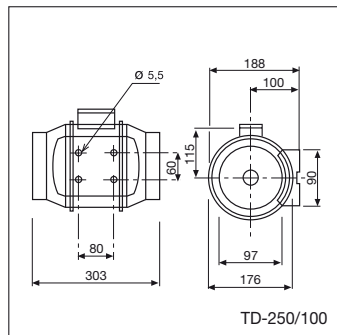


# Montážní set pro kompletní řešení odvětrání TD-MIXVENT KIT

13



TD-160/100 N SILENT



TD-250/100

## TD-MIXVENT KIT

je ventilační set, který je nově dostupný pro jednoduchou a rychlou instalaci kompletního řešení odvětrání. Tento set zajistí efektivní odtah vzduchu z koupelny, toalety, umývárny nebo z jiných aplikací, které vyžadují odtah znehodnoceného vzduchu či snížení nadměrné vlhkosti.

### TD-160/100 N KIT

- 1 x TD-160/100 N SILENT ventilátor
- + 4 m flexibilní hadice Aluflex AI 102 mm
- + 1 odtahový plastový talířový ventil BOR-100
- + 1 vnější fasádní mřížka GR-100
- + 1 izolační hliníková páska VITOMIN

### TD-250/100 KIT

- 1 x TD-250/100 ventilátor
- + 4 m flexibilní hadice Aluflex AI 102 mm
- + 1 odtahový plastový talířový ventil BOR-100
- + 1 vnější fasádní mřížka GR-100
- + 1 izolační hliníková páska VITOMIN

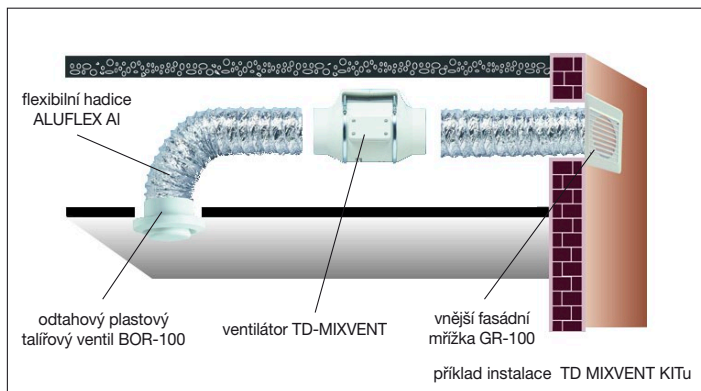
### TD 160/100 N T KIT\*

- 1 x TD-160/100 N T SILENT ventilátor
- + 4 m flexibilní hadice Aluflex AI 102 mm
- + 1 odtahový plastový talířový ventil BOR-100
- + 1 vnější fasádní mřížka GR-100
- + 1 izolační hliníková páska VITOMIN

### TD 250/100 T KIT\*

- 1 x TD-250/100 T ventilátor
- + 4 m flexibilní hadice Aluflex AI 102 mm
- + 1 odtahový plastový talířový ventil BOR-100
- + 1 vnější fasádní mřížka GR-100
- + 1 izolační hliníková páska VITOMIN

\* TD-Mixvent KIT s ventilátorem TD-T. Tento ventilátor je vybaven nastavitelným časovým doběhem 1 až 30 minut. Tento doběh nechává ventilátor v provozu po nastavenou dobu poté, co byl vypnut.



příklad instalace TD MIXVENT KITu

## Průslušenství EL

- REGUL 2 – přepínač otáček (kap. 8.1)
- COM 2 – přepínač otáček (kap. 8.1)
- REB – regulátor otáček (kap. 8.1)
- REV – regulátor otáček (kap. 8.1)
- SQA – čidlo kvality vzduchu (kap. 8.1)
- DT3 – elektronický spínač pro pozpozděný doběh nastavitelný 2–20 min. (kap. 8.1)
- DT4 – programovatelné časové relé (kap. 8.1)
- DT 8-R – programovatelný doběhový spínač (kap. 8.2)
- ZN – zpozděný doběh s pevnou dobou (kap. 8.1)
- DTS PSA – tlakový spínač (kap. 8.1)
- RTR – prostorový termostat (kap. 8.1)
- HIG, HYG – hygrostaty (kap. 8.1)



Typ	otáčky [min <sup>-1</sup> ]	výkon [W]	proud [A]	průtok [m <sup>3</sup> /h]	teplota [°C]	akust. tlak* [dB(A)]	přípojení ø [mm]	hmotnost [kg]	regulátor
TD-160/100 N SILENT**	2500	20	0,16	180	-20 až +40	24	100	1,4	REB 1; REV 1.5
	2200	12	0,10	140		21			
TD-250/100**	2200	24	0,11	240	-20 až +40	31	100	2,0	REB 1; REV 1.5
	1850	18	0,10	180		26			

\* akustický tlak vyzářený do okolí je měřen ve vzdálenosti 3 m ve volném poli s připojeným potrubím na straně sání i výtlačku

\*\* pro variantu TD-T platí vždy parametry pro vyšší otáčky (horní řádek). TD-T nelze regulovat.