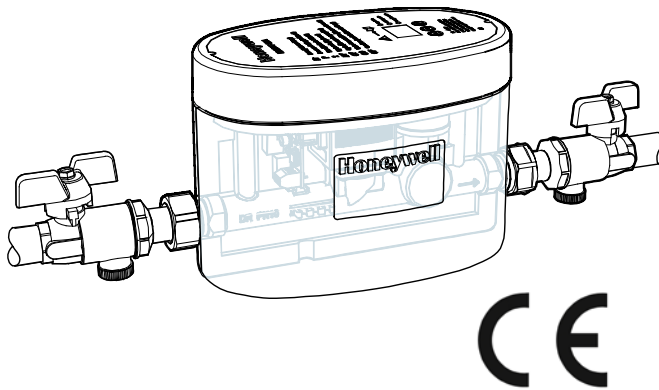


## NK300T

### Elektronická doplňovací stanice

KATALOGOVÝ LIST



#### Konstrukce

Elektronická doplňovací stanice NK300T se skládá z:

- Krytého těla
- Uzavírek na vstupu a na výstupu
- Napájecí části
- Izolačního krytu
- Adaptéru na vnitřní závit 3/4"

#### Použité materiály

- tělo z korozivzdorné mosazi
- těsnění z EPDM
- izolační kryt z EPP

#### Technické údaje (elektrické připojení)

<b>Napětí</b>	12 VDC, napájecí zdroj je součástí dodávky
<b>Spotřeba</b>	< 3W v klidovém stavu Max. 12W (při doplňování)
<b>Spínač alarmu</b>	Bezpotenciální kontakt, zatížitelnost 2A/24V max.
<b>Servisní port</b>	Mini USB typ "B"
<b>Krytí</b>	IP54 dle EN 60529 (za předpokladu správně zapojeného kabelu, správné montáže izolace a dodržení vodorovné instalace)
<b>Připojení zdroje</b>	Dutý konektor 5,5 mm

#### Použití

Zařízení pro dopouštění vody NK300T průběžně kontroluje tlak v připojené soustavě (např. topném okruhu), a tento tlak automaticky udržuje na nastavené hodnotě.

Toto zařízení umožňuje trvalé připojení otopné soustavy k rozvodu pitné vody. Vybavené potrubním oddělovačem splňuje normu ČSN EN 1717.

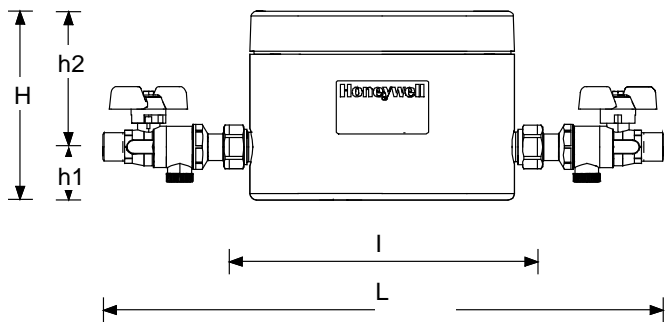
Řídicí jednotka, zařízení pro načítání průtoku a regulátor tlaku jsou integrovány do jednoho zařízení. K dispozici je poruchové hlášení a spínání alarmu pro centrální řídicí systém budovy.

#### Hlavní rysy

- Plně automatické, elektronicky monitorované doplňování
- Snadné ovládání prostřednictvím 3-tlačítkové klávesnice a displeje
- Monitoring a evidence doplněného množství vody
- Elektronický snímač tlaku a uzavření v případě netěsnosti soustavy (úniku média)
- Interní hlášení a spínací kontakt pro případ poruchy
- Uživatelsky přívětivé zařízení pro počáteční naplnění soustavy, které ušetří Váš čas
- Zařízení je velmi přizpůsobivé požadavkům díky modulární konstrukci (může být vybaveno oddělovačem BA, CA, nebo změkčovací jednotkou VE)

#### Technické údaje

<b>Médium</b>	Pitná voda
<b>Instalační poloha</b>	Montáž do vodorovného potrubí, řídicí jednotka nahoře
<b>Teplota média</b>	Na vstupu : 5...30°C Na výstupu : 5...65°C
<b>Tlakový rozsah</b>	Na vstupu : 0,1...6 bar Na výstupu : 1...4 bar
<b>Načítání množství</b>	Po 0,1 litru do 99 m3
<b>Průtočné množství</b>	Max. cca 800 litrů/hod
<b>Připojení</b>	2x vnější závit 1/2" (+ přiložen 1 adaptér pro vnitřní závit 3/4")
<b>Teplota prostředí</b>	5...50°C napájecí zdroj a kabel 0...40°C
<b>Vlhkost prostředí</b>	Max. 80% relativní vlhkosti



Připojení	R 1/2"
Váha	1,8 kg
Rozměry	mm
H	236
h <sub>1</sub>	74
h <sub>2</sub>	162
L	232
l <sub>1</sub>	59
l <sub>2</sub>	114

## Popis funkce

Snímač průběžně monitoruje tlak v připojené soustavě. V případě, že tlak v soustavě poklesne pod nastavenou hodnotu, ventil se otevře a soustava je automaticky doplňována médiem připojeným na vstupu, dokud není dosažena nastavená hodnota tlaku v soustavě. Kromě toho je doplňovací stanice vybavena režimem pro první naplnění soustavy. Během procesu plnění je neustále kontrolován nárůst tlaku v soustavě. Jestliže k nárůstu tlaku během plnění nedochází, ať už z důvodu netěsností v soustavě, nebo např. porušeného potrubí, doplňování je automaticky přerušeno.

Další zařízení registruje objem dodávaný do soustavy (funkce čítače). Hodnota je ukládána každou hodinu, a je zabezpečena proti výpadku napájení. V případě výpadku napájení mohou jakékoliv změny od naposledy uložené hodnoty zapříčinit poněkud nižší zobrazenou hodnotu, když je napájení obnoveno. Monitoring doplněného objemu umožňuje sledování „plíživé“ ztráty soustavy. Hodnotu čítače lze ručně vynulovat.

K ovládání zařízení slouží 3 tlačítka, 7-místný displej a tři stavové LED diody.

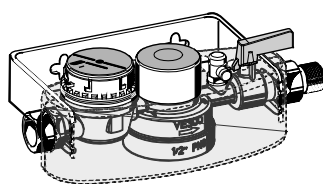
Případná porucha je signalizována opticky i akusticky. Zařízení umožňuje nahlášení poruchy na nadřazený systém řízení budovy prostřednictvím relé (bezpotenciální kontakt).

## Objednací čísla

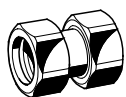
**NK300T-1/2A** = Standardní provedení

**NK300T-1/2ABA** = Stanice vybavena oddělovačem BA

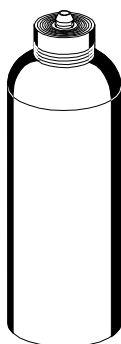
**NK300T-1/2ACA** = Stanice vybavena oddělovačem CA



VE300



AD300



P300-S/L

## Příslušenství

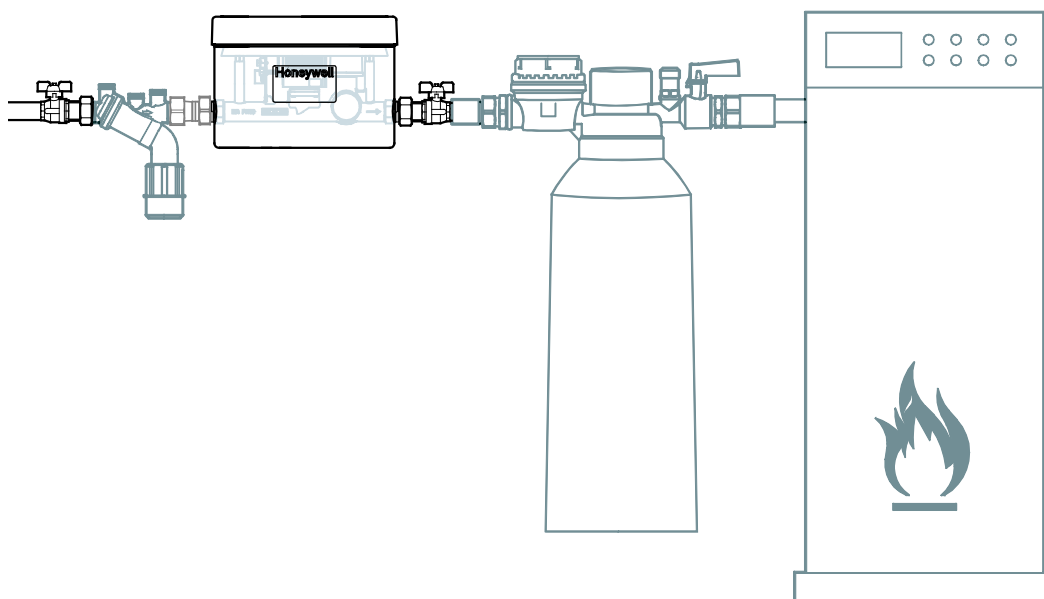
**VE300-1/2A** **Změkčovací jednotka**  
Standardní verze, závitové připojení 1/2".

**P300-S** **Zásobník**  
0,75 l zásobník s iontovým výměníkem

**P300-L** **Zásobník**  
3,5 l zásobník s iontovým výměníkem

**AD300** **Adaptér**  
Pro připojení změkčovací jednotky na vnější závit 3/4"

## Příklad instalace



### Montážní pokyny

- Použití pro uzavřené systémy v interiéru (např. otopné soustavy)
- Pro sledování a udržování tlaku v soustavě na požadovaných hodnotách
- Používejte pouze v kombinaci s prvky a zařízeními doporučenými a schválenými společností Honeywell
- Jestliže připojujete doplňovací stanici na rozvod pitné vody, je nutné použít odpovídající potrubní oddělovač dle ČSN EN 1717
- Před stanicí je vhodné instalovat filtr s hrubostí síta  $\geq 600\mu\text{m}$
- Zařízení neinstalujte v místech, kde může dojít k výskytu jedovatých plynů nebo par, ani v místech, která mohou být zatopena
- Místo instalace musí být dobře větrané
- Místo instalace musí být chráněno před mrazem, a musí být dobře přístupné
- Snadná údržba a čištění

### Typické využití

Elektronická doplňovací stanice NK300T slouží k doplňování otopných a chladicích soustav, a je též využitelná pro klimatizační systémy ve veřejných budovách, bytových domech i průmyslových objektech.

## Honeywell

Honeywell s.r.o.  
**Environmental Controls**  
 V Parku 2326/18  
 148 00 Praha 4, Česká Republika  
 Tel: +420 242 442 111  
 Fax: +420 242 442 282  
[www.honeywell.cz](http://www.honeywell.cz)

Dokument podléhá změnám bez předchozího oznámení

**Kancelář Morava:**  
 Jiřího z Poděbrad 29, Šumperk 787 01  
 Tel./Fax.: +420 583 211 404

EN0H-1551CZ01 R0911