

382**VYHLÁŠKA**

ze dne 11. července 2006,

kterou se stanoví požadavky na stacionární nádrže

Ministerstvo průmyslu a obchodu stanoví podle § 6 odst. 2, § 9 odst. 1 a § 27 zákona č. 505/1990 Sb., o metrologii, ve znění zákona č. 119/2000 Sb. a zákona č. 137/2002 Sb.:

§ 1

(1) Tato vyhláška stanoví požadavky na stacionární nádrže, které se používají jako měřidla objemu kapalin s relativní chybou od 0,3 % do 2,5 % (dále jen „nádrže“), postup při schvalování jejich typu a postup při jejich ověřování.

(2) Tato vyhláška byla oznámena v souladu se směrnicí Evropského parlamentu a Rady 98/34/ES ze dne 22. června 1998 o postupu poskytování informací v oblasti technických norem a předpisů a pravidel pro služby informační společnosti, ve znění směrnice 98/48/ES.

(3) Tato vyhláška se vztahuje na:

- a) chladicí a úschovné nádrže na mléko,
- b) dřevěné sudy,
- c) betonové a zděné skladovací nádrže a
- d) sudy a nádrže z ostatních materiálů.

(4) Tato vyhláška se nevztahuje na přepravní tanky (cisterny) na kapaliny a přepravní sudy.

§ 2

Terminologie, požadavky na nádrže, postup při schvalování jejich typu a postup při jejich ověřování jsou stanoveny v příloze.

§ 3

Tato vyhláška nabývá účinnosti dnem 1. října 2006.

Ministr:

Ing. **Urban** v. r.

1 TERMINOLOGIE

- 1.1 Balast jsou všechny součásti, které mají vliv na objem nádrže. Mohou být pozitivní – přídavný objem, jako například stavoznaky a kalové jímky, nebo negativní – úbytek objemu, jako například žebříky a míchadla.
- 1.2 Geometrická metoda zkoušení nádrže je metoda zkoušení objemu nádrže založená na měření jejích geometrických rozměrů a na výpočtu.
- 1.3 Chladicí nádrž na mléko je zařízení na chlazení a skladování chlazeného čerstvého syrového mléka.
- 1.4 Jmenovitý objem je největší užitečný objem nádrže daný konstrukcí.
- 1.5 Kalibrace je soubor operací k určení objemu nádrže v jedné nebo více hladinách kapaliny.
- 1.6 Kalibrační tabulka je tabulka vyjadřující vztah mezi výškou nádrže (nezávislá proměnná) a jejím objemem (závislá proměnná).
- 1.7 Koeficient rozšíření $k = 2$ pro normální (Gaussovo) rozdělení znamená, že interval spolehlivosti odpovídá hodnotě koeficientu spolehlivosti 0,95 (tzn. že skutečná hodnota leží s pravděpodobností 0,95 v hranicích daných hodnotou rozšířené nejistoty).
- 1.8 Mrtvý prostor nádrže je prostor u dna nádrže ve kterém se neměří.
- 1.9 Nádoj je množství mléka, které při jednom dojení přibude do nádrže.
- 1.10 Nádrž na čtvero dojení je nádrž určená k vyprazdňování při svozu mléka každý druhý den a k chlazení a skladování jejího jmenovitého objemu po dobu 48 hodin.
- 1.11 Nádrž s plovoucí střešou je odměrná nádoba ve tvaru svislého válce, jejíž střeša se pohybuje ve svislém směru a plave na povrchu kapaliny.
- 1.12 Nejistota je odhad přiřazený k výsledku měření a charakterizující interval hodnot, o němž se tvrdí, že uvnitř něho leží správná hodnota.
- 1.13 Nejmenší rozdíl objemu nádrže je objem kapaliny v nádrži odpovídající nejmenšímu rozdílu výšek hladiny bez překročení největší dovolené chyby.
- 1.14 Nejmenší rozdíl výšek hladiny je nejmenší rozdíl výšek hladiny, který je možno změřit na dané nádrži bez překročení největší dovolené chyby.
- 1.15 Nejmenší výška hladiny je výška hladiny odpovídající spodní mezi měřicího rozsahu (výška hladiny nad mrtvým prostorem nádrže).
- 1.16 Objemová metoda zkoušení nádrže je metoda zkoušení napouštěním nebo vypouštěním kapaliny.
- 1.17 Podzemní nádrž je nádrž, která je kromě horních manipulačních otvorů kryta vrstvou zeminy o tloušťce nejméně 500 mm, nebo celistvou stavební konstrukcí druhu PD1 s požární odolností nejméně 120 minut.

- 1.18 Referenční body jsou deska u dna nebo dno nádrže jako nulová hladina a kontrolní referenční bod v horní části nádrže. Pro automatické hladinoměry lze po výšce nádrže použít i více kontrolních referenčních bodů.
- 1.19 Výška hladiny je vzdálenost mezi hladinou kapaliny v nádrži a dolní základnou.

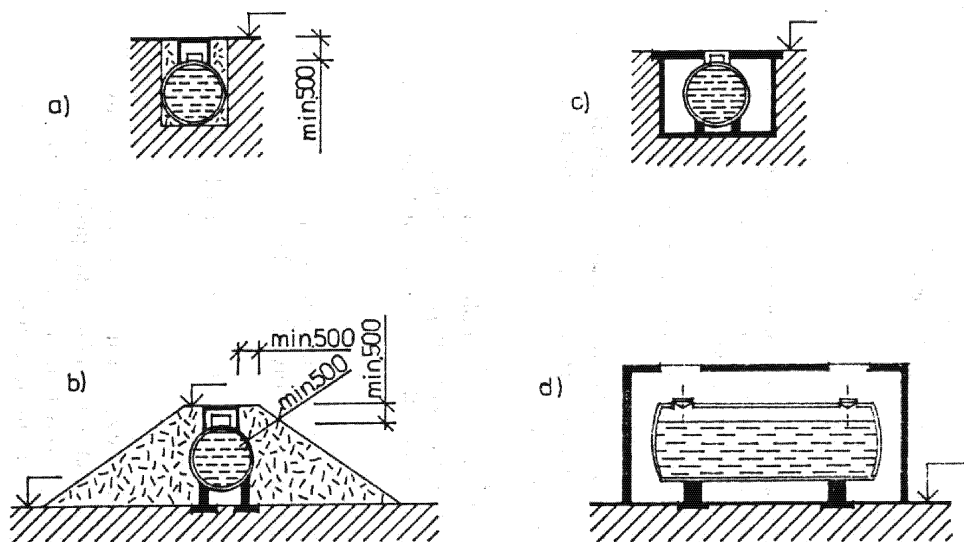
2 POŽADAVKY NA NÁDRŽE

2.1 METROLOGICKÉ POŽADAVKY

2.1.1 Nádrže se dělí:

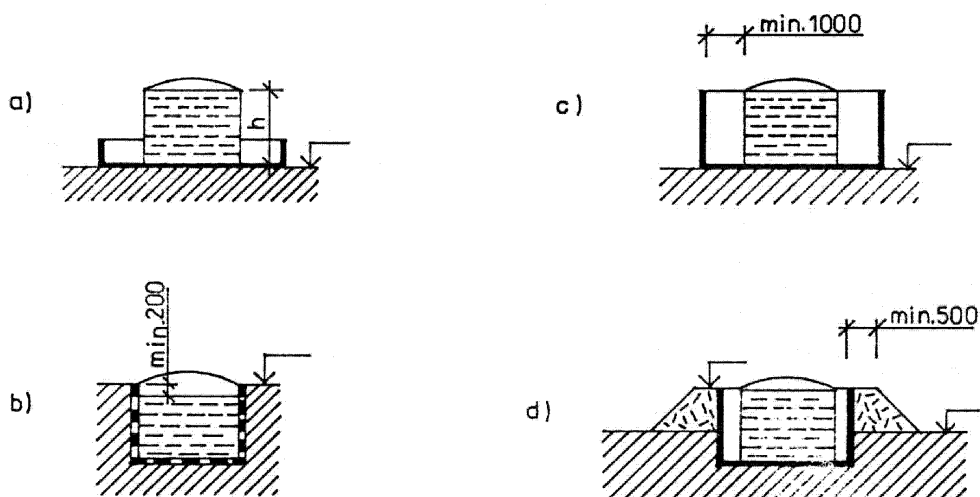
- podle objemu na nádrže do 100 m^3 a nad 100 m^3 ,
- podle tvaru na válcové nádrže vodorovné nebo svislé, s plochým, kónickým, sférickým, eliptickým nebo kopulovým dnem (koncem), na kulové nádrže, nádrže se souběžnými stěnami a ostatní nádrže,
- podle umístění na podzemní a nadzemní,

Obrázek č. 1 Podzemní nádrže



Rozměrové údaje jsou uvedeny v mm.

Obrázek č. 2 Nadzemní nádrže



Rozměrové údaje jsou uvedeny v mm.

- d) podle činnosti na otevřené, uzavřené, nízkotlaké, vysokotlaké, s plovoucí střechou a s plovoucím krytem,
- e) podle teploty na nádrže bez vyhřívání, s vyhříváním bez izolace, s vyhříváním s tepelnou izolací, s chlazením a s tepelnou izolací,
- f) podle měření objemu na nádrže s jednou značkou, s měřicím zařízením se stupnicí, s manuálním odečtem měrnou tyčí nebo pásmem a s automatickým měřením hladiny.

2.1.2 Největší dovolené chyby a nejistoty

Největší dovolená nejistota kalibrace pro nádrže je:

- a) $\pm 0,2 \%$ pro svislé válcové nádrže vyměřené geometrickou metodou,
- b) $\pm 0,3 \%$ pro ležaté nebo nakloněné válcové nádrže vyměřené geometrickou metodou a pro všechny nádrže vyměřené objemovou metodou,
- c) $\pm 0,5 \%$ u pro kulové nebo kulovité nádrže vyměřené geometrickou metodou.

Kalibrační tabulka může být rozšířena pod spodní limit přesnosti objemu, avšak výše uvedené limity pro tuto rozšířenou oblast neplatí.

Nejvyšší dovolená relativní chyba stanovení objemu kapaliny podle třídy přesnosti je:

- a) $\pm 0,3 \%$ pro třídu přesnosti 0,3,
- b) $\pm 0,5 \%$ pro třídu přesnosti 0,5,
- c) $\pm 1,0 \%$ pro třídu přesnosti 1,0,
- d) $\pm 2,5 \%$ pro třídu přesnosti 2,5.

Rozšířená nejistota při stanovení objemu, přičemž koeficient rozšíření $k = 2$, nepřekročí hodnotu:

- a) $0,05 \%$ pro třídu přesnosti 0,3,

- b) 0,08 % pro třídu přesnosti 0,5,
- c) 0,1 % pro třídu přesnosti 1,0,
- d) 0,5 % pro třídu přesnosti 2,5.

2.1.3 Nejmenší rozdíl objemu nádrže

Nejmenší rozdíl objemu nádrže se zjišťuje vynásobením největšího plošného obsahu průřezu nádrže výškou uvedenou v tabulce č. 1

Tabulka č. 1

Třída přesnosti	Nejmenší rozdíl výšek hladin (v mm)		
	Nádrže s pevnými stěnami		Nádrže s plovoucí střechou
	Vodorovné válcové a kulové	Svislé válcové	
0,3	-	1500	-
0,5	-	1000	2000
1,0	400	300	1500
2,5	150	100	500

Nejmenší měřitelný objem nádrže je určen jako změna Δh hladiny kapaliny, vyplývající z kumulativní nejistoty měření hladiny ve dvou po sobě jdoucích bodech, nevedoucí k relativní chybě vydaného nebo přijatého objemu nádrže větší, než určená hodnota $\varepsilon(h)$, obecně menší než největší dovolená nejistota kalibrace.

2.1.4 U nádrží se používají tyto měřicí jednotky:

objem – m³, dm³, litr (l),
 délka – m, mm.

2.2 TECHNICKÉ POŽADAVKY

2.2.1 Konstrukce

2.2.1.1 Všeobecné požadavky na konstrukci

Konstrukce nádrže se zhotoví tak, aby:

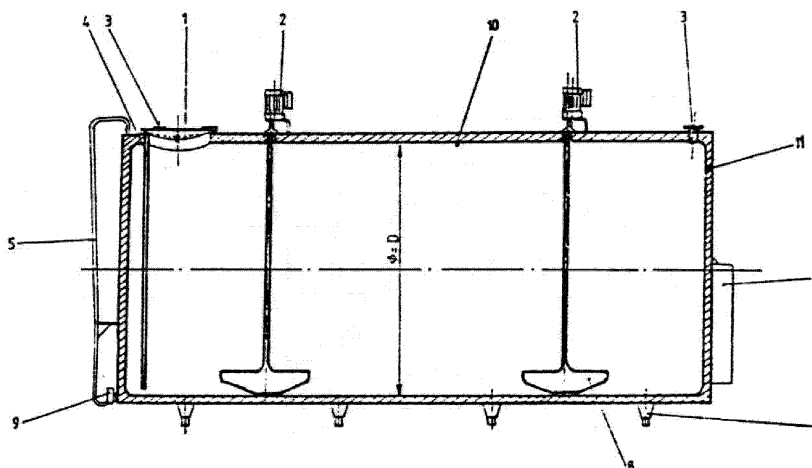
- a) zaručovala dlouhou životnost a ochranu proti neoprávněným zásahům,
- b) bylo v přívodním a výstupním potrubí zabezpečeno oddělení měřené kapaliny,
- c) se v nádrži nevytvářely vzduchové vaky při jejím napouštění a kapalinové vaky při jejím vypouštění,
- d) byla zabezpečena provozuschopnost měřících zařízení a přístrojů k ní patřících.

Nádrž musí být stabilní na svých základech. Toho se dosáhne buď ukotvením, nebo ponecháním naplněné nádrže po dobu potřebnou pro ustálení její polohy.

2.2.1.2 Zvláštní požadavky na konstrukci

Chladicí nádrž na mléko, která není svou konstrukcí určena k montáži na pevný podstavec, musí být opatřena nastavitelnými podpěrami nebo nohama, které umožňují její postavení do základní polohy při montáži na podlahu se sklonem nejvíce 1 : 50 v jakémkoliv směru, a rozdíl výšek mezi sousedními podpěrami není větší než 50 mm. Pokud je nádrž vybavena zařízením pro měření objemu mléka založeném na lineárním měření, musí být podpěry nebo nohy řešeny tak, aby po vyrovnání nádrže do vodorovné polohy bylo její nastavení v této poloze pevně zajištěno.

Obrázek č. 3 Chladicí nádrž na mléko



1. Kontrolní otvor, 2. Motor míchadla, 3. Odvzdušnění, 4. Měřicí tyč,
5. Odnímatelný žebřík, 6. Kryt chladiče, 7. Stavitelné podpěry, 8. Míchadlo,
9. Vyprazdňovací zátka, 10. Stěna nádoby, 11. Tepelná izolace.

Všechny vnitřní spoje stěn vnitřní chladicí nádoby na mléko, které tvoří úhel menší než 2,36 radiánů (135°) musí mít poloměr nejméně 25 mm; všechny ostatní musí mít poloměr nejméně 3 mm.

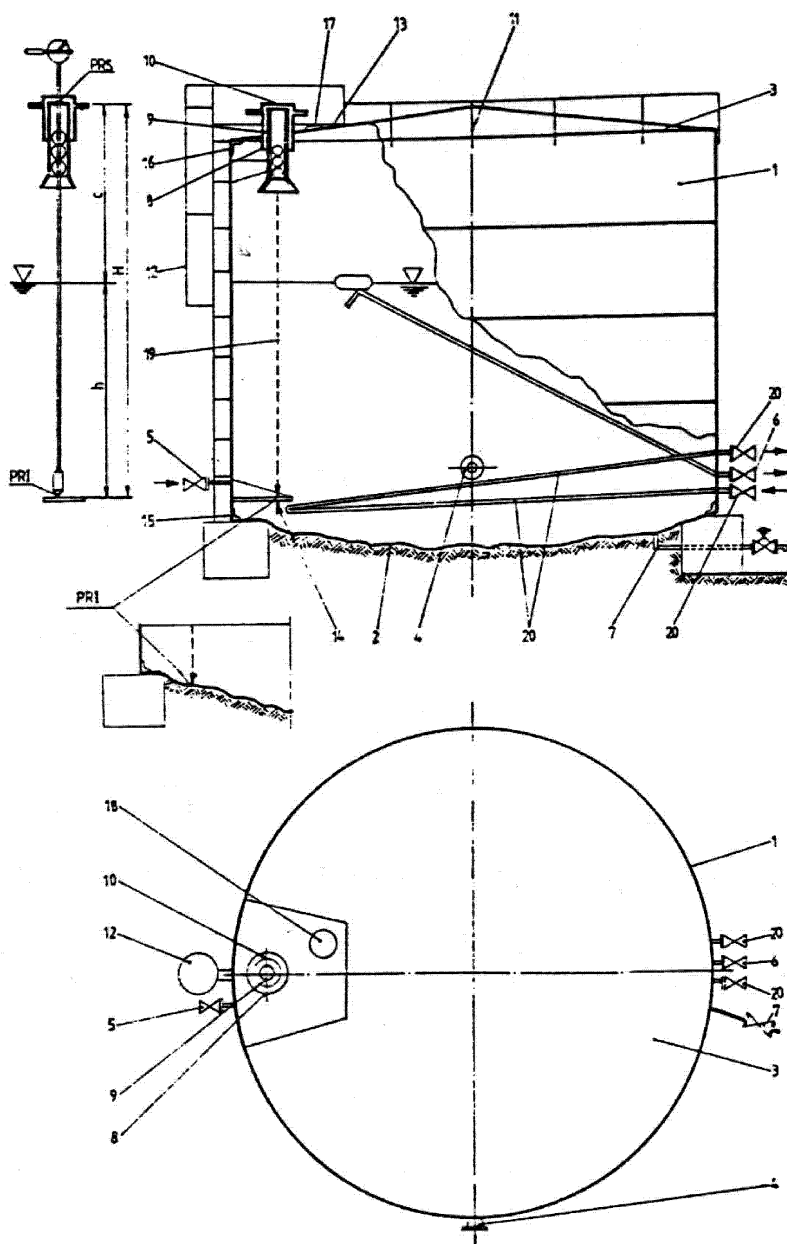
Chladicí nádrž na mléko musí mít nejméně jednu přítokovou trubku nebo nejméně jeden vstupní otvor o průměru nejméně 180 mm nebo obojí. Jestliže je přítoková trubka součástí nádrže, musí být provedena tak, aby pokud možno bránila tvorbě pěny.

Chladicí nádrž na mléko musí mít výpustní otvor pro proplachovací vodu. Hrdlo výpustního otvoru a dno vnitřní nádoby musí být konstruováno tak, aby všechna proplachovací voda odtékala do výpustního otvoru. Má-li výpustní otvor sloužit také pro odtok mléka, musí splňovat následující požadavky:

- nejvyšší bod vnitřku vnějšího konce výtokové trubky včetně vypouštěcího ventilu musí být níže než nejnižší část dna vnitřní nádoby,
- výtoková trubka musí být vyrobena z korozi-vzdorné oceli a musí mít vnitřní průměr (50 ± 3) mm, nesmí mít více než jedno koleno a jeden spoj, může být opatřena uzavíracím ventilem a musí končit tvarovkou s vnějším závitem, opatřenou víčkem.
- světlá výška pod vypouštěcí tvarovkou musí být nejméně 100 mm,
- použije-li se zařízení se zátkou s tyčí, musí zátka těsnit i bez upevnění tyče; zátka s tyčí musí zůstat mimo dosah míchadla a nesmí překážet odtoku mléka,
- z chladicí nádrže na mléko naplněné 40 l mléka musí v základní poloze vlastní hmotností odtéci nejméně 39,8 l za 1 minutu,
- je-li chladicí nádrž na mléko určena pro rychlý odtok mléka, musí mít v základní poloze odtok ze všech částí k výpustnímu otvoru ve sklonu nejméně 1 : 20 u pravoúhlých nádrží nebo 1 : 15 na průměru u nádrží tvaru svíslého válce, nádrž musí mít kruhový nebo eliptický výpustní otvor se šachtou nejméně 25 mm hlubokou o průměru nejméně 100 mm a nejvíce 200 mm.

Pro svislé válcové nádrže, jejichž objem přesahuje 2000 m³ se použije pět kontrolních značek, jedna se umístí co nejbližě středu a ostatní blízko stěn. Kontrolní značka nejméně ovlivněná sluncem se považuje za základní kontrolní značku.

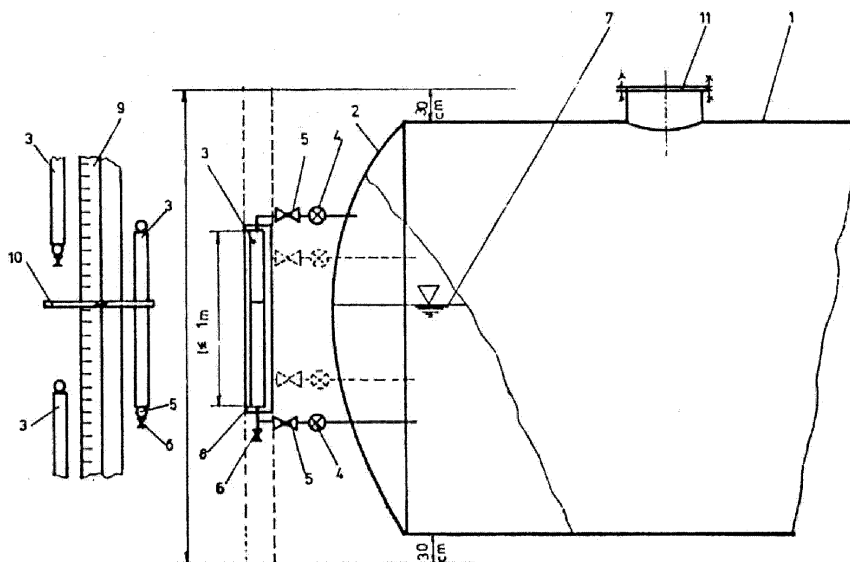
Obrázek č. 4 Svislá válcová nádrž



1. Plášť, 2. Dno, 3. Střeška, 4. Kontrolní otvor, 5. Vstupní potrubí, 6. Výstupní potrubí, 7. Vyprazdňovací potrubí, 8. Otvor pro hladinoměr, 9. Vodicí trubka, 10. Víko vodicí trubky, 11. Zábradlí, 12. Žebřík s ochranným košem, 13. Měřicí plošina, 14. Deska nulové hladiny, 15. Spodní úhelník, 16. Horní úhelník, 17. Kalibrační štítek, 18. Otvor
19. Svislá osa měření, 20. Vyhřívání, PRS: Horní referenční bod, PRI: Spodní referenční bod, H: Referenční výška, C: Výška prázdného prostoru, h: Hladina kapaliny v nádrži.

Nádrže tvaru ležatých válců musí mít libely nebo odečítací hrany na kontrolu sklonu.

Obrázek č. 5 Ležatá válcová nádrž



1. Válcový plášť, 2. Konec nádoby, 3. Skleněný stavoznak, 4. Izolační ventil, 5. Bezpečnostní uzavírací ventil, 6. Vyprazdňovací ventil, 7. Hladina kapaliny v nádrži, 8. Ochrana stavoznaku, 9. Stupnice, 10. Jezdec, 11. Kontrolní otvor.

Výrobní materiál sudů a jejich provedení musí zaručovat odolnost proti deformaci; vnitřní vyztužení sudu, například příčkami a vzpěrami není přípustné; nezaručuje-li tloušťka a provedení pláště sudu dostatečnou odolnost proti deformaci, vyztuží se plášť vně prstenci. Plnicí otvor sudu musí být umístěn a upraven tak, aby mohlo dojít k jeho úplnému naplnění. Sudy z pevného dřeva s dužinami spojenými na sraz (na tupo), drženími dohromady kovovými obručemi musí být zhotoveny v zakřiveném tvaru a to tak, aby se největší obvod nacházel ve středu tělesa sudu a musí mít dvě čela, která jsou buď plochá, nebo nepatrně zakřivená.

2.2.1.3 Materiály

Nádrže se zhotovují z materiálů, které jsou k účelu použití přiměřeně pevné a trvanlivé, odolné proti trvalé deformaci, průhybu či posunu, které by mohly změnit objem nádrže. Všechny materiály použité na výrobu pláště nádrže musí být odolné proti vnitřnímu fyzikálnímu a chemickému působení kapalin a povětrnostním vlivům. Změny teploty kapaliny v rozsahu provozní teploty nesmí škodlivě ovlivnit materiály, ze kterých je nádrž vyrobena.

Vnitřní nádoba chladicí nádrže na mléko a veškeré příslušenství, které může přijít do styku s mlékem musí být vyrobeny z austenitické nerezové oceli nebo z materiálů které splňují hygienické požadavky stanovené zvláštním právním předpisem¹⁾. Materiály, ze

¹⁾ Například vyhláška č. 38/2001 Sb., o hygienických požadavcích na výrobky určené pro styk s potravinami a pokrmy, ve znění vyhlášky č. 186/2003 Sb.

kterých je vyrobeno těsnění musí být netoxické, odolné proti tukům, proti čisticím a desinfekčním prostředkům při účinných teplotách a koncentracích a nesmí nepříznivě ovlivňovat jakost mléka.

Teplná izolace chladicích nádrží na mléko musí být taková, aby přirozené oteplení mléka z konečných hodnot (4 ± 1) °C, nebo (5 ± 1) °C nebylo větší než o 3 °C za 12 hodin při teplotě okolního prostředí 32 °C a při vypnutém chladicím zařízení a míchadle.

Materiály použité pro zhotovení sudů, určených pro kapaliny pod tlakem (nápoje obsahující plyn) a zpracování těchto materiálů musí být takové, aby:

- a) celkový objem sudu při teplotě 20 °C a při atmosférickém tlaku se nezvětšil o více než 0,25 % pro sudy ve třídě A a o více než 0,50 % pro sudy ve třídě B při vystavení vnitřnímu tlaku 10^5 Pa po dobu 48 hodin,
- b) poté co byl sud vystaven tlaku 10^5 Pa po dobu 72 hodin a následně atmosférickému tlaku po dobu 72 hodin, nesmí rozdíl objemů počátečního a konečného v důsledku působení zkušebního tlaku přesáhnout 1/10 hodnot stanovených v odstavci a).

2.2.1.4 Těsnost - odolnost proti tlaku

Nádrže musí trvale odolávat stálému působení tlaku kapaliny, na které byly navrženy (největší provozní tlak), bez selhání funkce, bez netěsností, bez prosakování přes stěny nebo trvalé deformace nádrže, měřicích značek a zabudovaných zařízení.

Nádrže musí být zhotoveny tak, aby se předešlo ztrátám odpařováním.

2.2.1.5 Zařízení na měření výšky hladiny a objemu nádrže

Na měření objemu jsou nádrže opatřeny:

- a) vodící trubicí a měřicí tyčí,
- b) otvorem a měřicím pásmem,
- c) stavoznakem se stupnicí,
- d) průzorem ve stěně nádrže se stupnicí nebo
- e) automatickým hladinoměrem.

U nádrží tvaru ležatého válce jsou měřicí místa umístěna ve středu válce nebo na jednom z kontrolních otvorů. Měřicí tyče a stupnice na stavoznacích a pozorovacích okénkách mají vyznačené dělení v jednotkách délky nebo objemu. Velikost dílku objemové stupnice je od 2 mm do 10 mm.

Zařízení na měření výšky hladiny je takové, že výšku hladiny nebo objem měří jedním z následujících způsobů:

- a) přímo podle svislé vzdálenosti od roviny čtení nacházející se pod hladinou kapaliny (dolní základna),
- b) nepřímo podle svislé vzdálenosti roviny čtení nacházející se nad hladinou kapaliny (horní základna),
- c) podle rozdílu hladin kapaliny.

Měřicí tyč musí být vyrobena tak, aby při měření výšky hladiny stála na čtecí ploše (stojící), anebo visela na zaměřovací podpěře (visící). Měřicí tyč musí být ve svislé poloze. Měřicí tyč musí být odolná proti deformaci a opotřebování.

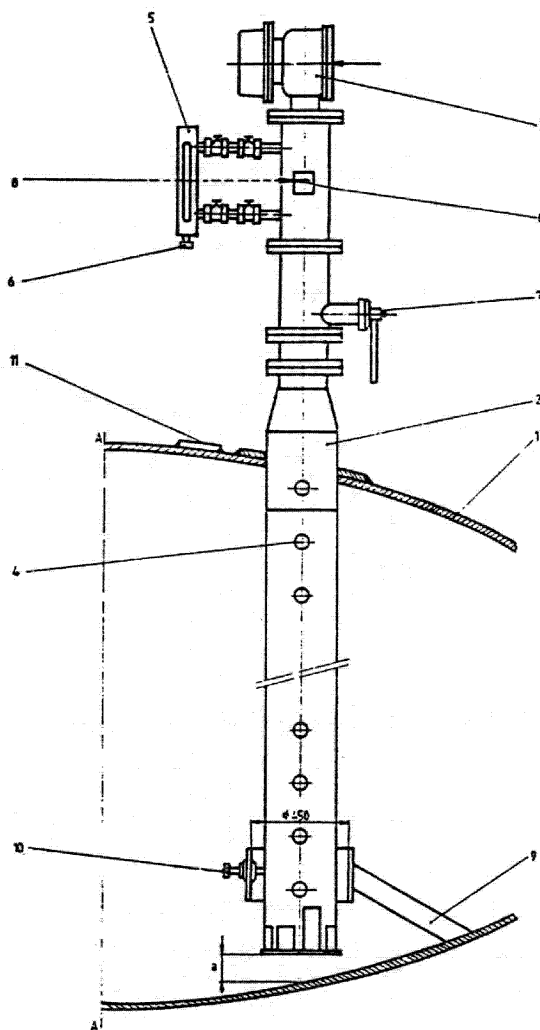
Stupnice je vyznačena na širší straně měřicí tyče, buď v jednotkách délky (D), nebo v jednotkách objemu (O). Stupnice musí splňovat následující požadavky :

- a) nejmenší dílek stupnice je 1 mm, nebo (2; 5; 10; 20) l podle jmenovitého objemu a třídy přesnosti nádrže,
- b) každý desátý dílek stupnice je odlišen délkou čárky,

- c) šířka čárky je nejvýše 0,5 mm,
- d) výška číslic číselného označení a označení jednotky je nejméně 3 mm,
- e) číselné označení je provedeno po každých (10, 50 nebo 100) jednotkách podle hodnoty nejmenšího dílku a podle délky stupnice,
- f) označení jednotky je umístěno vedle nebo nad poslední čárkou stupnice.

Referenční body musí být konstruovány tak, aby jejich polohy zůstávaly neměnné vlivem plnění nádrže, změnou teploty a podobně.

Obrázek č. 6 Automatický hladinoměr



1. Kovová stěna, 2. Trubka (průměr 300 mm), 3. Indikační zařízení hladinoměru,
4. Otvory (průměr 40 mm, rozteče 200 mm), 5. Skleněný indikátor hladiny,
6. Vypouštěcí ventil, 7. Kulový izolační ventil, 8. Značka referenčního bodu,
9. Tři opěry po 120°, 10. Tři seřizovací šrouby polohy, 11. Kalibrační štítek.

2.2.1.6 Automatické měření hladiny

Nádrže mohou být vybaveny zařízeními na automatické měření výšky hladiny. Dovolená chyba tohoto zařízení je maximálně $\pm 0,03$ % výšky měřené hladiny.

2.2.1.7 Měřicí pásma

Chyba dělení stupnice:

- a) $\pm (0,1 + 0,05 L)$ mm pro třídu přesnosti 0,3,

- b) $\pm (0,1 + 0,1 L)$ mm pro třídu přesnosti 0,5,
 c) $\pm (0,3 + 0,2 L)$ mm pro třídu přesnosti 1,0,
 d) $\pm (0,3 + 0,2 L)$ mm pro třídu přesnosti 2,5,

kde L je jmenovitá délka ocelového pásma vyjádřená v metrech.

Chyba musí být menší než $\pm 0,6$ mm.

2.2.1.8 Zařízení na měření teploty

Nádrže se vybaví zařízeními na měření teploty, pokud se měřená kapalina ohřívá nebo ochlazuje, nebo odchylka od určené referenční teploty může způsobit nepřipustnou chybu při měření objemu.

Zařízení na měření teploty mléka musí být opatřeno snadno čitelnou stupnicí, označenou od 0 °C do 40 °C, rozdělenou od 0 °C do 12 °C po jednom stupni Celsia a délka stupnice, která je v rozmezí (2 až 14) °C, musí být nejméně 20 mm. U zařízení s kruhovou stupnicí se délka stupnice určuje na kružnici opisované hrotem ručičky nebo na kružnici, kterou tvoří vnější konec čárek označujících rozdělení po stupních Celsia a která je menší. Teplota mléka se měří po třiminutovém promíchání. Automatický systém regulace režimů skladování mléka musí zajistit dodržení předepsaných teplot s přesností ± 1 °C při náplni nejméně 20 % jmenovitého objemu. Nejmenší počet bodů měření teploty v závislosti na rozměrech nádrže je uveden v tabulce č. 2.

Tabulka č.2

Největší vnější rozměr	Nejmenší počet měřicích bodů teploty na jednu stěnu nádrže		
	Kratší stěna nádrže	Delší stěna nádrže	Stěna válcové nádrže
≤ 2 m	1		4
2 m až 3 m	1	2	x
≥ 3 m	1	3	x

2.2.2 Nápis a značky

2.2.2.1 Nápis

Na plášti nádrže nebo v blízkosti zaměřovacího otvoru se umístí výrobní štítek, který obsahuje následující údaje:

- obchodní firmu nebo název, sídlo a identifikační číslo, je-li výrobce právnickou osobou, nebo jméno (jména), příjmení, popřípadě obchodní firmu, trvalý pobyt (nemá-li výrobce trvalý pobyt v České republice, bydliště), popřípadě místo podnikání a identifikační číslo, bylo-li přiděleno, je-li výrobce podnikající fyzickou osobou,
- rok výroby a výrobní (identifikační) číslo,
- jmenovitý objem v m^3 , dm^3 nebo litrech, zaokrouhlený na celé jednotky dolů,
- měřicí rozsah (výška mezi referenčními body), nejmenší objem,
- třídu přesnosti,
- největší provozní tlak v Pa,
- základní teplotu a teplotní rozsah kapaliny v °C, pro který platí kalibrační tabulka,
- název produktu nebo charakter kapaliny,

Výrobní štítek musí být kovový, odolný proti poškození za normálních provozních podmínek. Informativní štítky, nálepky a nápisy musí být umístěny tak, aby nebyly na újmu kontroly úředního a předepsaného značení.

Na výrobním štítku na měřicích tyčích musí být uvedeny následující údaje:

- a) výrobní číslo nádrže,
- b) vzdálenost značky nejmenšího odměru od dosedací plochy měřicí tyče nebo od horní plochy plováku v mm,
- c) vzdálenost značky jmenovitého objemu od dosedací plochy měřicí tyče nebo od horní plochy plováku v mm.

Na stupnici stavoznaku musí být uvedeno výrobní číslo nádrže.

2.2.3 Postup při určení objemu (množství) kapaliny v nádrži

- a) měření volné hladiny kapaliny, odkud se určí objem V_{tr} při teplotě t_r , za použití hodnot uvedených v kalibrační tabulce,
- b) měření střední teploty t_r ,
- c) odběr vzorků a příprava středního reprezentativního vzorku obsahu nádrže, laboratorní určení hustoty kapaliny ρ_{tl} při teplotě t_l , velmi blízké t_r ,
- d) určení hustoty ρ_{tr} na základě ρ_t přepočtem pomocí tabulek,

$$M = V_0 \cdot \rho_{t0}$$

- e) výpočet hmotnosti kapaliny podle vzorce:

$$M = V_{tr} \cdot \rho_{tr}$$

Postupy popsané v d) a e) mohou být nahrazeny určením objemu V_0 a hustoty ρ_{t0} při referenční teplotě t_0 podle vzorce :

2.2.4 Podmínky provozu nádrží

- a) v určených intervalech je nutno měřit zejména výšku vrstvy vody u dna nádrže, množství vody ve směsi a množství pevných příměsí v suspenzi,
- b) je-li použito zařízení určující přímo hmotnost kapaliny v závislosti na hydrostatickém tlaku, odečte se údaj z měřidla (se stupnicí v jednotkách hmotnosti),
- c) v případě kapaliny pod tlakem bez plynné fáze se musí měřit tlak a musí se započítat korekce na stlačitelnost kapaliny a pružnou deformaci nádrže,
- d) v případě současného výskytu plynné a kapalně fáze musí být navíc ke korekcím podle písmene c) určen ekvivalent kapaliny pro nasycené páry a připočten k objemu kapaliny.

3 SCHVALOVÁNÍ TYPU

3.1 Postup při schvalování typu

3.1.1 Žádost o schválení typu se musí podat před zahájením stavby nádrže. Náležitosti žádosti o schválení typu stanoví zvláštní právní předpis.²⁾

3.1.2 Posouzení dokumentace

Ke schválení typu se k posouzení kromě dokumentace požadované podle zvláštního právního předpisu³⁾ předloží:

- a) celkový projekt,
- b) způsob ukotvení nádrže na zemi nebo pod zemí,

²⁾ § 1 odst. 1 vyhlášky č. 262/2000 Sb., kterou se zajišťuje jednotnost a správnost měřidel a měření, ve znění vyhlášky č. 344/2002 Sb.

³⁾ § 1 odst. 2 vyhlášky č. 262/2000 Sb.

- c) polohy ventilů a vstupních a výstupních potrubí, kterými lze nádrž úplně vyprázdnit pro potřeby čištění a pravidelné kalibrace,
- d) polohy a rozměry balastu,
- e) podrobnosti ohledně plovoucí střechy nebo plovoucího krytu (je-li použit) včetně jeho hmotnosti,
- f) podrobnosti ohledně připevnění hladinoměrného zařízení k nádrži,
- g) poloha výrobních štítků na nádrži a
- h) záznam o zkoušce těsnosti a jejím výsledku.

3.1.3 Další postup při schvalování typu je shodný s postupem podle bodu 4.

3.1.4 Podle výsledků zkoušek se nádrž zařadí do odpovídající třídy přesnosti.

3.2 Certifikát schválení typu

Splní-li měřidlo požadavky stanovené touto vyhláškou, vydá se certifikát o schválení typu. Náležitosti certifikátu o schválení typu stanoví zvláštní právní předpis.⁴⁾

4 OVĚŘOVÁNÍ

4.1 Postup pro prvotní a následné ověření je shodný.

4.2 Podmínky pro ověření

Ověření se vykoná v místě instalace nádrže. Zkouší se v takovém stavu a poloze, v jaké bude používána a pro rozsah objemu, pro který je konstruována. Nádrž se předkládá k ověření prázdná a dobře vyčištěná.

Nádrže se naplní nejméně 24 hodin před vyměřováním.

Podzemní nádrže se před vyměřováním úplně zasypou zeminou.

Nadzemní nádrže se zaizolují až po jejich vyměření.

Vyznačení stupnice v objemových jednotkách na měřicím zařízení je možno provést až na základě výsledků zkoušky, proto musí být připravena bez vyznačeného dělení. Jedná-li se o následné ověření a objemové dílky jsou na měřicím zařízení vyznačeny, provádí se kontrola správnosti stupnice objemu. Pokud je odchylka větší než odpovídá třídě přesnosti nádrže, musí se:

- a) použít nové měřicí zařízení bez vyznačené stupnice,
- b) u nádrží se stupnicí v délkových jednotkách zpracovat novou plnicí tabulku nebo
- c) nádrž přeřadit do odpovídající třídy přesnosti.

Dřevěné sudy na pivo musí být před předložením k ověření řádně vysmoleny. Sudy pro jiné kapaliny mohou být uvnitř opatřeny ochranným povlakem zabraňujícím styku kapaliny s výrobním materiálem sudu. Sudy musí být před předložením k ověření a před plněním při používání uvnitř i vně vyčištěny a přezkoušeny na nepropustnost; dřevěné sudy musí být vně zamokřeny a obruče sudů dotaženy. Krajní obruče nesmějí přesahovat okraje otvorů.

4.3 Metody zkoušení nádrží

Zkoušení nádrží spočívá v určení objemu odpovídajícího dané výšce hladiny. Největší dovolené relativní chyby zkoušení pro jednotlivé třídy přesnosti jsou uvedeny v tabulce č. 3.

⁴⁾ § 3 vyhlášky č. 262/2000 Sb.

Tabulka č. 3 Největší dovolené relativní chyby zkoušení pro jednotlivé třídy přesnosti

Třída přesnosti nádrže	0,3	0,5	1,0	2,5
Relativní chyba zkoušení v %	0,15	0,25	0,5	1,0

Metody zkoušení nádrží

Ke zkoušení nádrží se použije jedna z následujících metod:

- objemová metoda s použitím etalonového objemového průtočného měřidla,
- objemová metoda s použitím etalonových odměrných nádob,
- určení objemu geometrickou metodou příložnou,
- určení objemu geometrickou optickou metodou s referenční čarou,
- určení objemu geometrickou optickou metodou triangulační,
- určení objemu geometrickou optickou metodou s dálkoměrem na principu pasivního odrazu optického (laserového) paprsku.

Metoda zkoušení nádrže se zvolí v závislosti na rozměrech, umístění a použití nádrže.

Nepřípustné je vnitřní měření pásmem s napínacím zařízením pro zkoušky nádrží v mezinárodním obchodu, vyjma případu, kdy není možno použít jinou metodu.

Pro zkoušku podle bodu a) nebo b) se použije netěkavá kapalina s malým koeficientem roztažnosti, nejlépe voda.

4.4 Postup při zkoušení

4.4.1 Podmínky zkoušení:

Při zkoušení nádrží musí být splněny následující podmínky

- teplota vzduchu musí být v mezích od 10 °C do 30 °C; při vyměřování sudů (15 ± 5) °C,
- teplota zkušební kapaliny se během zkoušky nesmí změnit o více než ± 5 °C,
- obsah par ropných produktů a koncentrace plynů ve vzduchu v okolí nádrže nesmí překročit hodnoty stanovené příslušnou českou technickou normou⁵⁾ a
- při geometrické metodě stav počasí - bez srážek, rychlost větru nejvýše 10 m/s.

4.4.2 Venkovní prohlídka

Před zkouškou připraví žadatel o ověření popis nádrže a jejího měřicího zařízení s vyznačením hlavních rozměrů. Popis je nedílnou součástí záznamu o zkoušce a musí z něj být zřejmé následující informace:

- typ nádrže
druh instalace,
typ a pozice měřicího zařízení,
pozice kopulí a hrdel,
typ a pozice zabudovaných součástí,
pozice referenční plochy pro měření sklonu nádrže,
způsob instalace (kotvení k základové ploše) a
místo instalace,
- měřicí zařízení, stupnice
typ měřicího zařízení, materiál, provedení,
hodnota dílku stupnice,

⁵⁾ ČSN 65 0201 Hořlavé kapaliny. Provozovny a sklady.

interval značení,
pozice značky nejmenšího odměru a značky jmenovitého objemu vzhledem k referenční rovině a
v případě následného ověřování umístění a počet úředních značek.

Při venkovní prohlídce se zjišťuje, zda je nádrž postavena ve shodě se schválenou dokumentací v požadované kvalitě a zda splňuje požadavky stanovené v bodu 2.2 a 3.

Dále se zjišťuje, zda nádrž neobsahuje zbytky kapaliny nebo cizí tělesa, zda jsou vypuštěny stavoznaky, zda je uzavřeno uzavírací zařízení nádrže (s výjimkou geometrické metody z vnějšku nádrže, kdy nádrž může být naplněna).

4.4.3 Funkční zkouška

Při funkční zkoušce nádrže se podle předložené dokumentace kontroluje možnost nekontrolovaných průtoků, provozuschopnost měřicích zařízení a přístrojů patřících k nádrži.

4.4.4 Určení objemu nádrže objemovou metodou

Jako zkušební kapalina se přednostně používá voda. Kde to není z provozních, bezpečnostních, či jiných důvodů možné, použije se přímo skladovaná kapalina.

Před plněním a po ukončení plnění se měří sklon nádrže vodováhou s využitím kontrolních ploch ve směru osy a kolmo na směr osy nádrže. Hodnoty sklonu se uvedou v záznamu o zkoušce.

4.4.4.1 Etalony a pomůcky

Pro určení objemu nádrže objemovou metodou se použijí zejména následující přenosná měřicí zařízení:

- a) objemové etalony (odměrné baňky, odměrné nádoby),
- b) etalonová průtočná měřidla opatřená zařízeními, zajišťujícími jejich správnou činnost (odlučovače plynů, filtry, indikátor plynů, uzavírací, škrtící, zpětné ventily a podobně) a indikaci změřeného objemu; musí reprodukovatelně indikovat 5 % objemu, který v rovině maximálního vodorovného průřezu nádrže odpovídá výšce 10 mm,
- c) pomocná měřidla (teploměry, zařízení pro měření délky – měřicí pásmo, pravítko kovové, tlakoměr pro připojení mezi filtr a měřič, stopky, vodováha s intervalem stupnice 2 : 1000),
- d) pomůcky, jako značkovače, sady razidel znaků, pasta k potírání měřicích tyčí, bílá školní křída, nářadí (například ploché pilníky, kleště, rýsovací jehla).

4.4.4.2 Popis zkoušek

Při určení objemu nádrží přímou metodou, pomocí etalonových odměrných nádob nebo etalonového objemového průtočného měřidla se nádrž napouští naráz nebo na několik etap. Změny objemu se vyznačí na stupnici přímo v objemových nebo délkových jednotkách. Hodnoty objemu jsou dány v kalibrační tabulce nejméně v pěti významných bodech.

Hodnota plnicího objemového kroku se u nádrže vyměřené v objemových jednotkách rovná intervalu stupnice. U nádrže vyměřené v délkových mírách se plnicí objemový krok volí z rozsahu (4 až 10) mm výšky v rovině největšího průřezu nádrže z řady 1×10^n , 2×10^n , 5×10^n , kde n je celé číslo.

Zkušební kapalinu známého objemu lze do nádrže při plnění přivádět shora nebo zdola. Zejména při následném ověření se připouští vyměření nádrže i metodou postupného vypouštění.

Jednotlivé hodnoty objemu nádrže se vyznačí na měřicím zařízení po každém plnicím kroku (u stupnic v délkových jednotkách se odečte hodnota). U automatických hladinoměrů lze přiřazovat hodnoty objemu hodnotám výšky bez přerušení plnění či vypouštění při podmínce klidné hladiny a odpovídajícího záznamového zařízení.

Po uklidnění hladiny se zavede měřicí tyč do kapaliny tak, aby byla ponořena o přibližně 1 cm nad měřicí polohou, po několika sekundách se pomalu zasune do měřicí polohy a rychle se vytáhne. Poté se na ní vyznačí plnicí úroveň pomocí příložného úhelníku a značkovače. Stejně se přenáší výška hladiny ve stavoznaku na jeho stupnici. Pro měřicí tyče se provádí kontrola hodnoty objemu třikrát (včetně ponoření), pro stavoznaky stačí jeden odečet.

Značky se vyznačí tak, aby je bylo možno odstranit. Trvalé značky se vytvoří následně například gravírováním, nebo vyražením. Při jejich tvorbě nesmí dojít ke změně délky nebo tvaru měřicí tyče. Vzdálenost značek nejmenšího odměru a jmenovité hodnoty objemu od referenční roviny se musí změřit před i po vyznačení stupnice.

4.4.4.3 Výsledky měření

Do záznamu o zkoušce se zapisují hodnoty plnicích objemových kroků a výsledky měření ve formě tabulek. Plnicí výšky se před zápisem zaokrouhlují na 0,5 mm a hodnoty litr/mm se zaokrouhlují na jedno desetinné místo.

Polohy značek na stupnici, které nebyly stanoveny přímým měřením, se určují výpočtem – lineární interpolací mezi značkami určenými přímým měřením.

Pro svislé válcové nádrže je kalibrační tabulka vztažena k referenční hustotě obsažené kapaliny. Tato hustota musí být v tabulce uvedena. Dále v tabulce musí být uveden rozsah změn hustoty od referenční hustoty tak, aby relativní změna objemu nepřesáhla 0,025 %.

Objem sudu, zjištěný při úředním vyměření se zaokrouhluje dolů takto:

- a) u sudů na pivo, minerální a sodové vody a nealkoholické nápoje všech velikostí na celé litry,
- b) u sudů na ostatní druhy kapalin:

do objemu	150 l včetně	na 0,1 l
do objemu	500 l včetně	na 0,5 l
do objemu	1500 l včetně	na 1,0 l
do objemu	5000 l včetně	na 2,0 l
při objemu větším než 5000 l		na 5,0 l

4.4.5 Určení neaktivního prostoru

Za neaktivní prostor se považuje spodní část nádrže, která se nevyužívá při měřeních objemu měřeného média. Neaktivní prostor se měří objemovou metodou. Určení neaktivního prostoru při geometrické metodě se neprovádí, pokud se nádrž používá na rozdílové měření objemu.

4.4.6 Určení objemu nádrže geometrickou metodou

Při určování objemu nádrže geometrickou metodou se zjišťují následující parametry:

- a) objem neaktivního prostoru,
- b) základní průřez,
- c) vnitřní průřez v různých výškách,
- d) vytlačený a přidavný objem součástí vnitřního zařízení (balast),
- e) vzdálenost obvodových pásů od dna nádrže,

- f) nanesení plátů (přeplátování),
- g) tloušťka stěn nádrže,
- h) hmotnost plovoucí střechy,
- i) odklon nádrže,
- j) změna objemu vlivem hydrostatického tlaku a
- k) změna objemu vlivem teplotní roztažnosti nádrže.

4.4.6.1 Etalony a pomůcky

Pro určení objemu nádrže geometrickou metodou se použijí zejména následující přenosná měřicí zařízení:

- a) ocelové pásmo s milimetrovým dělením a celkovou délkou nejméně 10 m a s dovolenou chybou $\pm (0,1 + 0,05L)$ mm, (L je v metrech),
- b) napínací zařízení s napínací silou 50 N,
- c) tři skoby s rozpětím hrotů (470, 495 a 520) mm,
- d) ocelové měřidlo délky s milimetrovým dělením a celkovou délkou nejméně 500 mm,
- e) kopírovací vozík dle obrázku včetně 30 m lana o průměru 8 mm (metoda referenčních čar),
- f) 2 olovnice o váze 10 kg a 200 g se zabudovaným aretačním navijecím zařízením na 20 m lanka (metoda referenčních čar),
- g) držák stupnice s dvěma třmeny a stupnice (+200; -200) mm (metoda referenčních čar),
- h) 90° příložný úhelník s délkou ramen 300 mm a s otvorem ve vzdálenosti 200 mm na protáhnutí lanka olovnice (metoda referenčních čar),
- i) teodolit s dělením a rozlišením nejméně $2 \cdot 10^{-4}$ stupně na stabilní trojnožce s magnetickými patkami pro měření uvnitř nádrže (triangulační metoda),
- j) laserový vysílač s nízkým výkonem a s příslušnou optikou (triangulační metoda),
- k) těžká závaží k prevenci pohybu teodolitu na dně nádrže (triangulační metoda),
- l) délková míra 2 m dlouhá $\pm 0,02$ mm při teplotě použití (triangulační metoda),
- m) laserový dálkoměr s elektronickým teodolitem se střední chybou v určení souřadnic $\pm 3,5$ mm (dálkoměrná metoda),
- n) osvětlení a
- o) označovací jehly.

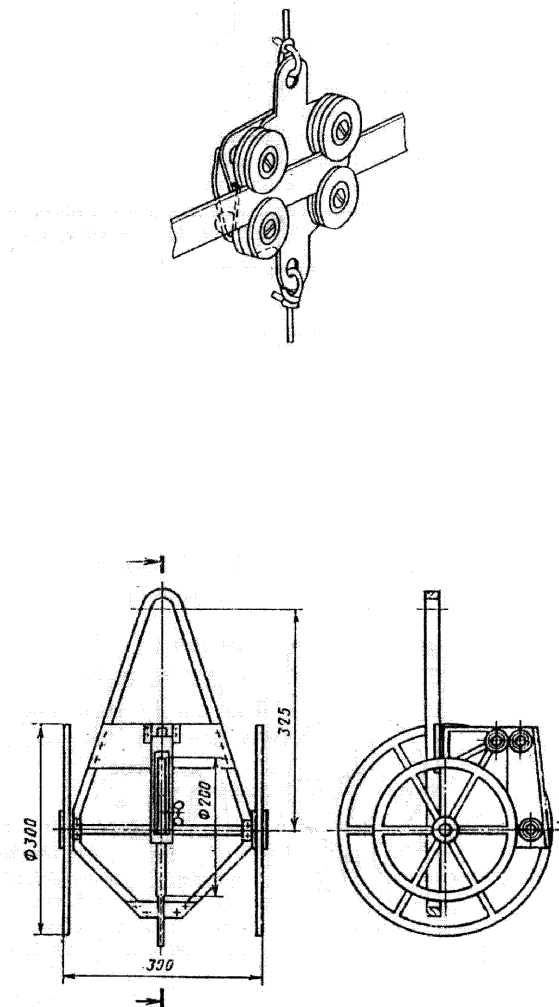
4.4.6.2 Určení základního průřezu geometrickou metodou příložnou

Pro nýtované nádrže se měří průřez (100 až 150) mm nad dnem, (100 až 150) mm nad horní hranou každého vodorovného pásu, (100 až 150) mm pod dolní hranou každého vodorovného pásu a uprostřed každého vodorovného pásu.

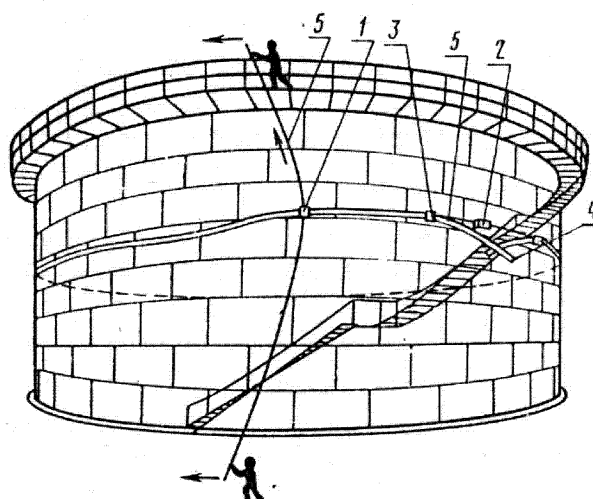
Pro svařované nádrže platí stejné polohy, ale horní a spodní polohy musí být (270 až 330) mm od horního a spodního okraje nádrže.

Pro optické metody se měří referenční průřez v 1/5 až 1/4 nad spodním švem sváru a v 1/5 až 1/4 pod horním švem sváru.

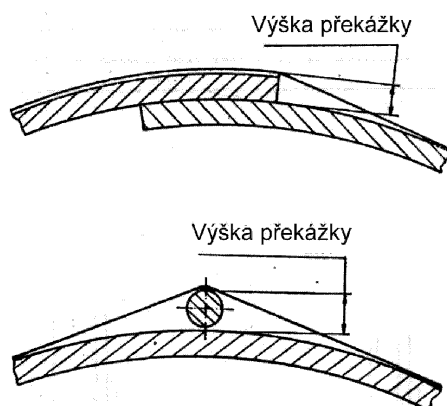
Obrázek č. 7 Kopírovací vozík



Obrázek č. 8 Určení základního průřezu nádrže z venkovní strany



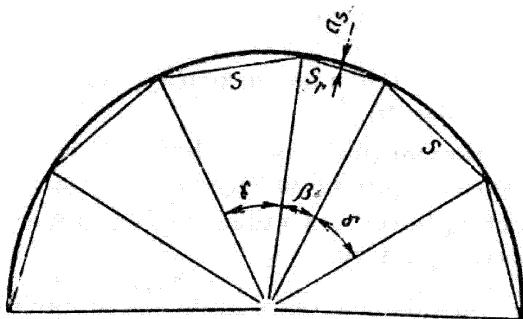
1. Válečky, 2. Napínací zařízení pásma, 3. Skoby, 4. Konce pásma, 5. Lano



Základní průřez nádrže se určí:

- z venkovní strany nádrže pomocí překlenovacích skob a pásma – napnuté pásmo se přiloží vodorovně ke stěně nádrže tak, aby k ní těsně přiléhalo, na překlenutí například svárů a výztuh se ke stěnám přiloží tři skoby ve vzdálenosti nejvýše 10 m a vyznačí se délky oblouků, které byly takto překlenuty; vzdálenost se měří na 0,1 mm a
- z vnitřní strany nádrže pomocí tuhého pravítka s konstantní délkou (metoda otevřeného tětiového mnohoúhelníku) - pomocí tuhého pravítka délky 2000 mm se nanese značky označující vrcholy otevřeného mnohoúhelníku, délka zbývající tětivy a vzdálenost a_s se změří posuvným měřidlem a hloubkoměrem; tento postup se opakuje třikrát.

Obrázek č. 9 Určení základního průřezu nádrže z vnitřní strany



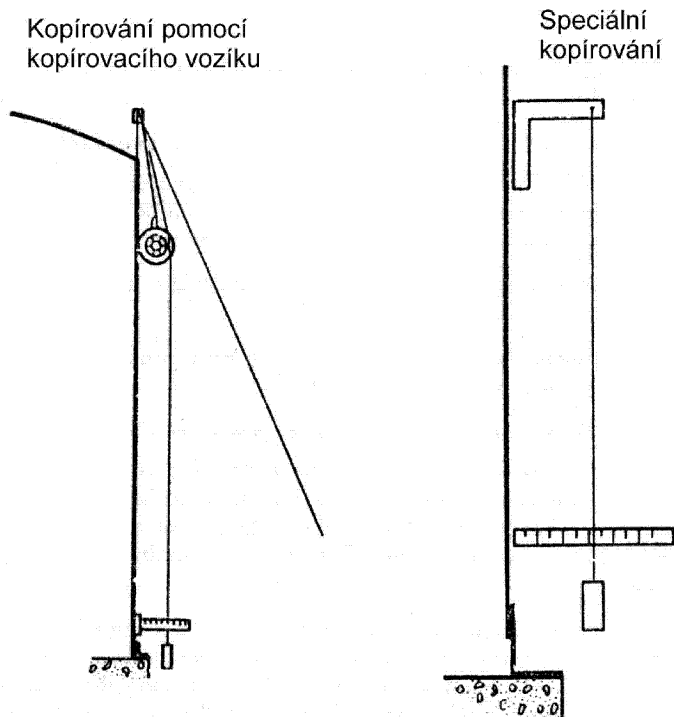
4.4.6.3 Určení vnitřního průřezu v různých výškách metodou referenčních čar

U válcových svislých nádrží, otevřených nebo uzavřených, se použije úplné kopírování pomocí kopírovacího vozíku. Plášť nádrže se kopíruje zevnitř nebo zvenku v celém rozsahu výšky. U válcových svislých nádrží, otevřených nebo uzavřených, s plovoucí střechou se použije neúplné kopírování pomocí kopírovacího vozíku z vnitřní strany pláště nádrže po plovoucí střechu. Zbýlý úsek pláště se změří metodou speciálního kopírování.

Na každém prstencovém úseku se ve vodorovném směru musí nacházet nejméně 12 měřicích bodů, na každém plechu pláště musí být nejméně dva měřicí body a vzdálenost mezi dvěma měřicími body smí být nevyšší 4 m.

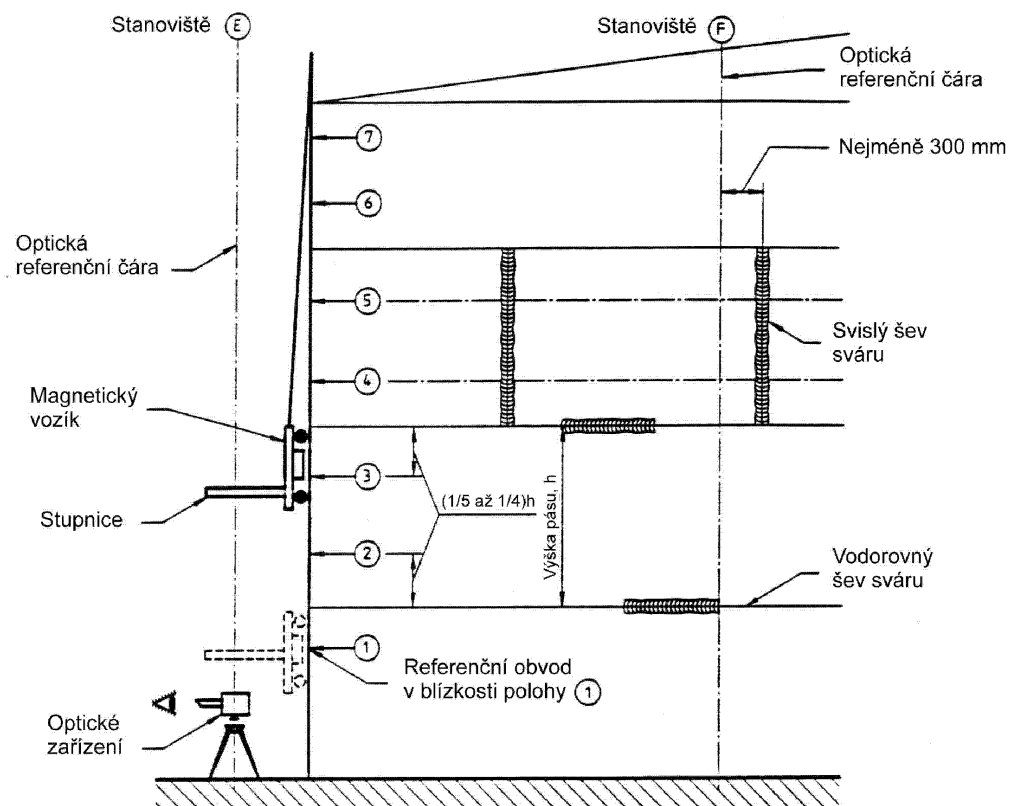
Při měření pomocí kopírovacího vozíku se lanko vozíku a lanko olovnice zavěsí nad horním okrajem nádrže a vozíkem se objedou měřicí body každé svislé řady. Vzdálenost měřicích bodů od příslušných základních bodů v základní rovině se měří pomocí stupnice plus-minus o délce 400 mm, upevněné na držáku. Minusová strana musí být vždy směrem do středu nádrže.

Obrázek č. 10 Určení základního průřezu nádrže pomocí referenčních čar



Při speciálním kopírování se použije olovnice 200 g s lankem provlečeným otvorem úhelníku. Stupnice se orientuje plusovou stranou směrem do středu nádrže.

Obrázek č. 11 Určení základního průřezu nádrže speciálním kopírováním



4.4.6.4 Určení vnitřního průřezu v různých výškách triangulační metodou

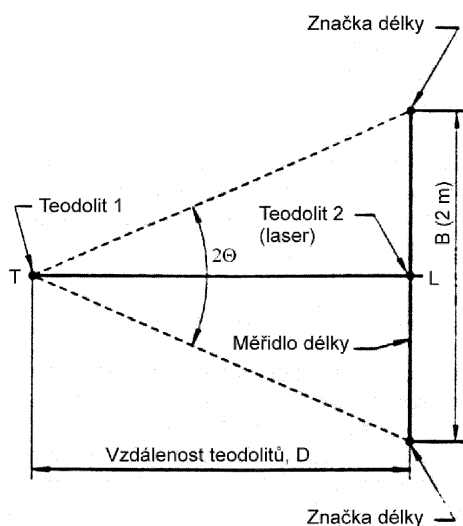
Nejmenší počet měřicích pozic teodolitu po obvodu pláště nádrže

Obvod v m	Měření zevnitř	Měření zvenku
do 50	8	4
50 až 100	12	6
100 až 150	16	8
150 až 200	20	10
200 až 250	24	13
250 až 300	30	15
nad 300	36	18

Vzdálenost sousedních teodolitů se vypočítá ze vztahu:

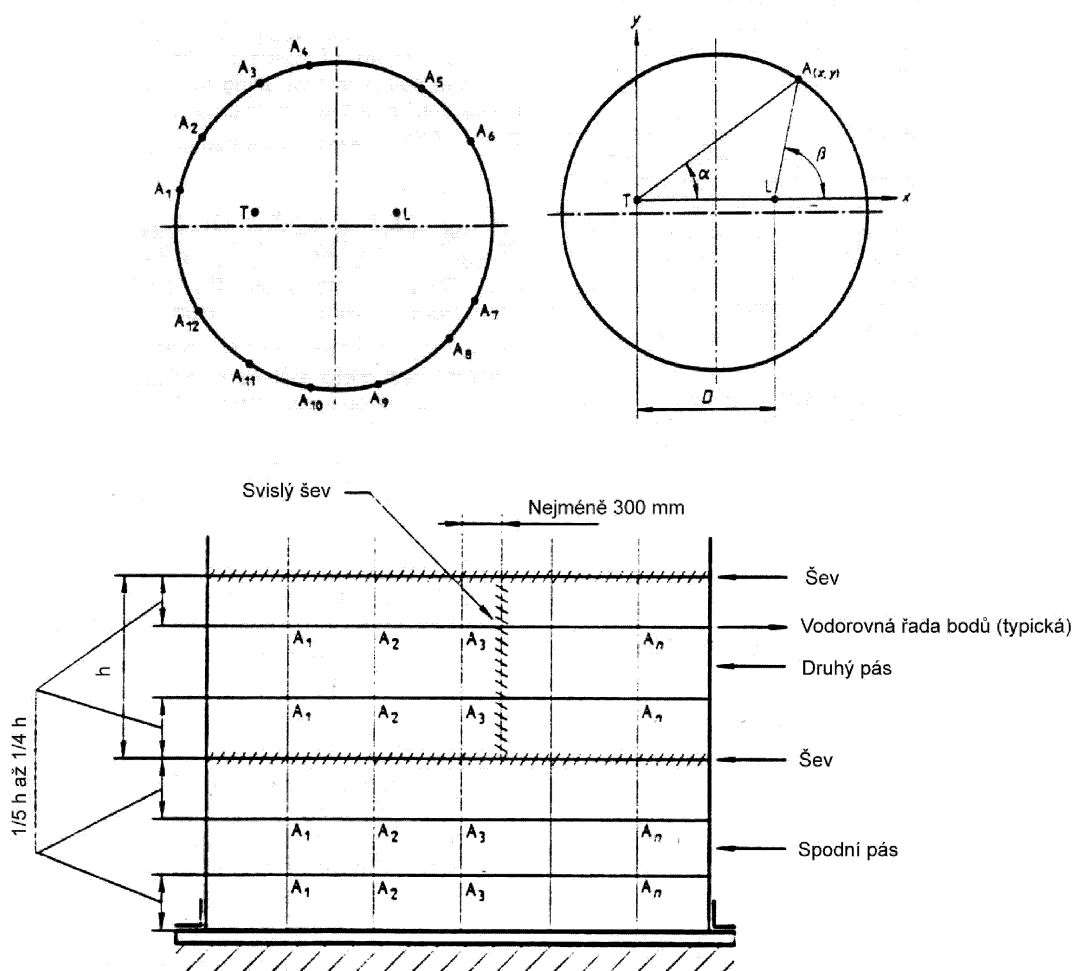
$$D = \frac{B}{2} \cot g\Theta$$

Obrázek č.12 Vzdálenost sousedních teodolitů



Zaměří se označené body v jednotlivých výškových úrovních po obvodu nádrže vždy z obou teodolitů, přičemž v referenčních rovinách se shodné s body zaměří příložnou metodou. Měřicí body nesmí ležet ve svislé rovině procházející oběma teodolity.

Obrázek č.13 Příložná metoda



4.4.6.5 Zpracování výsledků

Postup při zpracování výsledků:

- určí se objem neaktivního prostoru nebo objem celé nádrže s ohledem na korekci chyby údajů etalonového objemového průtočného měřidla,
- určí se objem nádrže na základě výsledků měření základního průřezu a vnitřního průřezu v různých výškách,
- vyhodnotí se vnější vlivy a určí se korekce naměřených hodnot; změna objemu vlivem hydrostatického tlaku pro střední hodnotu hustoty je

$$V_n = \frac{\pi \cdot d_i^3 \cdot \rho_F \cdot g \cdot h_n^2}{8E \cdot b}$$

kde d_i je průměr nádrže, ρ_F je střední hustota, h_n je výška hladiny, b je tloušťka stěny nádrže; určí se změna objemu vlivem hmotnosti plovoucí střešky, změna objemu vlivem odklonu nádrže a změna objemu vlivem teplotní roztažnosti nádrže a

- vyhodnotí se výsledky měření ve formě kalibračních tabulek závislosti výšky hladiny H na objemu kapaliny, které se přiloží k ověřovacímu listu, nebo se objemy kapaliny přímo vyznačí na stupnicích zařízení na měření výšky hladiny v objemových jednotkách.

4.4.7 Označení ověřované nádrže

4.4.7.1 Nádrž, která splnila požadavky stanovené touto vyhláškou se opatří úřední značkou⁶⁾ a vydá se k ní ověřovací list. Dřevěné sudy se označí vypálením nebo kovovými číselnými vložkami označujícími objem, vloženými do kovového rámečku připevněného ke dnu sudu; číselné označení hodnoty objemu musí být doplněno značkou jednotky. Výška vypalovacích číslic a číslic kovových vložek k označení objemu je (20 až 22) mm.

Není-li to u velkých nádrží možné, musí být v ověřovacím listu nádrže uveden vliv stavu naplnění nádrže, teploty a hustoty na polohu referenčních bodů, aby bylo možno provést korekci při určení objemu.

4.4.7.2 Náležitosti ověřovacího listu

Ověřovací list musí, kromě náležitostí uvedených ve zvláštním právní předpisu⁷⁾ obsahovat následující údaje o nádrži:

- a) referenční výšku nádrže H ,
- b) polohy svislých os (kontrolní body, referenční body včetně určení základního),
- c) střed měření hladiny, je-li známý,
- d) jmenovitý objem a dolní hranice přesného objemu,
- e) nejmenší měřitelný objem odpovídající ručnímu měření,
- f) objemovou tabulku pro přírůstek Δh ,
- g) tabulku objemů odpovídající svislé vzdálenosti 1 mm pro každou oblast, pro kterou se objem na milimetr mění (interpolační tabulka),
- h) referenční teplotu při které bylo ověření provedeno,
- i) referenční hustotu,
- j) největší dovolenou chybu určení hodnot v ověřovací tabulce,
- k) použitý postup ověření a
- l) korekce pro změny zejména následujících parametrů: vliv plovoucí střechy nebo plovoucího krytu, tlak, teplota, rozdíl v hustotě.

⁶⁾ § 6 vyhlášky č. 262/2000 Sb.

⁷⁾ Příloha č. 2 vyhlášky č. 262/2002 Sb.