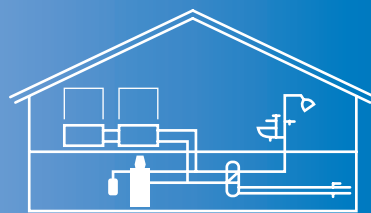


ČASOPIS PRO TEPELNOU TECHNIKU A INSTALACE



INFO



01

ROČNÍK 36

2026

CECH TOPENÁŘŮ A INSTALATÉRŮ ČR – AUTORIZOVANÉ SPOLEČENSTVO

AC Heating®

**STABILNÍ TEPLA PRO VÁŠ DŮM**

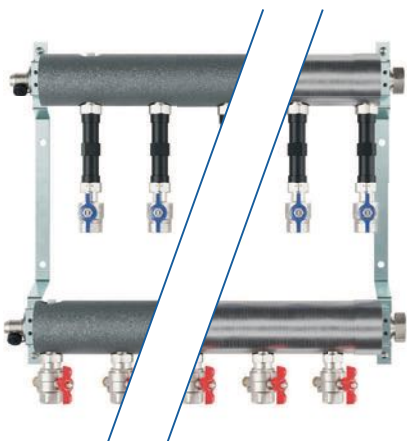
RODINNÉ DOMY | BYTOVÉ DOMY

[www.ac-heating.cz](http://www.ac-heating.cz)

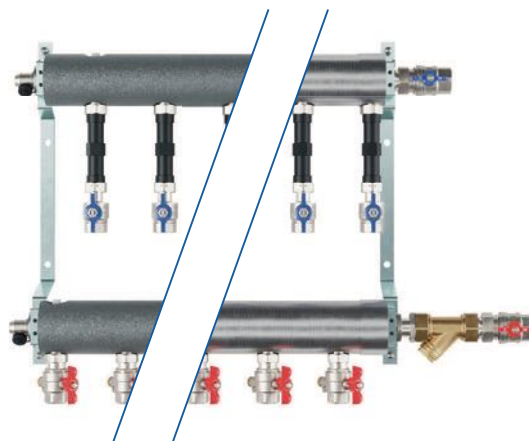
# Na patro v každém projektu

## Patrové rozdělovače **ducotech**

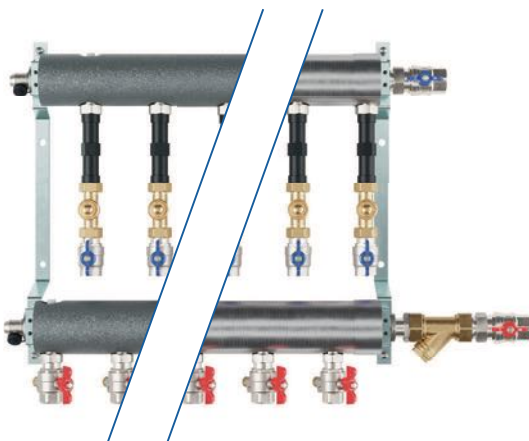
rozdělovač / sběrač v provedení nerez • levé nebo pravé připojení • vypouštění a odvzdušnění • jednoduchá montáž



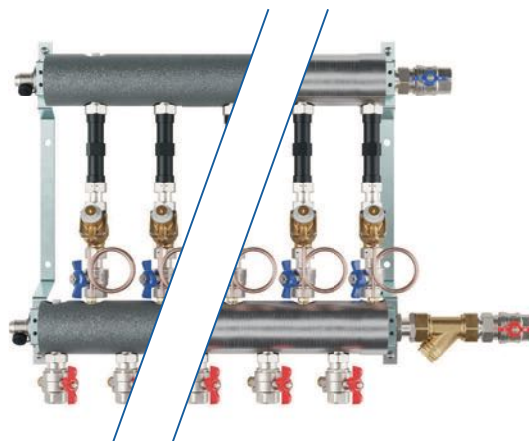
Bez uzavírání a regulace



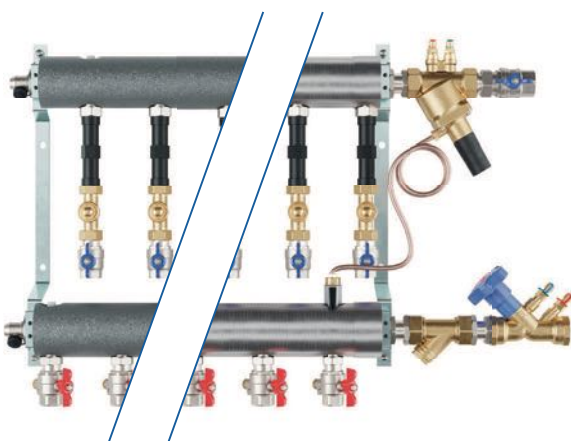
S uzavíráním, bez regulace



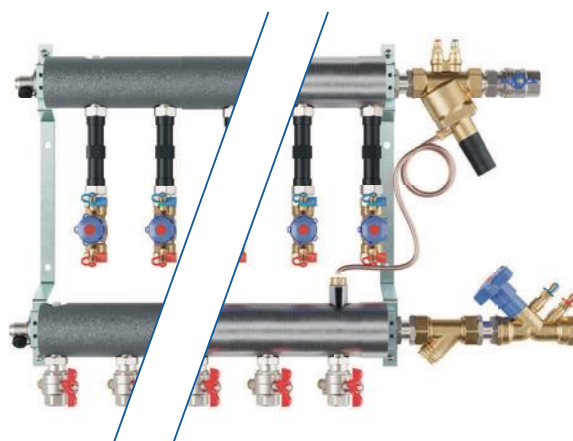
S uzavíráním a zónovými ventily



S uzavíráním a tlakově nezávislými ventily



S uzavíráním, regulací tlakové diference a zónovými ventily



S uzavíráním, regulací tlakové diference a dvoucestnými regulačními ventily



Izolace polyetylenová PE nebo nehořlavá izolace s AL polepem



2 až 12 okruhů



kompaktní konstrukce



podomítkové a nadomítkové skříně



nejvyšší kvalita



spolupráce s velkoobchody



## ČASOPIS CTI INFO

ISSN 1214-7583

MK ČR E 16344

**Cech topenářů a instalatérů  
České republiky z.s.**

Hudcova 424/56b

(areál Strojírenského zkušebního  
ústavu v Brně)

621 00 Brno-Medlánky

[www.cechtop.cz](http://www.cechtop.cz)

e-mail: [cti@cechtop.cz](mailto:cti@cechtop.cz)

Distribuce prostřednictvím CTI ČR, redakce, podnikatelů, organizací a sdružení. Podepsané články neprocházejí jazykovou úpravou, pouze některé původní pojmy jsou nahrazeny správnými českými topenářskými pojmy. Články vyjadřují názory autorů a nemusí být vždy totožné se stanoviskem vydavatelství a redakce. Nevyžádané rukopisy a obrazový materiál nevracíme. Kopírování, znovu publikování nebo rozšiřování kterékoliv části časopisu se povoluje pouze s písemným souhlasem vydavatele.

## ČESTNÍ ČLENOVÉ CTI ČR

Franz Ziegler, bývalý prezident CTI ČR

Ing. Vladimír Valenta

Ing. Pavel Stolína

Hana Londínová

Karel Komárek, KKCG, a. s.

Ing. Jiří Jánský

Ing. Andrzej Bartoš

## REDAKČNÍ RADA CTI ČR

Předseda:

**Ing. Jakub Vrána, Ph.D.**

členové:

**Ing. Dagmar Kopačková, Ph.D.**

**Hana Londínová**

**Ing. Jiří Buchta CSc.**

**Ing. Josef Slováček**

**Pavel Mareček**

**Doc. Ing. Aleš Rubina, Ph.D.**

Redakce:

**šéfredaktorka Ing. Eva Jochová**

Sazba a grafická úprava:

**Václav Mekyska**

# VÁŽENÍ ČLENOVÉ CECHU TOPENÁŘŮ A INSTALATÉRŮ ČESKÉ REPUBLIKY, VÁŽENÍ ČTENÁŘI,

první čtvrtletí 2026 je ve znamení výstav a veletrhů. V lednu se konala mezinárodní výstava In-fotherma 2026, na začátku března proběhne mezinárodní odborný veletrh technických zařízení budov a technologií pro udržitelnou budoucnost Aquatherm 2026 v Praze Letňanech a ve druhé polovině března nás čekají na brněnském výstavišti mezinárodní veletrh elektrotechniky, elektroniky a energetiky Ampér 2026 a mezinárodní Stavební veletrh Brno 2026.

S pořadatelí veletrhů spolupracujeme, jako mediální partner, odborný partner nebo zajišťujeme poradenské centrum pro širokou odbornou i laickou veřejnost.

Informace o všech aktivitách a novinkách se dozvíte včas ze zpravodaje nebo je naleznete na webových stránkách [www.cechtop.cz](http://www.cechtop.cz).

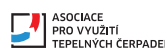
*Děkujeme za Váš zájem a budeme se těšit na spolupráci.*

**Eva Jochová šéfredaktorka časopisu**

## OBSAH

Normy z oboru Vytápění, Voda-kanalizace, Prosinec 2025 . . . . .	4
hansgrohe iFrame universal: podomítková nádržka, na kterou se můžete spolehnout . . . . .	5
Učeň instalatér 2026 . . . . .	6
Značka JIKA hlavním partnerem krajského kola soutěže Učeň instalatér . . . . .	6
Blackout a zdravotně technické instalace. . . . .	10
Nová oběhová čerpadla Grundfos Alpha go: digitální revoluce v oběhové technice . . . . .	12
Bytové domy čeká nutná technologická změna. Blíží se poslední rok pochůzkových odečtů, spotřeba energií bude viditelná online. . . . .	13
Realizace hydraulického věnce při využívání odpadního tepla v průmyslové hale pomocí tepelných čerpadel voda/glykol . . . . .	16
Jak to udělat lépe než dobře: nový seriál o reálné topenářské praxi . . . . .	20
Výměna kompresoru v tepelném čerpadle země-voda . . . . .	20
Seminář Měření a diagnostika Technických zařízení budov v praxi, obory tepelná čerpadla a fotovoltaika . . . . .	22
Cesta vody od spláchnutí po opětovné využití: Jak řešení Wilo ovlivňují tok odpadní vody . . . . .	23
Grohe Rapido SmartBox: Univerzální montážní Těleso . . . . .	24
Generační obměna doplňovacích systémů Reflex . . . . .	27
Rubrika CTI ČR dotazy z praxe . . . . .	28

## PARTNEŘI CTI ČR:



Komora obnovitelných zdrojů energie

CTI ČR zpracovává osobní údaje pro Cech topenářů a instalatérů České republiky se sídlem Hudcova 424/56b, Brno-Medlánky PSČ 621 00, IČ: 44991771, spisová značka L 2082 vedená u Krajského soudu v Brně (dále jen „CTI ČR“), pro účely vyplývající ze Stanov CTI ČR. CTI ČR zpracovává osobní údaje za účelem vedení členské databáze, k zaslání sdělení o akcích pořádaných zpracovatelem, k uveřejňování informací v informačních materiálech, časopise, odborných publikacích, vydávaných CTI ČR, a to i prostřednictvím služeb elektronické komunikace, analýzy s cílem nabídnout služby přizpůsobené oblasti zájmu CTI ČR. Veřejné informace o živnostnících jsou zveřejněny na portálech Ministerstva průmyslu a obchodu ČR, jakož i na stránkách Ministerstva financí ČR. Zákon č. 455/1991 Sb. o živnostenském podnikání (živnostenský zákon) Hlava IV: Živnostenský rejstřík § 60. Nařízení GDPR vstoupilo v platnost 25. května 2018. Od tohoto data máte možnost uplatnit svá práva: § právo na přístup k osobním údajům; § právo na opravu; § právo na výmaz („právo být zapomenut“); § právo na omezení zpracování údajů; § právo vznést námitku proti zpracování; § právo podat stížnost na zpracování osobních údajů prostřednictvím e-mailové adresy [poverenec@cechtop.cz](mailto:poverenec@cechtop.cz).

**Věříme, že budete mít nadále zájem naše služby využívat a těšíme se na další spolupráci.**

# NORMY Z OBORU VYTÁPĚNÍ, VODA-KANALIZACE, PROSINEC 2025

YDAVATEL: ÚŘAD PRO TECHNICKOU NORMALIZACI, METROLOGII A STÁTNÍ ZKUŠEBNICTVÍ

## NORMY Z OBORU „VYTÁPĚNÍ“ ÚČINNÉ/ZMĚNĚNÉ LISTOPAD 2025

### ČSN EN 14336

Tepelné soustavy v budovách – Montáž a přejímka teplovodních tepelných soustav

**NOVÁ NORMA** Účinnost od: **1. 12. 2025**

### ČSN EN 13203-1

Spotřebiče na plynná paliva k přípravě teplé užitkové vody pro domácnost – Část 1: Hodnocení dodávky teplé vody

**NOVÁ NORMA** Účinnost od: **1. 12. 2025**

### ČSN EN 161

Samočinné uzavírací ventily pro hořáky na plynná paliva a spotřebiče plyných paliv

Účinnost od: **1. 6. 2023**

Platnost bude ukončena: **30. 4. 2028**

Změny: Z1 10.25

### ČSN EN 13480-5

Kovová průmyslová potrubí – Část 5: Kontrola a zkoušení

**NOVÁ NORMA** Účinnost od: **1. 12. 2025**

## NORMY Z OBORU „VODA-KANALIZACE“ ÚČINNÉ LISTOPAD 2025

### ČSN EN 13828

Armatury budov – Ručně ovládané kulové kohouty ze slitin mědi a z korozivzdorné oceli k rozvodu pitné vody v budovách – Zkoušky a požadavky

**NOVÁ NORMA** Účinnost od: **1. 12. 2025**

### ČSN EN 1717

Ochrana proti znečištění pitné vody ve vnitřních vodovodech a obecné požadavky na zařízení na ochranu proti znečištění zpětným průtokem

**NOVÁ NORMA** Účinnost od: **1. 12. 2025**

### ČSN P CEN ISO/TS 7013

Kvalita vod – Návod a požadavky pro navrhování mezilaboratorních zkoušek pro validaci analytických metod

**NOVÁ NORMA** Účinnost od: **1. 12. 2025**

**Odkaz na sponzorovaný přístup k ČSN :**  
[Sponzorovaný přístup k ČSN \(agentura-cas.cz\)](https://agentura-cas.cz)

### Sponzorovaný přístup k ČSN

Sponzorovaným přístupem k českým technickým normám a jiným technickým dokumentům ČSN se ve smyslu ustanovení § 6c odst. 3 zákona č. 22/1997 Sb., o technických požadavcích na výrobky a o změně a doplnění některých zákonů, ve znění pozdějších předpisů, rozumí sponzorovaný přístup k ČSN, které jsou pro účely uvedené ve zvláštním právním předpisu závazné, jejich koncovým uživatelům na základě registrace způsobem umožňujícím dálkový přístup. Sponzorovaný přístup umožňuje Agentura prostřednictvím portálu „Sponzorovaný přístup k ČSN“. Poplatníkem poplatku za sponzorovaný přístup k ČSN, které jsou zveřejňovány na tomto portále, je příslušné ministerstvo nebo jiný ústřední správní úřad, do jehož působnosti spadá právní předpis, pro jehož účely je stanovena závaznost sponzorované ČSN tak, jak vyplývá z ustanovení § 6d zákona č. 22/1997 Sb., o technických požadavcích na výrobky a o změně a doplnění některých zákonů, ve znění pozdějších předpisů.

### Upozornění pro uživatele:

FUNKČNÍ OMEZENÍ: V důsledku aktualizace internetového prohlížeče Microsoft Edge se nyní v tomto prohlížeči zobrazí obsah normy v komponentě Adobe Reader pouze pokud vypnete Sledování nebo nastavíte jeho úroveň na Základní. Nastavení se provádí v menu Nastavení – Ochrana osobních údajů, vyhledávání a služby. Pokud nemůžete, z jakýchkoliv důvodů, nastavení sledování měnit, použijte jiný internetový prohlížeč. Děkujeme za pochopení. ČSN jsou zpřístupněny pouze pro čtení a jsou označeny ochrannými prvky. Stahování souborů není povoleno.

3. ročník konference s výstavou

## Kroky k udržitelnému stavebnictví

27. 3. 2026 Praha

registrace:  
[konference.tzb-info.cz](https://konference.tzb-info.cz)

Rozhovory k tématům již  
nyní na [estav.tv](https://estav.tv)



# HANSGROHE iFRAME UNIVERSAL: PODOMÍTKOVÁ NÁDRŽKA, NA KTEROU SE MŮŽETE SPOLEHNOUT.



U podomítkových systémů je klíčová jistota. Řešení klade důraz na technickou spolehlivost, kompatibilitu s různými typy WC a dlouhodobý provoz. HANSGROHE iFRAME UNIVERSAL splňuje tyto požadavky bez kompromisů.

## UNIVERZÁLNÍ SYSTÉM PRO MODERNÍ KOUPELNY

iFrame universal je určen pro závěsné WC upevňované na stěnu a je plně kompatibilní jak s klasickými toaletami, tak s moderními sprchovými WC. Robustní **ocelový rám** zajišťuje stabilitu celé konstrukce, zatímco kvalitní plastová nádrž přispívá k tichému a konstantnímu splachovacímu výkonu.

Systém je navržen pro instalaci do **sádkarotonových konstrukcí** a nabízí promyšlené technické řešení včetně snadného přístupu k nádrži přes revizní otvor.

## OCENÍTE RYCHLOU A FLEXIBILNÍ MONTÁŽ

iFrame universal umožňuje snadné přizpůsobení různým montážním situacím. Výškově nastavitelné nožky a držáky na stěnu, které jsou součástí balení, usnadňují přesné usazení rámu.

K praktickým detailům patří:

- možnost **bočního i zadního připojení vody**
- nastavitelná hloubka odtokové trubky **75–115 mm**
- středová vzdálenost upevnění WC **180 nebo 230 mm**
- odtoková trubka s adaptérem **DN 90/110 z PP**

## EFEKTIVNÍ SPLACHOVÁNÍ A ÚSPORA VODY

Splachovací nádržka je z výroby nastavena na **duální splachování 6 / 3 litry**. Plný objem splachování lze snížit až na **4,5 litru**, což

umožňuje optimalizovat spotřebu vody bez negativního vlivu na výkon.

## PROMYŠLENÝ SYSTÉM Z JEDNOHO ZDROJE

V kombinaci se samostatně prodávanými splachovacími tlačítky **hansgrohe iFrame Element a Original** vzniká ucelené řešení s jednotným designem. Povrchové úpravy

tlačítek **FinishPlus** jsou navrženy tak, aby ladily s bateriemi a sprchami hansgrohe, což usnadňuje práci při návrhu koupelny.

Hansgrohe iFrame universal představuje nadčasové a technicky vyspělé řešení, které obstojí jak z hlediska montáže, tak z pohledu dlouhodobého provozu.

[www.hansgrohe.cz](http://www.hansgrohe.cz)

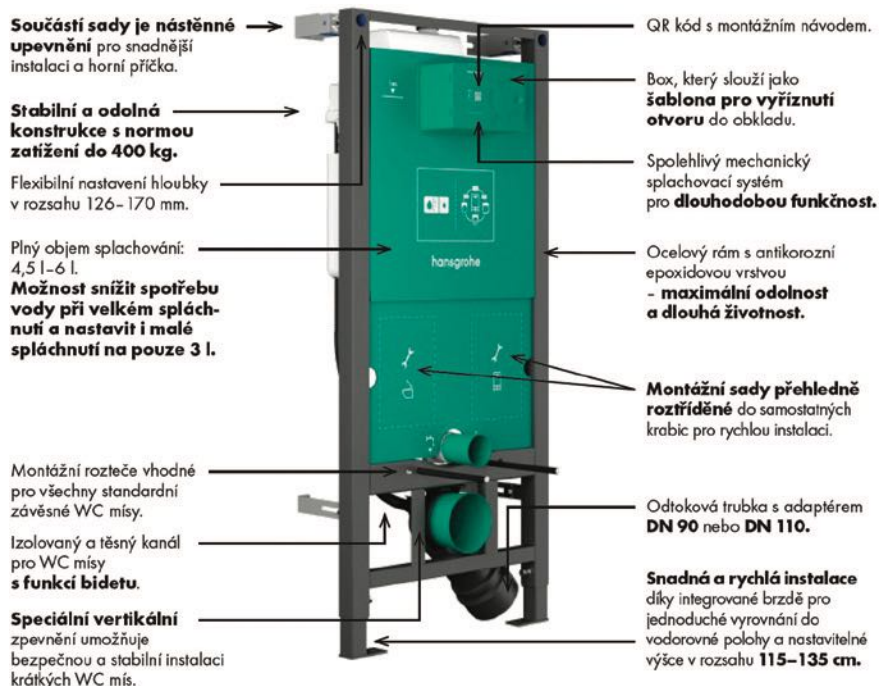
[www.hansgrohe.sk](http://www.hansgrohe.sk)

[www.axor-design.com/cz](http://www.axor-design.com/cz)

**hansgrohe**



## TECHNICKÉ PARAMETRY PŘEHLEDNĚ



# UČEŇ INSTALATÉR 2026

Na Střední odborné škole a Středním odborném učilišti, Hradec Králové, Voceľova, se v úterý **20. ledna 2026** uskutečnilo krajské kolo soutěže odborných dovedností **UČEŇ INSTALATÉR 2026**. Soutěžního klání, které organizuje **Cech topenářů a instalatérů České republiky a SŠP Brno, Jílová**, se zúčastnili žáci oboru vzdělání instalatér ze čtyř středních škol pardubického kraje - **Střední školy gastronomické a technické Žamberk, Střední školy technické Svitavy, Střední školy stavební**

## Vysoké Mýto a Středního odborného učiliště plynárenského Pardubice.

Dvoučlenné týmy měly za úkol zhotovit le technické dokumentace rozvody vody s použitím potrubí z oceli, mědi a plastu. Odborná komise hodnotila přesnost provedení, kvalitu jednotlivých spojů a funkčnost celé sestavy tlakovou zkouškou. Precizní práci předvedla dvojice žáků z pardubického plynárenského učiliště **Miroslav Kohout a Jakub Jandík**.

V jednotlivých skončil Mirek první a Jakub druhý, v soutěži družstev tedy vybojovali po zásluze první místo a čeká je celostátní finále konané ve dnech 25. až 28. března 2026 na **Stavebním veletrhu Brno**. Za vynikající výkon a vzornou reprezentaci školy patří poděkování nejen oběma žákům, ale též učitelům odborného výcviku, panu **Václavu Matouškov**, který je na soutěž připravoval.

**Mgr. Martin Valenta**

Střední odborné učiliště plynárenské Pardubice



## ZNAČKA JIKA HLAVNÍM PARTNEREM KRAJSKÉHO KOLA SOUTĚŽE UČEŇ INSTALATÉR

Česká značka koupelnového vybavení **JIKA** navázala na dlouholetou tradici a opětovně podpořila soutěž Učeň instalatér. Stala se jedním z hlavních partnerů krajského kola, které se uskutečnilo v období od 5. do 31. ledna.

Soutěž zaměřená na odborné dovednosti pro-  
věřuje schopnosti studentů prostřednictvím  
praktických úkolů, jako je například montáž  
umyvadel nebo toalet. Značka **JIKA** proto  
do soutěže poskytla své produkty, na nichž si  
mohli účastníci poměřit své síly. V letošním  
roce si mohli vyzkoušet práci se závěsným klo-  
zetem Mio rimless, umyvadlem Mio a bateriemi

Talas Trendy, včetně potřebného montážního  
materiálu pro jejich upevnění. „Těší nás, že  
jsme se mohli opětovně stát partnery a zapo-  
jit se do soutěže. Za značku **JIKA** dlouhodobě  
prosazujeme důležitost spolupráce mezi výrobcí  
koupelnového vybavení a instalatéry i dalšími  
řemeslníky. Věříme, že je tato synergie funkční  
a má pro zákazníky skutečný přínos. I proto nám

# JIKA

dává smysl podpořit mladé studenty na jejich  
cestě a podílet se na rozvoji jejich dovedností,  
uvádí za značku **JIKA** Libor Žák, specialista  
produktového vzdělávání.

Krajského kola se letos zúčastnilo 100 žáků  
z 51 škol v 7 krajích. „Z takto hojně účasti máme  
opravdu radost. Je skvělé sledovat soutěžní klá-  
ní a být svědky toho, jak se soutěžící připravují  
a neustále zlepšují své výkony,“ zakončuje Libor  
Žák.



# Seminář

## POSUZOVÁNÍ SHODY VÝROBKŮ PŘI UVÁDĚNÍ NA TRH

### PRO KOHO JE URČEN?

- Pro manažery i techniky výrobních společností

### CO SE DOZVÍTE?

- Požadavky na výrobce a dovozce při uvádění výrobků na trh
- Postup posouzení shody
- Požadavky pro vydání prohlášení o shodě
- Označení výrobků značkou „CE“
- Dopady nedodržení legislativních povinností

Účastníci obdrží osvědčení o absolvování semináře.



**Bc. Petr Kuběna**  
ODD. CERTIFIKACE VÝROBKŮ



**26. 2. 2026**

Prezenční účast

Místo konání:

Hudcova 424/56b, Brno



**ČAS**

9:00 - 14:00



Cena

**4.000,- Kč**



**PŘIHLÁŠENÍ**

Přihlásit se můžete [zde](#).

[www.szutest.cz/skoleni-posuzovani-shody](http://www.szutest.cz/skoleni-posuzovani-shody)



# JIKA

ČESKÝ VÝROBCE KOUPELEN

## JIKAclean MILA

### H8215230000001



dálkový ovladač

#### HLAVNÍ BENEFITY A FUNKCE

RIMLESS	•
Dual flush	•
Auto flush	volitelné*
Anální sprška	•
Dámská sprška	•
Oscilace	•
Pulzace	•
Pozice trysky	5 úrovní
Intenzita proudu vody	5 úrovní
Intenzita teploty vody	5 úrovní
Samočistící tryska	•
UV dezinfekční světlo trysky	•
Sušení	•
Teplota sušení	5 úrovní
Sedátko s poklopem	slowclose antibakteriální
Detekce uživatele	•
Teplota sedátka	5 úrovní
Odsávání zápachu	•
Noční osvětlení mísy	•
Indikační světlo	•
Úsporný režim	•
Režim odstraňování vodního kamene	•
Ovládání otočným tlačítkem	•
Dálkový ovladač	•
Rozměry	610x415x415mm

#### SPRCHOVÁNÍ

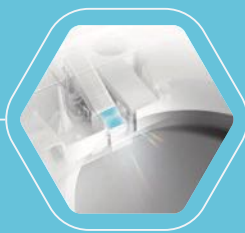
- Anální a dámská sprška
- S pulzací a oscilací



#### VYSOUŠENÍ



Intuitivní ovládání prostřednictvím otočného tlačítka, dálkové ovládání



Dezinfekce UV světlem, odsávání zápachu



\*AUTO flush funkce automatického splachování



Konstrukce klozetu bez oplachového kruhu



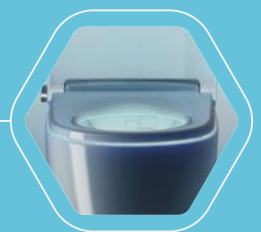
DUAL FLUSH - dvojité splachování s možností spláchnutí 4,5 nebo 3 litry vody



WC rimless



Ergonomické vyhřívané sedátko



Noční světlo

\*volitelné - pouze v kombinaci s jednotkou automatického splachování H8925240000001 a modulem H8956520000001

# WC SYSTEM s ocelovým rámem

H895652000001



VS17023C000000

PANEL SET  
umožňuje  
montáž  
do stupaček

Volitelně přídatná  
jednotka pro  
automatický splach  
(pouze pro klozet MILA)

H892524000001



Doporučeno  
pro JIKAclean  
MILA

Modul  
je navržen  
pro montáž  
jak do úzkých,

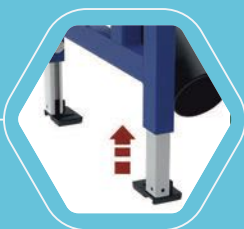
tak i do  
širokých  
profilů.



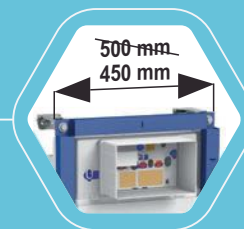
Příprava na připojení  
bidetovacího WC  
nebo sedátka



Vyměnitelná kartuše  
rohového ventilu

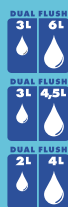


Brzdíčka v podpěrách  
umožní snadnou  
montáž i v jedné osobě.



Rám zúžený o 5 cm  
dovoluje instalaci  
do menších prostor

## Snadná změna splachovacího množství



DUAL FLUSH \*\*  
dvojitě splachování  
6 nebo 3 litry vody  
Ize snadno přenastavit  
na 4,5 nebo 3 litry vody  
nebo dokonce  
na 4 nebo 2 litry vody



Upevnění s možností  
kotvení do rohů



Montážní rozeč  
180 i 230 mm



Tichý ventil  
napouští pod hladinou.

\*\*V kombinaci s JIKAclean MILA je doporučené nastavení 4,5 / 3 L

# BLACKOUT A ZDRAVOTNĚ TECHNICKÉ INSTALACE

ING. ZDENĚK ŽABIČKA, EMERITNÍ PROJEKTANT



Obr. 1 New York – vodojemy 1

**Ministerstvo vnitra ve spolupráci s odborníky z oblasti krizového řízení a komunikace vydalo příručku [1], která je určena občanům k praktickému použití pro zvládání krizových situací po dobu 72 hodin. Bohužel chybí obdobná publikace pro provozování veřejných budov ve stejných případech. Výpadky elektrického proudu už nejsou pohádky z dávné minulosti poválečného období. Popíší některé zásadní případy, které umožní snadnější „přežítí“ takové krize ve veřejných budovách. Vypínání stabilních zdrojů elektrické energie a jejich náhrada nestabilními občasnými zdroji povede ve svém důsledku ke stále častějším krizovým stavům v energetické síti. Tato skutečnost by se měla respektovat při návrhu nových budov nebo jejich rekonstrukcí. Investor a dodavatel ZTI by měl mít na paměti také možnosti úspor pitné vody návrhem oddílného vodovodu.**

Během své návštěvy Říma jsem zažil v neděli 28. září 2003 totální výpadek elektrického proudu, který zasáhl cca 57 milionů lidí. Výpadek začal asi ve 3 hodiny ráno. Přestaly jezdit vlaky, z bankomatů nešly vyzvednout peníze. Obchody zavřely, protože nefungoval systém placení a hlášení plateb on line, na nádražích se přespávalo na zemi. Na balení věcí jsem si svítil mobilem, telefonátem do Prahy jsem si potvrdil, že let domů se uskuteční. Hotel jsem měl zaplacený a tak jsem se složitě dopravil na letiště. Tady se ovšem ukázalo, že let byl zrušen. Na přepážkách ve velké tlačence měnili letenky ručně, internet byl mimo provoz. Všichni jsme se tlačili k různým přepážkám. Všude kolem sklo. Pak to přišlo. Potřeboval jsem si ulevit. Záchody byly přelepeny páskami, vstup hlídala rozčilená obsluha. Nakonec jsem vnikl do kýženého prostoru přes hlasité protesty obsluhy, která samozřejmě bránila své teritorium před znečištěním.

Četnost výskytu blackoutů se sice nedá předpovědět, ale v poslední době jich přibývá v souvislosti s nástupem občasných zdrojů elektrické energie (OZE), s ukvapeným odstoupením od uhlí, obavy z jaderné energie,

přechodem na elektrické vytápění (tepelná čerpadla) a tlakem na elektro mobilitu. To, že nějaký blackout nastane, je vždy otázka pravděpodobnosti. Jak se energetika v Evropě vyvíjí, pravděpodobnost takových událostí bude bohužel narůstat [2].

Jaký může být důsledek výpadku elektrické energie? I krátkodobé přerušení dodávky energie bude mít dopad na dodávku vody v místech, kde jsou osazeny automatické armatury ovládané pomocí elektrické energie ze sítě. Proto by se měly do budoucna osazovat armatury, které jsou ovládané náhradními zdroji (bateriemi nebo kombinací). Pro uživatele hygienických zařízení je nepříjemné, i když to není život ohrožující stav. Pokud návštěvník použije tekuté mýdlo z dávkovače, aniž se přesvědčí, že teče voda z automatické armatury zůstává mu mýdlo na ruce. Navíc bývají pro osušení rukou často osazeny elektrické osušiče fungující také jako „rozháněče bakterií“.

Návrh soustavy vnitřního vodovodu má respektovat lokální důsledky přerušení dodávky vody během blackoutu. Jiná situace je v místech s dodávkou vody z oblastních vodovodů

a v místech s lokálním zdrojem vody. Přerušení dodávky vody na 72 hodin (jak předpokládá příručka [1]) znamená silné znečištění hygienických zařízení. Jak se tomu dá zabránit?

Kolo dějin se otáčí. Ve společnosti vzrůstá tlak na využívání šedé vody v objektech. Před druhou světovou válkou a pár let i po ní byl v Brně dvojitý rozvod vody a ve většině domů se pro splachování toalet a případnou závlaku zahrada využívala nepitná voda (dříve označovaná jako užitková). S nástupem panelové výstavby vybavené průmyslově vyráběnými bytovými jádry se tento systém postupně opouštěl. V současné době je dvojitý rozvod vody v Brně zrušen a potrubí se postupně odstavilo.

Doba se mění, začíná se klást důraz na úspory pitné vody. Ve společnosti se vytváří pocit, že splachování toalet a zalévání zahrady pitnou vodou je plýtvání drahou a v některých oblastech dokonce nedostatkou tekutinou. Jsem přesvědčen, že by společnost měla přenastavit kritéria udržitelnosti života. Místo plýtvání prostředky na, podle řady vědců, marný boj s CO<sub>2</sub>, (bez kterého přestanou růst rostliny) by se měly tyto prostředky alokovat na řešení nedostatku pitné vody.

Jedna z cest, jak omezit plýtvání pitnou vodou a zároveň zajistit hygienické používání toalet během blackoutu, je opětovně zavedení dvojitého rozvodu vody v budovách. Nové veřejné (a nejen ty) budovy by měly mít dvojitý rozvod vody ze zákona. Každá rekonstrukce vnitřního vodovodu by měla umožnit řešení dvojitého rozvodu vody. Omezení vlivu blackoutu na dodávku vody by umožnilo osazení samostatných nástřešních vodojemů nepitné vody pro splachování záchodů a pisoárů. Stávající budovy



Obr. 2 New York – detail vodojemů

se budou muset posoudit, zda a za jakých podmínek může být vodojem na střeše umístěn. Samozřejmě nebude možnost používat v objektu tlakové splachovače u toalet. Bude se muset, z hlediska výrobcem požadovaného přetlaku, přehodnotit používání automatického splachování pisoárů.

Objem vodojemů by měl zohlednit otázku zajištění zásobování objektu požární vodou. Návrh řešení požární ochrany objektu bude muset respektovat tlakové poměry navrženého sys-



Obr. 3 New York – vodojemy 2

tému. Takový systém bude mít nižší přetlak vody než požadují stávající normy. Doplnění vodojemu by mělo být řízeno elektrickými armaturami a hladinovými spínači (vše napájeno záložními zdroji energie). Podmínky řešení vodovodu nepitné vody a vazbu na využití vody během blackoutu by měly být stanoveny odbornou diskuzí v rámci státních úřadů, profesních komor a cechů. Ideálním řešením by bylo

opatření, které by umožnilo využít prostředky z různých „zelených“ podpor.

Město New York je městem vodojemů (obr. 1, 2 a 3 – omlouvám se za jejich kvalitu). Klimatické poměry v New Yorku jsou z hlediska zamrzání horší než naše, přesto tam bez problémů vodojemy na střechách budov osazují.

Mikrobiologie vody v soustavě nepitné vody není tak náročná jako na straně pitné vody. Při zdržení vody 72 hodin a teplotě do  $-25^{\circ}\text{C}$ , není riziko rozvoje mikrobiologického znečištění vysoké, navíc je lze omezit dodatečnou dezinfekcí. Objem vodojemu by měl být takový, aby pokryl dodávku nepitné vody v objektu po dobu alespoň 72 hodin. Doplnění vody lze v „normálních“ časech zajistit využitím šedé vody v kombinaci s dodávkou vody z veřejného vodovodu při dodržení ustanovení norem [3]. Návrh řešení nových a rekonstruovaných budov by měl obsahovat způsob zajištění dodávky nepitné vody během blackoutu alespoň po dobu 72 hodin.

Velmi důležité je řešení důsledků delšího blackoutu v nemocnicích a sociálních zařízeních. Nemocnice mívají, pro zajištění nezbytných výkonů, náhradní zdroje elektrické energie. Předpokládá se nepřetržitá dodávka vody do celého areálu nemocnice. Zřejmě se bude muset přehodnotit postup využívání nemocničních zařízení z hlediska zásobování vodou během krátkodobého i delšího blackoutu. Jsem si vědom toho, že zajištění provozu nemocničních areálů bude vyžadovat vyšší investiční a provozní náklady. Zprovoznění hygienických zařízení po znečištění v době blackoutu bude v areálech nemocnic a sociálních zařízení vyžadovat nejen provozní náklady, ale i potíže při zajištění hygieny provozu a potřebných pracovníků.

Tento článek by měl odstartovat diskusi, která by mohla pomoci při předcházení situací spojených s celoplošným blackoutem. Jsem si vědom toho, že splachování toalet není většinou spojeno se ztrátou životů. Nepříjemnostem vzniklých v době náhodného blackoutu nebo dokonce řízeným přerušením dodávky elektrického proudu budeme muset předcházet. Proto jsem přesvědčen, že musíme co nejdříve navrhnout takové legislativní řešení, které umožní provoz veřejných budov během a po skončení blackoutu.

Samostatnou kapitolou bude zajištění požární vody během blackoutu. Řešení požárního vodovodu bude záviset na požadavku orgánů ochrany před požáry a bude záviset na místních možnostech vytípaných zdrojů vody na hašení.

Závěrem bych chtěl uvést souhrn požadavků pro řešení krizových situací souvisejících s blackoutem:

- 1) zdroj vody a jeho doplňování;
- 2) řešení akumulace nepitné vody;
- 3) umístění vodojemu nepitné vody;
- 4) použité výtokové armatury v objektu.

#### Literatura

- [1] Příručka 72 hodin, [www.72h.gov.cz](http://www.72h.gov.cz), Ministerstvo vnitra 2025
- [2] Konrád Jan, Elektřina v (ne)bezpečí, Téma 50/2025, MAFRA
- [3] ČSN EN 1717 Ochrana proti znečištění pitné vody ve vnitřních vodovodech a všeobecné požadavky na zařízení na ochranu proti znečištění zpětným průtokem



Registrujte se na konferenci již nyní na [www.dnytepen.cz](http://www.dnytepen.cz)

**21. – 22. 4. 2026 | OLMOUC**

CLARION CONGRESS HOTEL

[www.dnytepen.cz](http://www.dnytepen.cz) | [www.tscr.cz](http://www.tscr.cz) | [www.exponex.cz](http://www.exponex.cz)

POŘADATEL

TEPLÁRENSKÉ SDRUŽENÍ  
České republiky

ORGANIZÁTOR

EXPONE

# NOVÁ OBĚHOVÁ ČERPADLA GRUNDFOS ALPHA GO: DIGITÁLNÍ REVOLUCE V OBĚHOVÉ TECHNICI



Společnost Grundfos uvádí na trh nejnovější generaci úspěšné řady oběhových čerpadel ALPHA. **Nové modely ALPHA1 GO a ALPHA2 GO** přinášejí nejen osvědčenou spolehlivost a účinnost, ale také moderní digitální funkce. Klíčovou novinkou je mobilní aplikace Grundfos GO, která je zdarma ke stažení a slouží jako hlavní nástroj pro nastavení, řízení a diagnostiku čerpadel prostřednictvím chytrého telefonu. Díky tomu získávají topenáři i servisní technici praktický a přehledný způsob, jak čerpadla efektivněji uvádět do provozu a optimalizovat jejich výkon.

Stejně jako předchozí generace nabízejí i nová oběhová čerpadla maximální hydraulickou účinnost a spolehlivý provoz. **Model ALPHA1 GO představuje ideální řešení pro běžné otopné soustavy** a jejich uživatele. Díky konstrukci přizpůsobené moderním instalacím je čerpadlo vhodné nejen pro nové systémy, ale také jako náhrada starších modelů Grundfos UPS – a to jak samostatně instalovaných, tak i integrovaných uvnitř zařízení.

**Model ALPHA2 GO, nejvyspělejší z nové řady,** nabízí maximální energetickou účinnost a široké možnosti nastavení. Kromě možnosti samostatné instalace do topných systémů je také ideální volbou pro opravy zařízení s integrovanými čerpadly řady Grundfos UPM3 a UPM4.

Jednou z nejdůležitějších možností čerpadla ALPHA2 GO je funkce „**Průvodce nastavením**“ dostupná v mobilní aplikaci Grundfos GO. Tato inteligentní asistenční funkce představuje praktický nástroj pro rychlé uvedení čerpadla do provozu, nebo pro snadnou výměnu staršího modelu čerpadla v otopné soustavě. Instalátora provede celým procesem krok za krokem a zajistí správné nastavení čerpadla i v případech, kdy není vhodné použít automatický režim AUTOADAPT.

„Průvodce nastavením“ umožňuje přesné do ladění výkonu podle konkrétních podmínek v systému a teploty vratné vody, čímž přispívá k nižší spotřebě energií a k optimálnímu chodu celé soustavy. V praxi to znamená, že čas potřebný pro uvedení do provozu, i samotné nastavení čerpadla je zredukován na minimum.

Oba nové modely ALPHA GO v kombinaci s aplikací Grundfos GO výrazně usnadňují výměnu stávajících čerpadel. **Nové varianty ALPHA2 GO 25-75 a ALPHA1 GO 25-80 mohou sloužit jako přímá náhrada většiny samostatných oběhových čerpadel a pokrývají přibližně 70 % všech čerpadel Grundfos integrovaných ve spotřebičích či rozdělovačích, při zachování odpovídajícího hydraulického výkonu.**

Pomocí mobilní aplikace lze navíc snadno převzít tovární nastavení nahrazovaného čerpadla, což výrazně zkracuje dobu montáže a uvedení do provozu. Díky kombinaci výkonu a inteligentních funkcí těchto dvou modelů si instalátér v praxi vystačí pouze s nimi – **pokud má v autě ALPHA2 GO xx-75 a ALPHA1 GO xx-80, je připraven na většinu běžných situací, se kterými se při výměně čerpadel setkává.**

Ve výbavě čerpadel Grundfos ALPHA GO nechybí ani ochrana proti chodu nasucho a funkce robustního startu, při které se aktivuje nejvyšší točivý moment. Díky tomu se čerpadlo spolehlivě rozběhne i po letní či delší odstávce. S důrazem na větší flexibilitu při výměnách je nyní elektrické připojení čerpadel umístěno na levé straně, přičemž konstrukce čerpadla umožňuje otočení motorové hlavy podle potřeby instalace. Na základě podnětů od instalátérů a montážních firem byl navíc **inovován konektor napájení čerpadla.** Dosavadní zástrčka

ALPHA tak byla nahrazena moderním páčkovým konektorem, který zajišťuje pevné spojení žil kabelu s konektorem a pohodlnou vlastní práci i v méně přístupných místech instalace bez použití šroubků.

Kromě toho nabízí model Grundfos ALPHA2 GO **vylepšenou funkci AUTOADAPT, která je nově rozšířena o regulaci dle konstantního tlaku.** Tato možnost je obzvláště vhodná pro systémy podlahového vytápění, kde přináší vyšší komfort i energetickou úsporu. Původní regulace dle proporcionálního tlaku byla ještě dále optimalizována pro krátkodobé změny v požadavcích na teplo a pro situace, kdy je potřeba rychlá reakce systému.

Pro snadnější servis a diagnostiku lze **prostřednictvím aplikace Grundfos GO zobrazit provozní data, trendové záznamy, protokoly událostí i hlášení alarmů.** Speciální funkce detekce vzduchu a automatického odvzdušnění systému dokáže rozpoznat přítomnost vzduchu v oběžném kole a napomáhá tak ke spolehlivějšímu a tiššímu provozu čerpadla i otopné soustavy.

Produktová řada zahrnuje modely s připojovacími průměry 15/25/32 a s jmenovitou dopravní výškou 4, 6 nebo 8 metrů pro čerpadla Grundfos ALPHA1 GO a 4, 6, 7,5 či 9 metrů pro modely Grundfos ALPHA2 GO. **Nový model s výtlačkem 7,5 metru poskytuje větší flexibilitu při výměně, zatímco varianta ALPHA2 GO xx-90 nabízí výrazně vyšší výkon než dřívější 8 m modely a je vhodná zejména pro nízkoteplotní systémy s malým rozdílem  $\Delta T$ .**

**Ocenění od Asociace obchodu voda – topení (AOVT)**

V listopadu 2025 získala sada univerzálních čerpadel ALPHA GO, která obsahuje modely ALPHA1 GO 25-80-180 a ALPHA2 GO 25-75-180 prestižní ocenění „**Velká cena AOVT**“ za inovativní výrobek a službu.

Toto ocenění je pro nás potvrzením, že inovace, které přinášíme na trh, mají skutečný dopad na efektivitu práce i komfort zákazníků. Řada ALPHA GO je navržena tak, aby zjednodušila instalaci, snížila provozní náklady a zároveň byla šetrná k životnímu prostředí.

Již nečekejte, zvolte si ALPHA GO a odemkněte tak digitální potenciál čerpadel. Více o nové řadě čerpadel naleznete na [www.grundfos.cz](http://www.grundfos.cz).

# BYTOVÉ DOMY ČEKÁ NUTNÁ TECHNOLOGICKÁ ZMĚNA. BLÍŽÍ SE POSLEDNÍ ROK POCHŮZKOVÝCH ODEČTŮ, SPOTŘEBA ENERGIÍ BUDE VIDITELNÁ ONLINE



**Vodoměry, elektroměry nebo měřiče tepla. V každém bytovém domě jsou desítky takových přístrojů – často s odlišnými technologiemi pro přenos a zpracování dat. Od roku 2027 bude navíc povinný přechod k dálkovým odečtům, i díky tomu měření v bytových domech prochází zásadní proměnou. Na trhu roste poptávka po jednotném řešení, které dokáže sbírat a zobrazovat data z různých typů měřidel bez ohledu na to, jakým komunikačním rozhraním jsou vybavena. Moderní aplikace navíc pomáhají splnit požadavky aktuálních legislativních norem, jako je evropská směrnice o energetické účinnosti nebo GDPR.**

Správa měření v bytových domech bývá složitá – různá zařízení používají rozdílné komunikační technologie, a data si tak předávají rozdílnými způsoby. Jednotné serverové prostředí dokáže přijímat, zpracovávat i zobrazovat data z libovolného typu měřidla – správci domů i koncoví odběratelé tak mají okamžitý přehled o aktuální spotřebě, a můžou reagovat třeba na neobvyklé výkyvy.

Odborníci upozorňují na to, že nejpozději od 1. ledna 2027 začne platit povinnost dálkového odečtu vodoměrů na teplou vodu, indikátorů na radiátorech a měřidel tepla. „Data budou

muset být viditelná online. Odpadne tak situace, kdy pracovník musel chodit po objektu s laptopem nebo s notebookem,“ popisuje Petr Holyszewski, vedoucí technického oddělení společnosti Enbra, která se věnuje službám v oblasti technického zařízení budov.

Výrobci a provozovatelé měřičů energií se proto začínají situaci přizpůsobovat a vyvíjí technologie, které umožňují sběr dat a jejich vizualizaci na jednom místě. „Cílem bylo vytvořit systém, který dokáže sjednotit datové přenosy napříč různými technologiemi a typy měřidel. Naše řešení ENBRA Connect propojuje měřící

techniku s centrálním úložištěm dat a poskytuje zákazníkům aktuální informace o spotřebě bez nutnosti fyzických odečtů,“ dodává Holyszewski.

Všechny tyto technologie podléhají směrnici GDPR z roku 2014. Zařízení šifruje data už na úrovni samotných měřidel, a dešifruje až na serveru. Tok informací tak zůstává kompletně bezpečný. „Zejména údaje z vodoměrů jsou citlivými osobními údaji a tomu odpovídá systém zabezpečení. Ten je řešený nejčastěji pomocí šifrování přímo v zařízení, zabezpečeného datového tunelu nebo prostřednictvím mobilních operátorů,“ dodává Holyszewski.

Podle Holyszewského je největší výhodou centrálního systému jeho univerzálnost. „Dokáže pracovat se všemi běžnými měřidly – od vodoměrů, přes měřiče tepla a indikátory až po elektroměry či plynoměry. Naše řešení je tak možné využít jak v nových instalacích, tak při modernizaci starších systémů založených na pochůzkových odečtech,“ upřesňuje odborník.

Jednotný systém navíc podporuje různé technologie přenosu dat – Wireless i drátový M-Bus, LoRaWAN nebo Narrowband IoT. Zatímco tradiční Wireless M-Bus umožňuje bezdrátový odečet z jednotlivých měřidel, drátový M-Bus dnes nachází využití hlavně v objektech s už existujícími kabelovými instalacemi. LoRaWAN využívá nízkoeenergetický přenos v nelicencovaném pásmu a hodí se pro větší objekty i externí připojení, Narrowband IoT zase nabízí stabilní dálkový přenos a je vhodný třeba pro tepelná měřidla na patách objektů.

„Díky těmto možnostem tak můžou správci domů nejen sledovat spotřebu, ale taky plánovat údržbu, identifikovat poruchy nebo optimalizovat provoz objektu. Systém taky umožňuje export dat do dalších aplikací, což se hodí pro rozúčtování nákladů nebo energetický management,“ vysvětluje Holyszewski.





26. mezinárodní veletrh  
technických zařízení  
a technologií  
pro udržitelnou  
budoucnost

3.–6. 3. 2026

PVA EXPO PRAHA

Největší a nejvýznamnější odborná událost  
v oblasti technických zařízení budov,  
energetiky a udržitelných  
technologií!

Bud'te u toho!



[www.aquatherm-praha.com](http://www.aquatherm-praha.com)



Be sure. **testo**



Pust'te se do práce.  
a buďte propojeni.

**Propojte svá zařizeni,  
zaznamenávejte naměřené hodnoty a sdílejte zprávy.  
Objevte nový chytrý svět Testo pro HVAC/R.**

Navštivte nás na



3. - 6. 3. 2026  
PVA Expo Praha Letňany  
Hala 3, stánek č. 342

**Testo Česká republika • tel. 222 266 700 • e-mail- info@testo.cz • www.testo.cz**

# REALIZACE HYDRAULICKÉHO VĚNCE PŘI VYUŽÍVÁNÍ ODPADNÍHO TEPLA V PRŮMYSLOVÉ HALE POMOCÍ TEPELNÝCH ČERPADEL VODA/GLYKOL

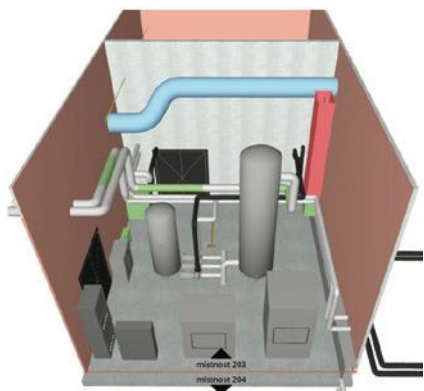
ING. PAVEL GERGELA, ING. MAREK VÍCHA, TZB-ENERGIE CZ, S. R. O.

Cílem příspěvku je poukázat na možnost využití odpadního tepla pomocí návrhu tepelných čerpadel a hydraulického věnce ve stávajícím objektu lehkého strojírenského provozu, jenž byl úspěšně zrealizován a zprovozněn v 01/2026.

Článek popisuje stávající stav vytápění a chlazení v řešeném objektu lehkého strojírenského provozu a dále výsledky energetické studie vedoucí k návrhu řešení využití odpadního tepla kaskádou tepelných čerpadel s využitím hydraulického věnce. V navrhovaném řešení jsou popsány jednotlivá úskalí a specifikace. Projektová dokumentace strojovny byla zkrácena ve 3D pro ověření proveditelnosti, koordinaci rozvodů a snadnější prezentaci řešení investorovi.

## STÁVAJÍCÍ STAV PROVOZU A TECHNOLOGIÍ

Jedná se o provoz lehkého strojírenského průmyslu se třemi budovami – administrativní, výrobní a vývoje. Ve výrobní části areálu se nachází strojovna chlazení technologie, jejíž úprava je součástí návrhu využití odpadního tepla. Objekty jsou vytápěny dvěma otopnými systémy s plynovými kotli o tepelných výkonech do 100 kW. Technická místnost administrativní budovy je umístěna ve 3.NP a od strojovny chlazení výroby se nachází půdorysně přibližně 80 m. Technická místnost výrobní budovy je sousedící místností od řešené strojovny. V rámci provozu výroby je využívána technologie pecí, která vyžaduje celoroční chlazení pomocí trojice strojů MTA o chladicím výkonu 3x 87 kW. Jedná se o vzduchem chlazení jednotky se scroll kompresory. Ve stávající strojovně se nachází také vzduchový kompresor s teplovodním výměníkem pro vodní chlazení o výkonu do 30 kW.



Obr. 1 Stávající stav – pohled na původní strojovnu ve vymodelovaném 3D zobrazení [1].

## ENERGETICKÁ STUDIE

Projekčnímu řešení předcházela energetická studie, která definovala možné využití odpadního tepla z výroby v provozu a snížení spotřeby zemního plynu pro vytápění. Zvolen byl systém kaskády tepelných čerpadel voda /

glykol, která má ochlazovat chladicí vodu pro technologie a dodávala teplo do otopného systému plynových kotelen, které mají sloužit jako bivalentní zdroj.

## SYSTÉM VYUŽÍVÁNÍ ODPADNÍHO TEPLA – STUDIE

Spotřeba tepla pro vytápění a přípravu TV – objekt vývoje:	136 MWh
Spotřeba tepla pro vytápění a přípravu TV – administrativní budova:	75 MWh
Výkon potřebný pro chlazení technologie pecí:	237 kW
Potřebný výkon tepla pro budovu administrativní:	0 kW
Potřebný výkon tepla pro budovu vývoje:	70 kW
Navržený topný výkon kaskády 2x TČ při spádu 15 °C / 65 °C:	150 kW
Navržený topný výkon získaný na výměníku vzduchového kompresoru:	30 kW

Byla stanovena možná úspora chlazení výrobní technologie v zimních a přechodových měsících pomocí technologie suchého chladiče, známé jako „freecooling“. Zde je chladicí kapalina systému ochlazována bez nutnosti využití kompresoru a to skrze proudění v lamelovém výměníku, který ochlazuje okolní vzduch. Spotřebává se tak mnohem méně elektrické energie.

## SYSTÉM CHLazení - STUDIE

Potřebný výkon potřebný pro chlazení technologie pecí:	237 kW
Navržený chladicí výkon kaskády 2x TČ při spádu 15 °C / 65 °C:	106 kW
Navržený chladicí výkon suchého chladiče:	450 kW

V rámci návrhu systém suchého chladiče chladí do exteriérové teploty 14 °C a přináší oproti celoročnímu kompresorovému chlazení předpokládanou úsporu přibližně 130 MWh/rok. Po zbylých a přechodových časech roku zůstávají pro chlazení vzduchem chlazené kompresorové jednotky MTA.

## VYHODNOCENÍ STUDIE

Návrh opatření využití odpadního tepla pomocí tepelných čerpadel snižuje předpokládanou spotřebu plynu ze 215 MWh/rok na 43 MWh/rok. Úspora činí 172 MWh/rok. Návrh obou investic v kombinaci se předpokládá do 7 let.

## NOVÝ STAV A NÁVRH ŘEŠENÍ LOGIKA ŘÍZENÍ CHLazenÍ A VYUŽITÍ ODPADNÍHO TEPLA

Celý systém chlazení technologické vody bude řízen logikou podle následující priority:

1. Využití odpadního tepla pomocí nové kaskády TČ pro vytápění a přípravu TV.
2. Ochlazení vody novým systémem freecooling.
3. Ochlazení vody stávajícím systémem šroubových kompresorů.

## SCHÉMA ZAPOJENÍ

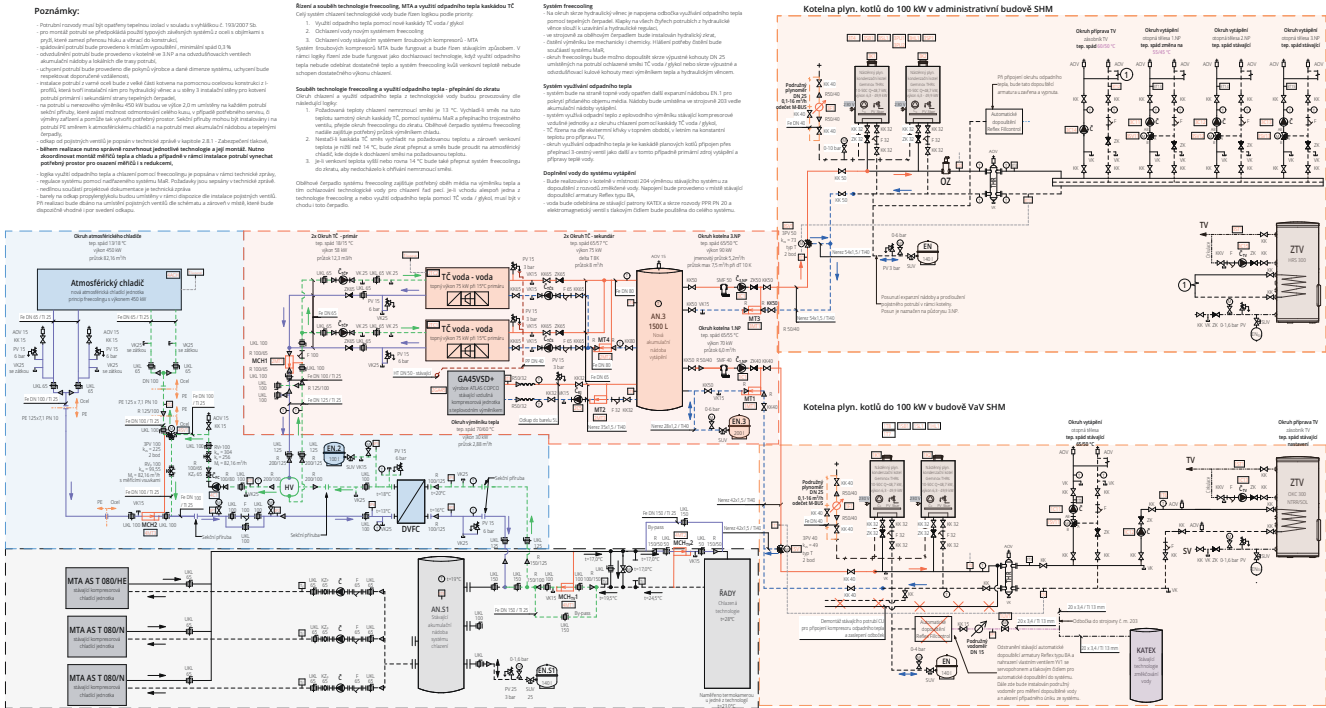
Mezi zakomponované technologie ve schématu patří dvě stávající technické místnosti s kaskádami plynových kotlů, stávající chlazení kompresorovými jednotkami MTA, nový systém chlazení suchým chladičem a využití odpadního tepla pomocí tepelných čerpadel voda / glykol a vzduchovým kompresorem s teplovodním výměníkem.

## VYUŽITÍ ODPADNÍHO TEPLA POMOCÍ KASKÁDY TEPELNÝCH ČERPADEL VODA / GLYKOL

Cílem návrhu bylo maximálně využít odvedené odpadní teplo z výroby pro přípravu TV a vytápění skrze stávající systémy s plynovými kotli. Kvůli velikosti prostoru byla zvolena TČ, která lze umístit nad sebe do stohové montáže a mají zadní připojení potrubí. Primární strana je napojena na okruh freecoolingu, sekundární strana je připojena na akumulaci nádobu o objemu 1500 l s PUR izolací.

## AKUMULAČNÍ NÁDOBA

Nádoba byla navržena na míru pro potřeby strojovny a propojuje zdroje využití odpadního tepla, kterými jsou okruh tepelných čerpadel a okruh teplovodního výměníku stávajícího vzduchového kompresoru. Na straně spotřeby tepla propojuje systém se stávajícími kotelkami plynových kotlů v 1.NP (objekt vývoje) a 3.NP (objekt administrativy). Akumulační nádoba zajišťuje hydraulické oddělení okruhů a snížení cyklování tepelných čerpadel a optimalizace min. doby jejich chodu.



Obř. 2 Ilustrativní navržené schéma zapojení.

**TEPLOTNÍ PARAMETRY**

Max. výstupní teplota z tepelných čerpadel je 68 °C. V objektu výroby stačí teplota pro 90 % času topné sezóny. Pro budovu administrativy bylo nastavení ekvitemních topných křivek do 55 °C s výjimkou jediné, která byla snížena po domluvě s investorem na 55 °C a bude dostačující pro současný provoz. Úprava proběhla z důvodu delších tras rozvodu VOT od strojovny po technickou místnost. Zde se počítá se ztrátou teploty topné vody rozvodů od 5 do 8 °C. Tepelná čerpadla na své primární straně požadují teplotní diferenci 3 K (vliv na návrh dimenze a oběhového čerpadla) a maximální teplotu média primární strany 30 °C.

**PROPOJENÍ MAR SYSTÉMU**

Nový nadřazený systém měření a regulace umožňuje propojení s Mar systémem stávajících plynových kotelen, čímž byl okruh využití odpadního tepla napojen jako další kaskádní zdroj. Tímto propojením odpadla nutnost řešit propojení hydraulickým oddělením a předělávat tak stávající technickou místnost s kaskádou plynových kotlů ve 3.NP.

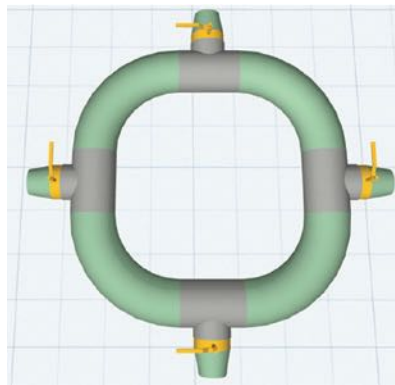
**OHŘÍVÁNÍ VRATNÉ VĚTVY OKRUHU TČ TOPNÝM SYSTÉMEM**

Dopojení bude provedeno navářením odbočky na primární straně kaskády s osazením 3 – cestného přepínacího ventilu. Ten přepíná okruh do zkratu, je-li teplota vratné vody vytápění vyšší než teplota přívodu z TČ. Tento jev mohl nastat při krátkodobém nahřívání zásobníku teplé vody, který je v kaskádě napojen skrze rozdělovač/sběrač. Po nahřátí zásobníku se postupně zpátečka vychladí a zkrat VOT bude opět přepnut pro nabíjení soustavy. Kaskáda

kotlů bude dále připínat při nedostatečném výkonu VOT.

**VYUŽITÍ HYDRAULICKÉHO VĚNCE A ZAPOJENÍ TEPLNÝCH ČERPADEL DO SYSTÉMU VOT**

Z důvodu připojení kaskády TČ a suchého chladiče skrze jeden výměník byl hledán způsob hydraulického zapojení, aniž by se zdroje vzájemně negativně neovlivňovaly. Hydraulický věnec představuje právě takové spojení dvou hydraulických systémů (např. zdrojů hlavní zdroj / dotop). Provedení představují čtyři 90° oblouky, čtyři T-kusy konstantního průměru vzájemně spojené stejnou roztečí a na každé odbočce je instalována armatura plnicí uzavírací a vyvažovací funkci. Vzniklý svařenec je následně celý tepelně izolován. Pro průtok vody 100 m<sup>3</sup>/hod odpovídá hydraulický věnec DN 200 s rychlostí proudění 0,83 m/s. Věnec bude uložen na pomocné ocelové konstrukci



Obř. 3 Principiální schéma funkce hydraulického věnce pro větší průtok v primárním okruhu než v sekundárním okruhu teploty vratné vody za některých provozních stavů [2] a vymodelování hydraulického věnce v projekčním programu.

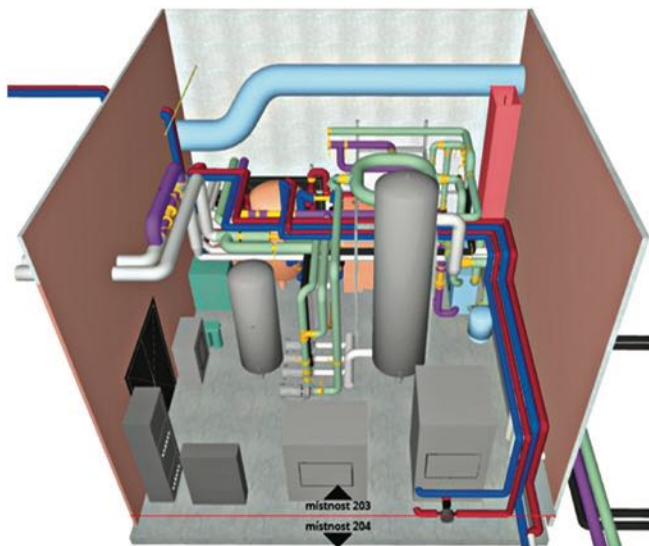
ve vodorovné poloze nad servisní prostor a přístup k technologiím.

Hydraulický věnec je umístěn na vratné potrubí vedoucí k suchému chladiči, kde proudí ohřátá chladicí voda z deskového výměníku. Oběh chladicí kapaliny hlavním okruhem je pořád zajištěn oběhovým čerpadlem suchého chladiče a to:

1. Když je možnost využít suchý chladič nebo
2. TČ využívají odpadní teplo pro systém vytápění / přípravy TV.

Okruh suchého chladiče je zde primárním a okruh TČ sekundárním okruhem. Pomocí svých oběhových čerpadel TČ nasávají médium, ochlazují jej a vrací zpět do okruhu chlazení. Tímto zapojením dochází k hydraulickému oddělení a eliminaci negativního ovlivnění jednotlivých oběhových čerpadel bez využití akumulčních nádob / THR (zábor dalšího místa, nutnost dalšího oběhového čerpadla). Řešení

## VIZUALIZACE NAVRŽENÉHO STAVU



Obr. 4 Navržený stav – pohled na novou strojovnu ve vymodelovaném 3D zobrazení [1].



Obr. 5 Realizovaný stav – pohled na hydraulický věnec DN 200 z nerezových oblouků a redukovanými T-kusy [1].

také využívá volného místa pod stropem stávající strojovny. Při tomto hydraulickém rozdělení dochází k propojení jednotlivých větví pomocí standardních komponent potrubí a armatur.

### ZÁVĚR

Článek prezentuje příkladný návrh řešení využívání odpadního tepla pomocí tepelných

čerpadel a aplikaci hydraulického věnce ve stávajícím objektu lehkého průmyslu.

### Literatura

[1] TZB-energie CZ – Projektová činnost ve výstavbě – technická zařízení budov – energetická náročnost staveb. Domovská stránka, aktualizováno 14. 1. 2026. Dostupné z: <http://www.tzb-energie.cz>.

[2] BAŠTA, J. Napojení zdroje tepla přes termohydraulický rozdělovač nebo hydraulický věnec [online]. TZB-info.cz, 2007-06-25 [cit. 2025-03-30]. Dostupné z: <https://vytapani.tzb-info.cz/teorie-a-schemata/4399-napojeni-zdroje-tepla-pres-termohydraulicky-rozdelovac-nebo-hydraulicky-venec>.

9. ročník odborné konference

# Rekonstrukce a provoz bytových domů

4. 3. 2026 Praha

## Témata přednášek:

- ▶ Novinky ve zdrojích tepla, chladu a teplé vody, v měření a regulaci, monitoringu a komunitní energetika
- ▶ Komfort bydlení – akustika, chlazení, stínění, bezpečnost
- ▶ Ekonomika provozu bytového domu, povinné a doporučené servisní úkony, kybernetická a požární bezpečnost



Registrace: [konference.tzb-info.cz](https://konference.tzb-info.cz)

Nově na veletrhu



# Objevte TONI GasTest



## Profesionální detektor plynu

- ✓ Přesná detekce úniků od 1 ppm
- ✓ Nabíjení pomocí USB-C
- ✓ Výdrž baterie až 20 h
- ✓ Menu v češtině



Zaujal vás přístroj TONI GasTest?  
Zavolejte nebo napište  
našemu Filipovi.



Filip Ondráček  
777 822 411  
ondracek@radeton.cz



ETL-Ekotherm a.s. | [www.etl.cz](http://www.etl.cz)

Sídlo společnosti: Sekaninova 48/192, 128 00 Praha 2, +420 224 936 307  
Provozovna společnosti: Sivice 503, 664 07 Pozořice u Brna, +420 544 226 566

TECHNOLOGICKÁ ZAŘÍZENÍ PRO KOTELNY A PŘEDÁVACÍ STANICE

### Nerezový HVDT

Závitový hydraulický vyrovnávač dynamických tlaků dodávaný včetně originální snímatelné izolace, připevňovací spony na zeď, vypouštěcího uzávěru a automatického odvodušňovacího ventilu, a to ve čtyřech různých velikostech.

### NTU

Nerezový trubkový universal. Novinka roku 2026 ve 2 velikostních variantách s vnitřními hrdly pro možnou redukci jednotlivých výstupů. Doporučujeme použít originální nástěnné podpěry nebo stojany. Jako příslušenství lze objednat originální snímatelnou PUR tepelnou izolaci o síle 35 mm s ALU kaširovaným povrchem.



Pro více informací navštivte naše webové stránky, kde naleznete aktuální produktový katalog a ceník.  
S dotazy neváhejte kontaktovat naše nabídkové oddělení!

# JAK TO UDĚLAT LÉPE NEŽ DOBŘE: NOVÝ SERIÁL O REÁLNÉ TOPENÁŘSKÉ PRAXI

## Vážení kolegové,

v našem oboru se často říká, že „dobře“ znamená splnit normu. Ale kdo z nás se spokojí jen s tím? Skutečná profesionalita se pozná tam, kde se práce dělá lépe než dobře – s ohledem na dlouhodobou spolehlivost, energetickou účinnost a především na reálné podmínky, které v praxi nikdy nejsou ideální.

Proto jsme připravili nový seriál, který vás vtáhne přímo do servisní reality. Odborník

z praxe HVAC-R se s vámi podělí o postupy, které nejsou jen teoretické, ale ověřené každodenní zkušeností:

- jak řešit typické problémy při instalacích a údržbě,
- jak se vyhnout chybám, které se v praxi opakují,
- jak přemýšlet o práci tak, aby byla nejen funkční, ale i dlouhodobě udržitelná.

Chceme, aby tento seriál nebyl jednosměrný. Zveme vás k zapojení – pište nám své dotazy, zkušenosti i příklady z praxe. Každý podnět může být inspirací pro další díl a společně tak vytvoříme prostor, kde se sdílí to nejcennější: reálné know-how.

Věříme, že právě otevřená diskuse a sdílení zkušeností posouvá naši profesi dál. Protože v topenářství, stejně jako v životě, nestačí jen „dobře“.

## VÝMĚNA KOMPRESORU V TEPELNÉM ČERPADLE ZEMĚ-VODA

Zákazník se na mě obrátil s požadavkem na opravu tepelného čerpadla, u kterého byla servisním technikem "topenářem" diagnostikována závada. Vadný elektromotor kompresoru u chladivového okruhu. Tepelné čerpadlo bylo změnou parametrů přenastaveno do náhradního provozu a byl aktivován integrovaný 9kW elektrokotel. Následně došlo k zajištění náhradních dílů, stanovení časové náročnosti opravy a byla sestavena cenová kalkulace, která byla předložena zákazníkovi ke schválení. Po odsouhlasení ceny a termínu bylo následně přistoupeno k vlastní opravě. Vzhledem k tomu, že se jednalo o závadu elektromotoru, kdy byl měřením potvrzen zkrat na kostru u všech cívek elektromotoru kompresoru, a při obhlídce vnitřní části tepelného čerpadla jsem nabyl dojmu, že s největší pravděpodobností bude u zařízení částečný únik chladiva. Tento mohl způsobit provoz kompresoru s vysokou teplotou výtlaku a nižší odpařovací teplotou. Jako první krok opravy jsem zvolil analýzu chladiva.

### ANALÝZA CHLADIVA

Výsledek analýzy ukázal, že v tepelném čerpadle je chladivo R407C, typ sice shodný se štítkem tepelného čerpadla, ale složení analyzované směsi neodpovídalo správnému složení tak jak je uvedeno v bezpečnostním listu chladiva. Tento výsledek je dalším důvodem pro podezření, že u chladivového okruhu docházelo za provozu k úniku. Zákazník sice tvrdil, že se u zařízení za sedm let několikrát nějaká kapalina doplňovala, ale protože se prý jednalo o nemrznoucí směs a servisní technik prý říkal, že je to normální, tak tomu zákazník nevěnoval žádnou pozornost. ŽÁDNÉ ZÁZNAMY ANI SERVISNÍ PROTOKOLY NEMĚL ZÁKAZNÍK K DISPOZICI, a proto bylo vycházeno jen z aktuálního stavu.

### ODSÁVÁNÍ CHLADIVA

Dalším krokem bylo odsátí zbývající náplně tak, aby byl koncový tlak po ukončení odsávání mírně pod hodnotou okolního atmosférického tlaku. Tato metoda nejen, že umožní odsátí opravdu celé náplně ze zařízení, ale vzhledem k dalšímu kroku, kterým je zásah do chladicího okruhu se při odsátí pod úroveň tlaku okolí s následným zrušením vakua pomocí mírného přetlaku dusíku zajistí, že v okruhu, díky přítomnosti inertního plynu se v případě pájení nevytváří nežádoucí nečistoty, okuje, oxidy

mědi, a hlavně nedojde ke vzplanutí olejového filmu na trubce, která se pomocí plamene zahřívá z důvodu její demontáže. Vzplanutí oleje je problematické nejen z důvodu, že vznikají škodlivé látky, kouř a zápach, které není vhodné si sám sobě "pouštět pod nos" ale také je třeba mít v patrnosti požární bezpečnost objektu, ve kterém se tepelné čerpadlo nachází a ve kterém se provádí servisní zásah. Výhodou mírného přetlaku dusíku při otevírání okruhu je i skutečnost, že dle nařízení evropského parlamentu číslo 517/2014 je zakázané úmyslně vypouštět chladivo do ovzduší. Pokud bychom odsáli chladivo z okruhu do transportní nádoby tak, že bychom vytvořili sice podtlak v okruhu, ale neprovedli bychom následně zrušení podtlaku dusíkem a vytvoření mírného přetlaku, při otevření okruhu by se nám dovnitř přisál vzduch a toto je také nežádoucí z důvodu zajištění čistoty uvnitř chladivového okruhu.

### PŘETLAK DUSÍKU PŘI OTEVŘENÍ OKRUHU

Vytvořený mírný přetlak cca 0,2-0,4 Bar je ideální pro otevření okruhu, pokud by byl tlak vyšší, hrozí vytlačení oleje při otevření okruhu a následně vytvoření olejové mlhy a také znečištění zařízení mastnotou, na které, pokud se v zařízení vyskytuje, ulpívá prach a způsobuje celkově znečištění.

### ZJIŠTĚNÍ ÚNIKU CHLADIVA

Odsáté množství chladiva bylo v tomto případě 1,830Kg, což prezentuje při náplni 2,300Kg, která je uvedena na štítku zařízení únik 21% náplně.

Zjištěný rozdíl znamená, že pokud je zařízení navrženo tak, že jeho topný výkon je vyšší, než je požadovaný potřebný výkon, respektive zařízení je dimenzováno s rezervou, nebo na tzv. 100% tepelnou ztrátu objektu, zákazník při úniku 20% chladiva NEPOZNÁ, že se něco děje a k identifikaci problému dojde až v momentě fatálního selhání zařízení, např. "shoření elektromotoru kompresoru".

### DEMONTÁŽ DÍLŮ

Při demontáži vadného kompresoru jsem provedl namísto vyletování potrubí jeho odříznutí, a to z důvodu minimalizace nečistot vznikajících při ohřívání trubek plamenem. Společně s kompresorem byl z tepelného čerpadla demontován i originální filtrdehydrátor. Skutečnost, že za sedm let bylo pravděpodobně provedeno několikrát doplnění chladiva a filtrdehydrátor zůstal původní, znamená, že může v tepelném čerpadle docházet vlivem částečného zanesení k expanzi kapalného chladiva v dehydrátoru a snížení vypařovacího tlaku, což vede ke snížení výkonu zařízení a zvýšení rizika poškození kompresoru.

**Obecně platí pravidlo, že filtrdehydrátor se mění vždy, když se zasahuje do chladicího okruhu, z důvodu eliminace rizika jeho zanesení a zajištění optimálních podmínek pro práci chladivového kompresoru.**

Demontovaný dehydrátor již na pohled vykazoval známky poškození od kondenzace vzdušné vlhkosti, což potvrzuje podezření na jeho zanesení. Zrezivělé hrdlo u dehydrátoru, který má mít za provozu teplotu okolo 30 st. C je u vnitřní instalace známkou toho, že docházelo k jeho ochlazení díky expandujícímu chladivu

uvnitř. Rzí napadený pájený spoj je místem, kde docházelo k úniku chladiva. U tohoto problematického místa nebyla sice identifikována mastnota, která doprovází většinou únik chladiva, jednalo se o malý únik na kapalínovém potrubí, na vysokotlaké straně okruhu.

## NOVÝ DEHYDRÁTOR + PRŮHLEDÍTKO

Do tepelného čerpadla jsem při montáži nového dehydrátoru doplnil i průhledítko s indikátorem zbytkové vlhkosti, aby při případných následných servisech bylo možné pouhým okem posoudit, zda je v okruhu dostatek chladiva. Průhledítko namontované mezi dehydrátorem a expanzním ventilem umožní identifikovat případné bubliny plynu v kapalném chladivu a také jeho nedostatek. Integrovaný identifikátor vlhkosti nám do budoucna poskytne informaci o případném obsahu vlhkosti v chladivu, která je nežádoucí. Vzhledem k tomu, že výrobce u zařízení průhledítko neinstaloval, vznikl po jeho dodatečné instalaci stav, kdy k nahlížení je zapotřebí ostřejší oko, ale soudím, že je lepší průhledítko umístěné tak, že je sice vidět špatně, ale je tam, a to je pro budoucí servis důležité.

## TLAKOVÁ ZKOUŠKA

Dalším důležitým krokem je tlaková zkouška dusíkem. Při opravě se provádí tlaková zkouška těsnosti přetlakem inertního plynu z důvodu zjištění těsnosti. V souladu s ČSN EN 378 je každé podezření na únik nutno ověřit tlakovou zkouškou. Pokud se zjistí únik, je třeba tento opravit a zkoušku opakovat. Teprve tehdy, kdy je zařízení těsné, je možné provést další kroky: vakuování, plnění chladivem a zprovoznění zařízení.

Tlak zkoušky těsnosti musí být nižší než maximální dovolený tlak udaný výrobcem. V tomto případě, vzhledem k hodnotě PS, kterou výrobce na štítku zařízení udává 31 Bar a s přihlédnutím k nižšímu stavu zásoby v servisní lahvi jsem zvolil tlak 13 Bar. Po půl hodině, což v tomto případě považuji za dostatečnou délku trvání zkoušky, dusík z okruhu vypouštím a začínám vakuovat.

## VAKUOVÁNÍ

Dosažené vakuum 0 mbar po provedení jeho držení a ověření, že v zařízení lze udržet podtlak mě přesvědčuje o skutečnosti, že chladicí okruh po provedené výměně kompresoru, filtrdehydrátoru a instalaci průhledítka je těsný, mohou přistoupit k naplnění okruhu chladivem.

## PLNĚNÍ OKRUHU CHLADIVEM

Naplnění novým chladivem na štítkovou hodnotu s 20gr navíc prezentuje i jakousi malou rezervu pro případné provozní úniky způsobené při odpojování servisních hadic, a to v případě, že konec hadice není opatřen servisním kulovým uzávěrem, nebo nemáme k dispozici jinou možnost pro uzavření hadice na vysokotlaké straně. Dále tuto 20gr rezervu použijeme tam, kde není možnost pomocí servisních parametrů v menu regulace provést odsátí chladiva ze servisního přístroje a servisních hadic.

## ACID-AWAY – NEUTRALIZACE

Vzhledem k tomu, že závada, shořelý elektromotor kompresoru znamená i riziko zvýšení obsahu kyselinotvorných látek a kyselin, je nutné provést u nového kompresoru ochranu proti případnému opětovnému shoření, které může vzniknout poškozením laku vinutí elektromotoru po napadení kyselinou. Existují proplachovací zařízení, která umožní vyčistění okruhu od nečistot a zplodin tím, že se do okruhu naplní čistící látka "GENESOLV" a po její cirkulaci, následném odsátí a vyvakuování je okruh z pohledu vnitřní čistoty téměř jako nový. Proplachování okruhů u tepelných čerpadel s deskovými výměníky je problematické, neboť je obtížné zajistit v krátkém čase proplach všech kanálů ve výměnících. V našem případě jsem z důvodu okolností, časové úspory, a tak trochu i s přihlédnutím k finanční výši zvolil alternativu.

Alternativou pro odstranění kyselin u chladivového okruhu je nadávkování neutralizačního prostředku do oleje kompresoru v množství odpovídajícím míře znečištění. V našem případě 1 ampule neutralizačního prostředku ACID pro POE olej. Tato chemická látka zajistí sice

z počátku vyšší zásadovost oleje, ale při tvorbě kyseliny a provozu zařízení, kdy se při proudění chladiva vrátí do kompresoru zbytky kontaminovaného oleje, který obsahuje kyseliny, se olej v kompresoru neutralizuje a jeho výsledné PH je v mezích tolerance pro eliminaci rizika vzniku kyseliny.

Aby byla oprava kompletní, byl vyměněn i stykač kompresoru. I přes skutečnost, že tepelné čerpadlo má integrovanou ochranu hlídání přítomnosti a pořadí fází, také má nadproudovou ochranu, považují výměnu stykače u třífázového elektromotoru jako standardní a provádím ji vždy s výměnou kompresoru.

## PROVOZNÍ ZKOUŠKA

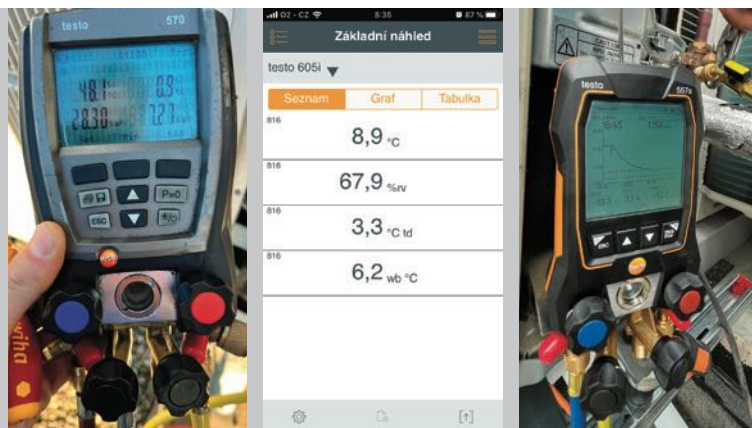
Provozní zkouška potvrdila, že výkon tepelného čerpadla odpovídá štítku zařízení, příkon nového elektromotoru kompresoru odpovídá údajům, které uvádí výrobce. Teploty a tlaky chladiva jsou na úrovni odpovídající mé představě o správném fungování tepelného čerpadla ZEMĚ – VODA. Natopení zásobníku TUV na požadovanou teplotu 55st. proběhlo z 21st. za cca hodinu a půl. Jakmile kompresor vypnul z důvodu splnění požadavku, provedl jsem zkoušku přepnutím na topný okruh. Po natopení AKU zásobníku jsem konstatoval, je hotovo, oprava proběhla úspěšně.

## CO NA ZÁVĚR:

- **Pečlivý periodický profylaktický servis je nutný, může odhalit i skryté vady, které se jinak projeví až po několika letech**
- **I malý únik chladiva může způsobit fatální selhání tepelného čerpadla**
- **Při výměně kompresoru je nutné vyměnit i stykač a filtrdehydrátor**
- **Analýza chladiva pomáhá při rozhodnutí o dalším postupu**

Václav LOM

Jednatel společnosti  
Cool trade engineering, s.r.o.



Cool trade engineering, s.r.o.  
Vrchlického 1977  
272 01 Kladno  
[MistrChladář.cz](mailto:info@mistrchladar.cz)  
[vzdělávání HVAC-R](mailto:info@mistrchladar.cz)



**Mistr Chladář**  
Thinking out of the box

mail to: [vaclav.lom@mistrchladar.cz](mailto:vaclav.lom@mistrchladar.cz)  
office: [info@mistrchladar.cz](mailto:info@mistrchladar.cz)  
tel: +420 317 471 095  
MT: +420 721 055 519

Objednejte si služby Mistra Chladáře zde:



# SEMINÁŘ MĚŘENÍ A DIAGNOSTIKA TECHNICKÝCH ZAŘÍZENÍ BUDOV V PRAXI, OBORY TEPELNÁ ČERPADLA A FOTOVOLTAIKA

Dne 28.1. 2026 společnost Testo Česká republika ve spolupráci s Cechem topenářů a instalatérů České republiky z.s. a Vysokým učením technickým v Brně – Ústav technických zařízení budov, Fakulty stavební uspořádala seminář MĚŘENÍ A DIAGNOSTIKA TECHNICKÝCH ZAŘÍZENÍ BUDOV V PRAXI, OBORY TEPELNÁ ČERPADLA A FOTOVOLTAIKA.

Seminář obsahoval dva bloky.

- První blok se věnoval metodám měření tlaků, teplot a průtoku chladiva v okruhu tepelných čerpadel a klimatizačních jednotek. Účastníci se seznámili s postupy vyhodnocení provozních stavů, stanovením topného faktoru COP a identifikací nejčastějších poruch. Pozornost byla věnována i interpretaci naměřených hodnot pro zajištění efektivního bezpečného a spolehlivého provozu zařízení. Všechny tyto měření probíhala pomocí

nejmodernější měřicí techniky společnosti Testo. Součástí bloku byla i přednáška společnosti Bosch Termotechnika s.r.o., kterou představil Ing. Jaroslav Bican a zmínil, jak důležité je pro bezpečný, ekonomický, ekologický provoz a dlouhou životnost zařízení správné zprovoznění a servis těchto zařízení.

- Druhý blok byl zaměřen na praktická měření napětí, proudu a výkonu ve stejnosměrné i střídavé části, fotovoltaických systémů. Účastníci si mohli vyzkoušet práci



s multimetrem, klešťovým ampérmetrem, malou chytrou termokamerou a dalšími přístroji Testo pro diagnostiku provozních parametrů FVE. Důraz byl kladen na bezpečné měření, vyhodnocení elektrických ztrát a kontrolu funkce jednotlivých prvků. Tento blok doplnila přednáška pana Martina Nováka ze společnosti SolSol - Ifred.energy zaměřená na Chytré řízení FVE.

Během semináře pan Ing. Marian Formánek, Ph.D. předváděl praktické ukázky měření za použití nejnovějších přístrojů Testo. Za sebe mohou říct, že takto profesionálně vedená praktická ukázka různých měření se nevidí často. Všichni účastníci v tichosti sledovali průběh měření a následně si mohli vše vyzkoušet sami v reálném prostředí.

Samozřejmostí bylo i drobné pohoštění – především ale vznikl prostor naučit se něco nového, sdílet zkušenosti, diskutovat a možná i odstartovat novou spolupráci. Už teď se těšíme na další seminář: Měření a diagnostika Technických zařízení budov v praxi, obory vzduchotechnika a vytápění, který připravujeme na středu 11.2.2026 (více na [www.cechtop.cz](http://www.cechtop.cz)). Jsme rádi, že se opět potvrdila dobrá a užitečná spolupráce mezi společnostmi Testo, CTI ČR, VUT Brno a dalšími zúčastněnými.

Děkujeme panu doc. Ing. Aleši Rubinovi, Ph.D. a Ing. Olze Rubinové, Ph.D. za možnost uspořádat tento seminář na půdě Stavební fakulty VÚT v Brně.

**Radim Kantor**  
Testo Česká republika

# CESTA VODY OD SPLÁCHNUTÍ PO OPĚTOVNÉ VYUŽITÍ: JAK ŘEŠENÍ WILO OVLIVŇUJÍ TOK ODPADNÍ VODY



Každé spláchnutí toalety nebo použití dřezu spouští proces, který běží bez přestávky 24 hodin denně. Odpadní voda vyráží na cestu z domácností a kancelářských budov přes spletnou síť kanalizací až do čistíren, odkud se po vyčištění vrací zpět do přírody. Jedním z klíčových hráčů, kteří tuto složitou infrastrukturu udržují v bezpečném provozu, je společnost Wilo, světový lídr v oblasti čerpací techniky a vodního hospodářství. Její technologická řešení zajišťují plynulou dopravu odpadní vody, efektivní separaci pevných látek a snižují náklady na údržbu kanalizačních sítí i čistíren odpadních vod.

## OD SPLÁCHNUTÍ DO KANALIZACE: PRVNÍ KROK DLOUHÉ CESTY

V momentě, kdy voda opustí toaletu, dřez nebo sprchu, stává se součástí rozsáhlé infrastruktury. Budovy ji odvádějí vnitřní kanalizací do veřejné sítě tvořené kilometry potrubí, inspekčních šachet a výškových propojek. V ideálním případě proudí voda samospádem. V mnoha lokalitách, jako jsou například níže položené čtvrti, členitý terén nebo nové urbanistické projekty, však musí být využity přečerpávací stanice, které vodu posunou o další úroveň dál. A právě zde přichází na řadu moderní čerpací technologie.

## JAKÉ PŘEKÁŽKY VODA POTKÁVÁ? VLHČENÉ UBROUSKY, TUK I STAVEBNÍ SUŤ

Kanalizace byla navržena pro odpadní vodu – nikoli pro vlhčené ubrusky, hygienické potřeby, textilie, tuky z kuchyně či dokonce stavební odpad. Přesto právě tyto „nežádoucí předměty“ končí v potrubí stále častěji. Výsledkem jsou ucpané stoky, poruchy čerpadel, nákladné

havárie a odstávky provozu. Zásadní inovací v boji proti těmto problémům jsou dnes čerpací stanice s integrovanou separací pevných látek, které oddělují problematické materiály ještě před vstupem do čerpadla. Wilo tuto technologii nabízí v systému Wilo-EMUport CORE. Díky tomu se minimalizují provozní rizika, snižuje se opotřebení čerpadel a výrazně klesají náklady na údržbu kanalizačních sítí a čistíren odpadních vod.

*„Náš systém separace pevných látek Wilo-EMUport CORE zajišťuje spolehlivý provoz i v situacích, kdy je kanalizační síť zatížena materiály, které do ní nepatří. Hygienická instalace v suché jímce usnadňuje údržbu a recyklovatelný polyethylen zajišťuje dlouhou životnost stanice,“* vysvětluje Jan Cidlinský, výkonný ředitel společnosti WILO pro střední Evropu.

## ČISTÍRNY ODPADNÍCH VOD: TAM, KDE ZAČÍNÁ NOVÝ ŽIVOT VODY

Když odpadní voda dorazí do čistírny, čeká ji mechanické a biologické čištění. Moderní přečerpávací stanice se separací pevných

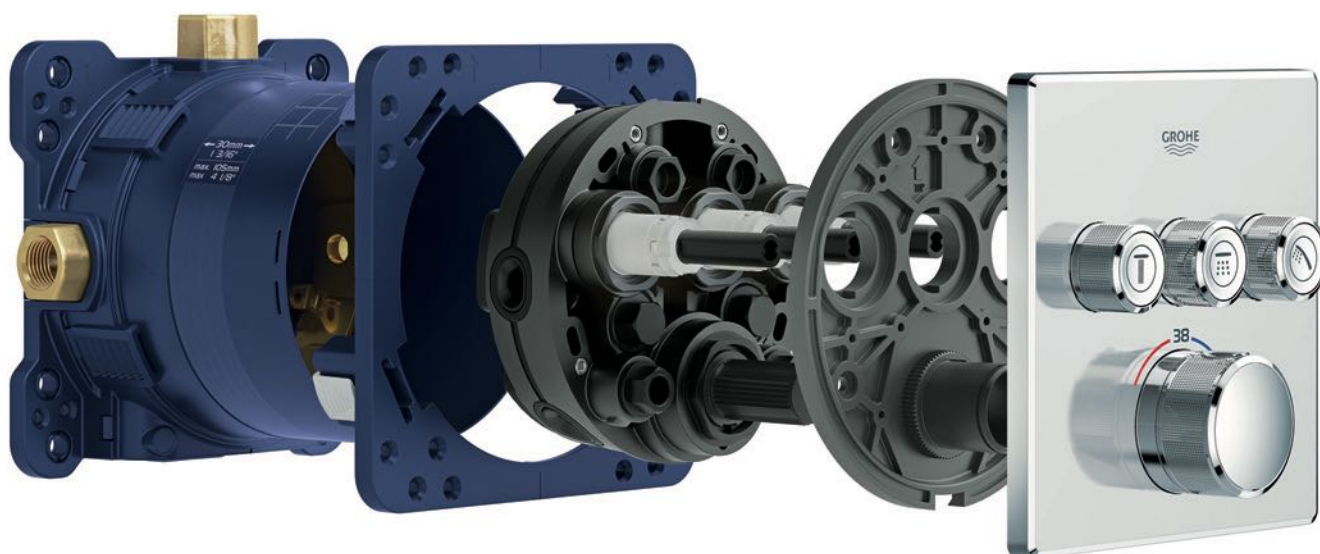
látek, jako je Wilo-EMUport CORE, zajišťují, aby se tam voda dostala bezpečně a bez rizika poruch. Systém totiž nejprve zachytí větší nečistoty v oddělených komorách a do čerpadel pouští pouze vodu bez hrubých předmětů. Zachycené pevné látky se pak postupně posouvají výtlačkem dál po trase až k čistírně, kde procházejí standardním hrubým předčištěním na česlích. Výsledkem je stabilní a spolehlivý tok odpadní vody, minimální riziko ucpání a výrazně nižší provozní a servisní zátěž ještě před samotným procesem čištění.

## ODPADNÍ VODA JAKO BUDOUCÍ ZDROJ

S rostoucí spotřebou vody a častějšími obdobími sucha získává na významu také myšlenka opětovného využívání přečištěné vody. Aby se tento cyklus uzavřel, je nutné, aby od začátku fungoval spolehlivě. A právě v tom hrají moderní čerpací systémy zásadní roli: umožňují, aby voda, která opustila domácnost, prošla celým procesem bez přerušení – a mohla se bezpečně vrátit zpět do oběhu. Wilo v této oblasti těží i z odborného zájmu skupiny Abionik, která rozšiřuje nabídku o řešení pro následné precizní čištění odpadních vod.

Více informací o společnosti Wilo naleznete na <https://wilo.com/cz/cs/>

# GROHE RAPIDO SMARTBOX: UNIVERZÁLNÍ MONTÁŽNÍ TĚLESO



Univerzální montážní těleso GROHE Rapido SmartBox je odpovědí na všechny otázky. Představuje špičkové technické řešení navržené pro maximální zjednodušení montážních procesů a vysokou flexibilitu projektování.

## JEDNO TĚLESO, NEKONEČNÉ MOŽNOSTI

Těleso GROHE Rapido SmartBox díky své inovativní konstrukci s pěti přípojkami výrazně usnadňuje plánování i samotnou montáž v místě realizace. **Oproti jiným tělesům na trhu je velmi jednoduchý na instalaci, protože má přívod teplé a studené vody zespo-**du. Tato specifická orientace vstupů umožňuje přímé vedení potrubí do tělesa bez nutnosti instalace dodatečných kolínek nebo rohových ventilů, což zásadně zjednodušuje montáž a šetří čas i náklady na materiál.

Z hlediska efektivity a funkčnosti Modul GROHE Rapido SmartBox značně převyšuje standardní moduly na trhu. **Disponuje třemi výstupy pro široký výběr sprchových konfigurací, takže dokáže plně nahradit dvě separátní podomítková tělesa, které by byly zapotřebí dříve.** To představuje obrovskou úsporu času a úsilí.

Instalace nezávislá na čase přináší klíčovou výhodu v plánování výstavby. Díky **jednotnému tělesu pro všechny typy baterií a technologie: páková baterie, termostatické baterie i SmartControl.** To umožňuje instalovat univerzální podomítkový základ okamžitě a o výsledném designu, barvě nebo technologii ovládní rozhodnout až později podle finálních požadavků zákazníka.

## INSTALACE NAVRŽENA S OHLEDEM NA OMEZENÝ PROSTOR A TECHNICKOU VARIABILITU

Minimální hloubka instalace činí pouhých 75 mm, což zaručuje plnou kompatibilitu i se skutečně tenkými stěnami.

Veškeré přípojky jsou opatřeny vnitřními 1/2" šroubovacími závity (DN 15), které odpovídají průměru standardních trubek a jsou kompatibilní s 90 % veškerého potrubí (plastové, měděné i vícevrstvé).

Mosazné konektory disponují šestihranem, který umožňuje bezpečné dotažení plochým nebo nástrčným klíčem bez nutnosti použití stolního svěráku a bez přenášení kroutícího momentu na modul.

Jedním z nejvíce oceňovaných detailů pro precizní dokončení montáže je možnost dodatečného nastavení. Pro perfektní zarovnání s dlaždicemi a spárami lze nástěnný panel po montáži dodatečně natočit až o 6°, a to bez vrtání nebo rizika poškození povrchu.

## SPRCHOVÝ RÁM GROHE RAPIDO: ŘEŠENÍ PRO RYCHLOU MONTÁŽ

Sprchový rám GROHE Rapido představuje ucelené řešení pro podomítkové instalace, které staví na prověřené stabilitě systému GROHE Rapido SL a integruje těleso SmartBox přímo do samonosné ocelové konstrukce. Tento systém je navržen s důrazem na technickou preciznost a maximální efektivitu montáže. **Klíčovým přínosem je kompletní předmontáž z výroby, která zahrnuje nejen samotné těleso, ale i veškeré rozvody smíšené vody a certifikované utěsnění všech spojů.** Díky tomuto



konceptu „vše v jednom“ odpadá zdlouhavé napojování jednotlivých komponentů na stavbě, což **zkracuje instalaci podomítkového systému až o 3 hodiny** a výrazně snižuje riziko montážních chyb.

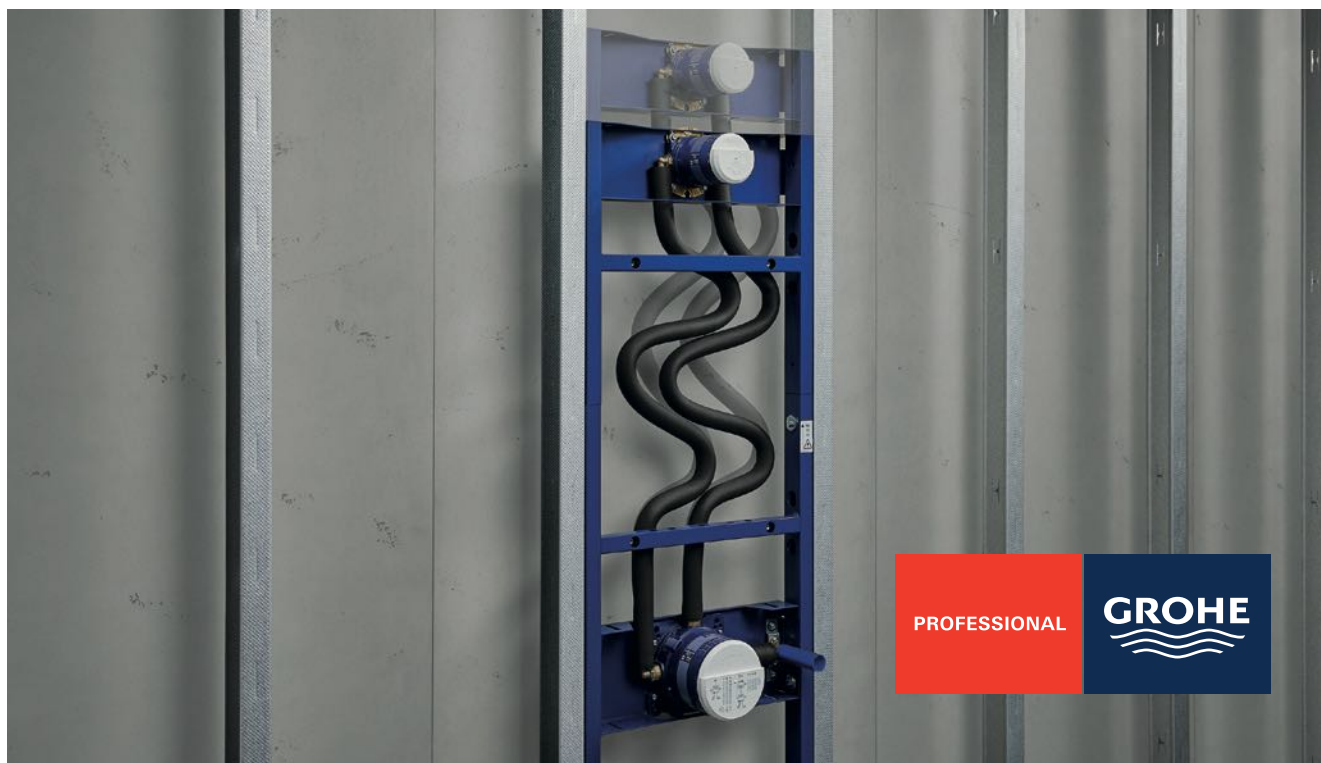
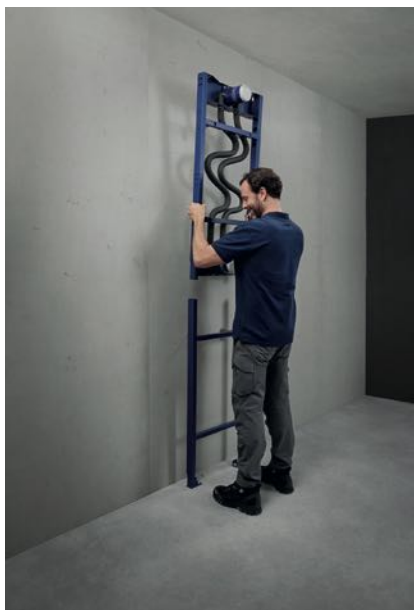
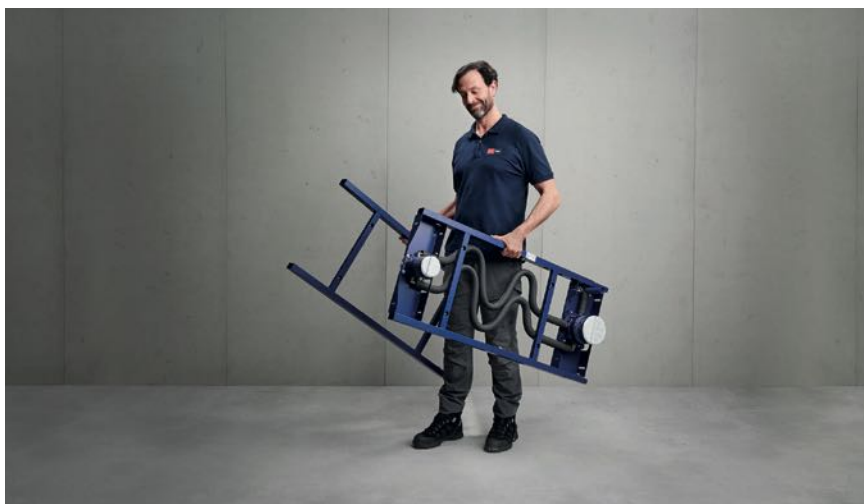
#### TECHNICKÉ PŘÍNOBY RÁMU

Vyniká svou subtilní konstrukcí s instalační hloubkou pouhých 80 mm, což umožňuje jeho nasazení i do velmi úzkých sádkartonových přiček. Systém je k dispozici ve dvou variantách: **verze Mono pro instalaci s jednou ruční a hlavovou sprchou**, zatímco **verze Duo je osazena přídatným podomítkovým tělesem GROHE Rainshower pro sprchové hlavice se dvěma různými režimy proudu**, jako je GROHE Rainshower SmartActive 310. Díky tomu lze ruční sprchu a dva režimy proudu pohodlně ovládat pomocí termostatu GROHE SmartControl nebo pákových baterií GROHE určených pro 3 funkce.

Uživatelé i projektanti navíc ocení možnost snadné výškové aretace sprchové hlavice přímo na rámu, čímž lze systém flexibilně přizpůsobit individuálním potřebám.

Díky své konstrukční integritě je **GROHE Rapido ideálním řešením pro dřevostavby a výrobu předmontovaných koupelňových modulů**.

V prostředí, kde je kladen důraz na rychlost výstavby a absolutní těsnost rozvodů, nabízí tento rám jistotu stabilního ukotvení a dlouhodobé ochrany konstrukčních prvků před vlhkostí. Pro developery a stavební firmy představuje tento systém cestu ke snížení nákladů na pracovní sílu a k urychlení harmonogramu prací při zachování nejvyšší technické kvality výsledného sprchového koutu.



PROFESSIONAL

GROHE

**VÝSTAVIŠTĚ  
BRNO**

**25–28/3  
2026**

**STAVEBNÍ  
VELETRH  
BRNO**

**MOBITEX**

**DŘEVOSTAVBY  
BRNO**

**MINE  
& BUILD**

**FESTIVAL  
ARCHITEKTURY  
BRNO**

# GENERAČNÍ OBMĚNA DOPLŇOVACÍCH SYSTÉMŮ REFLEX

I v uzavřených otopných a chladicích soustavách dochází k unikům oběhové vody. Příčinou je difuze par, procesy odplynění a malé netěsnosti v rozebíratelných spojích. Pokud úniky nejsou včas a v potřebném objemu nahrazovány, není zaručena správná funkce expanzního systému.

Důsledkem je pronikání vzduchu do soustavy a následné problémy se zavzdušňováním. Automatické doplňování vody v otopných a chladicích soustavách je jedním z předpokladů spolehlivého provozu celého systému.

Při dostatečném tlaku ve zdroji doplňování zaručí doplňovací zařízení Fillcontrol optimální tlak v soustavě, jeho kontrolu a doplňování v soustavě s tlakovými membránovými expanzními nádobami. Právě z důvodu dostatečného tlaku se pro doplňování využívají rozvody pitné vody. Aby propojení soustavy pitné vody s otopnou nebo chladicí soustavou mohlo být trvalé, musí být z hygienických důvodů předřazen systémový oddělovač Fillset. Tím se staly pravidelné kontroly kotlů a tlakových expanzních nádob kvůli tlaku oběhové vody minulostí. V současné době proběhla u firmy Reflex obměna těchto zařízení, se kterou bychom vás rádi seznámili.

**Oddělovací člen Fillset** umožňující trvalé připojení doplňovacího potrubí na rozvod pitné vody a zařízení pro **automatické doplňování Fillcontrol Plus Compact** a **Fillcontrol Plus** nahrazujeme silnou dvojicí zařízení s množstvím možných kombinací pro sestavu, která bude přesně vyhovovat požadavkům pro vaši konkrétní soustavu. Základem je oddělovací člen Fillset Standard, ze kterého v kombinaci s vodoměrem vznikne Fillset Combi.



Obr. 1 Fillset Standard

Pro ovládání z řídicí jednotky expanzních a odplynovacích automatů je možné sestavy doplnit motorovým kulovým kohoutem **Safecontrol**, čímž vznikne sestava **Fillset Standard & Safecontrol** nebo **Fillset Combi & Safecontrol**.

## AUTOMATICKÉ DOPLŇOVACÍ ZAŘÍZENÍ FILLCONTROL SMART

### Oblasti použití

U všech systémů se statickým udržováním tlaku bez trvalého technického dozoru nabízí Fillcontrol Smart podporu prostřednictvím automatického doplňování.

### Výhody

- Včetně automatického doplňování.
- Intuitivní a pohodlné ovládání pomocí aplikace.
- S předinstalovaným rozhraním RS-485.
- Snadno dostupné komponenty.
- Stabilní připojení bluetooth.
- Snadno rozšiřitelné do sestavy s Fillguard, tlakovým senzorem a Fillsotem.

## SLOŽENÍ

### Fillset Safecontrol

Motor pro řízení ovládání doplňovacího ventilu odolného vůči nečistotám pro bezpečné doplňování bez tlakových rázů, silou pružiny se doplňování uzavře, pokud je zařízení bez proudu.

### Fillset Standard

Připojovací skupina pro doplňovací systémy s přímým napojením na rozvody pitné vody zajišťuje ochranu pitné vody před případnou kontaminací tím, že spolehlivě zabrání zpětnému toku vody ze soustavy topení nebo chlazení.

### Snímač tlaku

Tlakový senzor nepřetržitě měří tlak v soustavě. Když tlak klesne pod určitou hodnotu, senzor pokles signalizuje řídicí jednotce. To



Obr. 2 Fillset Combi



Obr. 3 Fillset Standard & Safecontrol nebo Fillset Combi & Safecontrol



Thinking solutions.

znamená, že snímač může také poskytovat informace o stavu soustavy, např. o možných netěsnostech nebo poruchách a chránit celý systém.

### Řízení

Řízené doplňování závislé na tlaku probíhá s automatickým přerušením a hlášením poruchy při překročení doby doplňování. První plnění, nebo opětovné naplnění, soustavy je možné pomocí provozního režimu, který lze k tomuto účelu nastavit. Řízení funkcí a monitorování zařízení se provádí prostřednictvím plně automatického, volně parametrizovatelného mikroprocesorového řízení s LCD displejem pro všechna relevantní provozní a poruchová hlášení s ukazatelem tlaku, rozhraním RS-485, jakož i beznapětovým výstupem hlášení souhrnné poruchy.



[www.reflexcz.cz](http://www.reflexcz.cz)

**REFLEX CZ, s.r.o.**

Sezemická 2757/2, 193 00 Praha 9  
+420 602 205 733, [reflex@reflexcz.cz](mailto:reflex@reflexcz.cz)



**V tomto pravidelném seriálu CTI ČR zveřejňuje vybrané dotazy – odpovědi z praxe. Budeme rádi, když Vám naše rubrika pomůže s řešením obecných otázek, týkajících se oboru technických zařízení budov.**

## **1. MŮJ SYN OPRAVUJE DŮM PO BABIČCE A CHCE SI TAM DÁT REKUPERACI. NENÍ TO DO STARÉHO DOMU ZBYTEČNÉ?**

Starý dům po kompletní rekonstrukci už se chová v podstatě jako nový dům. Nová okna a zateplení výrazně omezí přirozené „samovolné“ větrání, na které byly starší domy zvyklé. Bez řízeného větrání pak může vzduch zůstat vydýchaný a vlhkost se hromadit.

Pokud je rekonstrukce jen částečná a dům má někde chladnější nebo vlhčí místa, je kvalitní větrání dokonce ještě důležitější. Pomáhá totiž odvádět přebytečnou vlhkost dřív, než se projeví plísně nebo poškození konstrukcí.

Rekuperace navíc šetří teplo, protože při větrání neuniká energie zbytečně ven, a zároveň nepřetržitě odvádí vlhkost, pachy a škodlivé látky z interiéru. Výsledkem je stabilnější a zdravější vnitřní prostředí bez nutnosti neustálého otevírání oken.

## **2. ZVAŽUJI VYMĚNIT KOTEL ZA TEPELNÉ ČERPADLO ABYCHOM ŠETŘILI NA TOPENÍ, ALE MOJE ŽENA BY RADĚJI KLIMATIZACI NA LÉTO, HORKÉ DNY JÍ NEDĚLAJÍ DOBŘE. JAK SE MÁM ROZHODNOUT?**

Dobrá zpráva je, že se nemusíte rozhodovat jen pro jedno. Správně navržené tepelné čerpadlo umí nejen topit, ale i chladit, takže může řešit obě potřeby najednou.

V zimě pomáhá výrazně snížit náklady na vytápění, což je dlouhodobá úspora pro celou domácnost. V létě pak dokáže dům příjemně ochlazovat, a to buď jemně přes podlahové nebo stěnové systémy, nebo účinněji přes fan-coily. Oproti běžné klimatizaci je chlazení často rovnoměrnější a tišší.

Důležité je myslet i na zdraví a komfort. Přehřívání interiéru je pro mnoho lidí čím dál větší problém a kvalitní chlazení dokáže zásadně zlepšit pohodu během horkých dnů i nocí. Zároveň nejde jen o léto – moderní systém se stará o celoroční stabilní vnitřní prostředí.

Při rozhodování má smysl zohlednit stav domu, typ topného systému a očekávání

do budoucna. Ale obecně platí, že tepelné čerpadlo jako multifunkční zdroj dává dlouhodobě smysl – spojuje úspory energie, komfort i připravenost na stále teplejší léta.

## **3. UVAŽUJI O AKUMULAČNÍ NÁDRŽI NA DEŠŤOVOU VODU, ALE MÁM STRACH, ABY SE VODA NEKAZILA, KDYŽ S NÍ BUDEME CHTÍT I SPLACHOVAT. JAK TO UDĚLAT?**

Obava je pochopitelná, ale při správném návrhu se dešťová voda běžně a bezpečně používá právě na splachování toalet nebo zalévání. Klíčové je, aby systém nebyl „jen sud na vodu“, ale promyšlené technické řešení.

Základem je předčištění vody už při vstupu do nádrže – například zachycení listů, pylu a nečistot ze střechy. V samotné nádrži je voda uložena bez přístupu světla, což výrazně omezuje růst řas a množení mikroorganismů. Odběr vody se navíc řeší z vyšší vrstvy, ne ze dna, kde se případné usazeniny ukládají.

Pro splachování se používá oddělený rozvod, takže se dešťová voda nikdy nemíchá s pitnou. Moderní systémy mohou být doplněny o jednoduchou filtraci nebo automatické proplachování, které udržují kvalitu vody dlouhodobě stabilní.

Výsledek? Voda se „nekaží“ v běžném slova smyslu, nesmrdí ani neohrožuje provoz domácnosti, a přitom šetří pitnou vodu i peníze. Je to praktický a udržitelný krok, který dává smysl dnes i do budoucna.

## **4. STAVÍME DŮM A NEMŮŽEME SE DOHODNOUT, ZDA NA POUŽÍ PODLAHOVÉ TOPENÍ NEBO RADIÁTORY. CO JE LEPŠÍ?**

Neexistuje jedno univerzálně „lepší“ řešení, protože podlahové topení i radiátory mají odlišné vlastnosti a hodí se pro jiné situace.

Podlahové topení pracuje s velkou plochou a nižší teplotou vody. Teplo se šíří rovnoměrně od podlahy, což je velmi příjemné a komfortní. Hodí se zejména do novostaveb s dobrou izolací a dobře spolupracuje s tepelným čerpadlem. Je ale potřeba počítat s vyšší pořizovací cenou, pomalejší reakcí na změny a také s tím,

že podlaha musí být z materiálu, který teplo dobře vede.

Radiátory naopak reagují rychle – když se ochladí nebo chcete rychle přitopit, změna je znatelná téměř okamžitě. Nabízejí velkou designovou variabilitu, snadnější regulaci po místnostech a nižší vstupní náklady. V moderních domech už dávno nejde jen o „klasičké bílé žebroví“.

Často se dnes volí i kombinace obou systémů – například podlahové topení v obytných místnostech a radiátory nebo žebříky v koupelnách. Nejlepší volba závisí na konstrukci domu, zdroji tepla i na tom, jak chcete bydlení používat v každodenním životě.

## **5. MÁME DOMA PRŮTOČNÝ OHŘÍVAČ TEPLÉ VODY, KTERÝ NENÍ PŘIPOJENÝ NA VENKOVNÍ VZDUCH. PRŮ JE TO NEBEZPEČNÉ?**

Ano, může být nebezpečný, zejména v dnešních domech, které jsou mnohem těsnější než dříve. Takový ohříváč si bere vzduch pro spalování přímo z místnosti, a pokud ho nemá dostatek, spalování neprobíhá správně.

Problém může nastat i u studeného nebo špatně fungujícího komína. Místo aby spaliny odcházely ven, mohou se vracet zpět do místnosti. To je rizikové, protože spaliny jsou často bez zápachu, ale mohou obsahovat oxid uhelnatý, který je velmi nebezpečný i ve malých koncentracích.

Riziko se zvyšuje například při utěsnění oken, použití digestoře nebo ventilátoru v koupelně – ty mohou v místnosti vytvořit podtlak a „vtáhnout“ spaliny zpět dovnitř. Důsledkem může být nevolnost, bolest hlavy, ztráta vědomí, v krajním případě i otrava.

Řešením je buď zajistit dostatečný a trvalý přísuv vzduchu, nebo ještě lépe vyměnit zařízení za typ s uzavřenou spalovací komorou, který je napojený na venkovní vzduch a je z hlediska bezpečnosti výrazně spolehlivější. Bezpečnost v domácnosti je oblast, kde se vyplatí jít cestou modernějších a bezpečnějších řešení.

*Dotazy a odpovědi z praxe vybrala a pro zveřejnění v časopise INFO připravila Ing. Olga Rubinová, člen prezidia CTI ČR*

Teplo z přírody

**termet**<sup>®</sup>

FERRO GROUP



**NOVINKA**



Přední evropský výrobce plynových kotlů a tepelných zařízení společnost **TERMET vstupuje na český trh.**

Kompletní řešení vytápění

**Dovozce a distributor pro ČR:**

**Novaservis spol. s r.o.**, Merhautova 208, 613 00 Brno  
T: +420 548 428 011 , E: [novaservis@novaservis.cz](mailto:novaservis@novaservis.cz), [www.novaservis.cz](http://www.novaservis.cz)  
Více info na webu a nebo u vašich prodejců.

**novaservis**<sup>®</sup>  
FERRO GROUP

# PARTNER

KLIMA spol. s r.o.



JANKA

REGIONÁLNÍ OBCHODNÍ  
ZASTOUPENÍ  
KLIMATIZAČNÍCH  
JEDNOTEK SPOLEČNOSTI  
**JANKA RADOTÍN, a. s.**  
PRO MORAVU  
A SLOVENSKO



**PARTNER KLIMA** spol. s r. o.  
třída Tomáše Bati 87  
760 01 Zlín  
[www.partnerklima.cz](http://www.partnerklima.cz)

Chtyřejší. Štíhlejší. Lepší.



## Komfortní ovládání jednotlivých místností, snadné jako nikdy.

evohome je inteligentní Wi-Fi zónový systém se vzdáleným přístupem, který umí ovládat až 12 místností v domácnosti.



### Široké využití

Nová ovládací jednotka umožňuje řídit drtivou většinu centrálních zdrojů vytápění i chlazení, jako jsou tepelná čerpadla, plynové i elektrické kotle, nebo kotle na tuhá paliva.



### Bezchybná instalace na první pokus

Intuitivní průvodce konfigurací systému pomáhá s jednotlivými kroky nastavení, a snižuje tak náročnost i dobu instalace.



### Snazší specifikace

Zeštíhlené, zato však efektivnější portfolio prvků systému usnadňuje specifikaci i uvedení systému do provozu, přičemž flexibilita systému zůstává zachována.



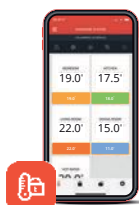
### Spolehlivá komunikace

Zdokonalená bezdrátová komunikace, určená pro prostředí domácnosti, umožňuje automatické aktualizace, a splňuje evropské standardy kybernetické bezpečnosti.

Těšíme se na setkání s Vámi na stánku č. 322, v hale 3 během výstavy Aquatherm v Praze, která se koná již 3. až 6. března 2026!



Novinka, filtry na pitnou vodu bez obsahu olova pro čistou budoucnost.



Works with

IFTTT

works with the Google Assistant

WORKS WITH alexa

Více informací



Thermona®

vysoce účinné  
a hospodárné

vytápění



## Komfort na prvním místě

**Moderní, bezobslužná a spolehlivá tepelná technika** pro všechny typy objektů od českého výrobce. K tomu široká síť montážních i servisních techniků po celém Česku a dostupnost příslušenství i náhradních dílů do druhého dne. To jsou argumenty, kterým ročně **důvěřují tisíce tuzemských zákazníků**, a na kterých si zakládáme.



**Plynové  
kondenzační  
kotle**



**Tepelná  
čerpadla**



**Elektrické  
kotle**

**Thermona®**

[www.thermona.cz](http://www.thermona.cz)

**SPOLEHLIVÉ A ÚSPORNÉ VYTÁPĚNÍ DO VAŠEHO DOMOVA**