

381**VYHLÁŠKA**

ze dne 11. července 2006,

kterou se stanoví požadavky na snímače teploty používané jako součást stanoveného měřidla

Ministerstvo průmyslu a obchodu stanoví podle § 6 odst. 2, § 9 odst. 1 a § 27 zákona č. 505/1990 Sb., o metrologii, ve znění zákona č. 119/2000 Sb. a zákona č. 137/2002 Sb.:

§ 1

Tato vyhláška stanoví požadavky na snímače teploty s převodníkem proudu nebo napětí nebo bez převodníku používané jako součást stanoveného měřidla (dále jen „snímače teploty“), postup při schvalování jejich typu a postup při jejich ověřování. Tato vyhláška byla oznámena v souladu se směrnicí Evropského parlamentu a Rady 98/34/ES ze dne 22. června 1998 o postupu poskytování informací v oblasti technických norem a předpisů a pravidel pro služby informační společnosti, ve znění směrnice 98/48/ES.

§ 2

Pro účely této vyhlášky se za snímače teploty považují

- a) odporové snímače teploty pro měřiče tepla dodávaného teplonosnou kapalinou,
- b) odporové snímače teploty pro měřiče tepla dodávaného vodní parou,
- c) odporové snímače teploty pro měřidla průtoku.

§ 3

Terminologie, požadavky na snímače teploty, postup při schvalování jejich typu a postup při jejich ověřování jsou stanoveny v příloze.

§ 4

Tato vyhláška nabývá účinnosti dnem 1. října 2006.

Ministr:

Ing. Urban v. r.

1 TERMINOLOGIE

- 1.1 Čidlo je citlivá část snímače teploty (rezistor), která změnou odporu reaguje na změnu teploty.
- 1.2 Člen měřiče tepla je část měřiče tepla, která snímá fyzikální veličiny potřebné ke stanovení množství tepla nebo tyto snímané veličiny přijímá a matematicky zpracovává. Členy měřiče tepla jsou vodoměr, snímače teploty a kalorimetrické počítadlo.
- 1.3 Doba odezvy $T_{0,5}$ je časový interval mezi okamžikem, kdy je snímač teploty vystaven skokové změně teploty a okamžikem, kdy takto vyvolaná změna odporu snímače dosáhne 50 % své ustálené hodnoty.
- 1.4 Dolní mez teplotního rozsahu je nejnižší teplota, při níž je zaručena velikost dovolené chyby snímače teploty.
- 1.5 Hlavice snímače teploty je konstrukční část sloužící ke spojení vnitřního vedení s přípojovacím kabelem; může být provedena jako konektor nebo svorkovnice.
- 1.6 Horní mez teplotního rozsahu je nejvyšší teplota, při níž je zaručena velikost dovolené chyby snímače teploty.
- 1.7 Chyba snímače teploty (statická) je rozdíl mezi údajem snímače teploty (výstupním signálem) a teplotou jeho čidla za ustáleného stavu.
- 1.8 Jmenovitý odpor snímače teploty je základní odpor snímače teploty stanovený technickými podmínkami výrobce.
- 1.9 Kombinovaný měřič tepla je měřicí přístroj, který je sestavený z oddělitelných členů.
- 1.10 Kompaktní měřič tepla je měřicí přístroj, který nemá oddělitelné členy.
- 1.11 Měřicí odpor je rezistor určený ke snímání teploty, který se skládá z kostry, vinutí nebo vrstvy materiálu s definovanou teplotní závislostí elektrického odporu a z vývodů; je konstrukční část snímače teploty.
- 1.12 Měřič tepla je měřicí přístroj určený k měření množství tepla, které je ve výměníku tepla odevzdané nebo odebrané teplotonosnému médiu.
- 1.13 Nejistota je odhad přiřazený k výsledku měření a charakterizující interval hodnot, o němž se tvrdí, že uvnitř něho leží správná hodnota.
- 1.14 Nejmenší teplotní rozdíl je nejmenší teplotní rozdíl, pro který je měřič tepla určen a při kterém nejsou překročeny hodnoty dovolených chyb.
- 1.15 Ochranná trubice (stonková trubice) je konstrukční část chránící měřicí odpor a vnitřní vedení před poškozením. Je ukončena hlavici snímače teploty, konektorem nebo kabelem.
- 1.16 Platinový odporový snímač teploty je snímač teploty, jehož měřicí snímač teploty má jako čidlo platinový element.

- 1.17 Snímač teploty je konstrukční celek, skládající se z měřicího odporu, vnitřního vedení, ochranné (stonkové) trubice, hlavice a případně připojovacího kabelu.
- 1.18 Teplotní rozdíl je absolutní hodnota rozdílu teplot teplonosného média v přívodním a vratném potrubí.
- 1.19 Vnitřní vedení jsou vodiče spojující vývody měřicího odporu s hlavicí snímače teploty. Může být dvou vodičové, třívodičové, čtyřvodičové, s pomocnou smyčkou nebo se zemnicím vodičem.
- 1.20 Základní odpor R_0 [Ω] je odpor snímače teploty při teplotě $0\text{ }^\circ\text{C}$.

2 POŽADAVKY NA SNÍMAČE TEPLoty

2.1 METROLOGICKÉ POŽADAVKY

2.1.1 Všeobecně

2.1.1.1 Vztah mezi odporem a teplotou lze vyjádřit rovnicí :

pro rozsah (-200 až 0) $^\circ\text{C}$

$$R_t = R_0 [1 + A \cdot t + B \cdot t^2 + C (t - 100\text{ }^\circ\text{C}) t^3]$$

pro rozsah (0 až 850) $^\circ\text{C}$

$$R_t = R_0 (1 + A \cdot t + B \cdot t^2)$$

Kde: $A = 3,9083 \cdot 10^{-3}\text{ }^\circ\text{C}^{-1}$

$B = -5,775 \cdot 10^{-7}\text{ }^\circ\text{C}^{-2}$

$C = -4,183 \cdot 10^{-12}\text{ }^\circ\text{C}^{-4}$

2.1.1.2 Hodnoty odporu

Snímače teploty musí být konstruovány tak, aby jejich jmenovitý odpor při $0\text{ }^\circ\text{C}$ byl $100\ \Omega$, s výjimkou párových snímačů teploty, jejichž jmenovitý odpor může být i $500\ \Omega$ nebo $1000\ \Omega$

2.1.1.3 Dovolené chyby

Hodnoty dovolených chyb snímačů teploty jsou :

třída	hodnota dovolené chyby v $^\circ\text{C}$
A	$0,15 + 0,002 t $
B	$0,30 + 0,005 t $

kde $|t|$ je absolutní hodnota teploty.

Hodnoty dovolené chyby třídy A se nepoužijí pro snímače teploty $100\ \Omega$ při teplotách nad $650\text{ }^\circ\text{C}$.

2.1.2 Specifické požadavky podle typu

2.1.2.1 Odporové snímače teploty pro měřiče tepla dodávaného teplonosnou kapalinou

Největší dovolená chyba odporového snímače teploty pro měřiče tepla dodávaného teplonosnou kapalinou E_t je definována vztahem:

$$E_t = \pm (0,5 + 3 \Delta\Theta_{\min} / \Delta\Theta) [\%]$$

kde: $\Delta\Theta$ je absolutní hodnota rozdílu mezi teplotami teplonosné kapaliny v přívodní a vratné větvi teplosměnného zařízení

$\Delta\Theta_{\min}$ je nejnižší hodnota $\Delta\Theta$, při které může měřič tepla pracovat, aniž by došlo k překročení největší dovolené chyby

Největší dovolená chyba odporového snímače teploty pro měřiče tepla dodávaného teplotnosnou kapalinou E_t vyjadřuje vztah mezi indikovanou a konvenčně pravou hodnotou, který vyplývá ze vztahu mezi rozdílem údajů odporových snímačů teploty pro měřiče tepla dodávaného teplotnosnou kapalinou a rozdílem teplot.

Vztah mezi teplotou a elektrickým odporem každého jednotlivého odporového snímače teploty pro měřiče tepla dodávaného teplotnosnou kapalinou z dané dvojice se nesmí lišit od hodnot vyplývajících ze vztahu uvedeného v bodu 2.1.1.1 s použitím standardních hodnot konstant A, B, C o více než o hodnotu, která odpovídá 2 °C.

2.1.2.2 Odporové snímače teploty pro měřiče tepla dodávaného vodní párou, odporové snímače teploty pro měřidla průtoku

Chyby odporových snímačů teploty pro měřiče tepla dodávaného vodní parou a odporových snímačů teploty pro měřidla průtoku nesmí překročit hodnoty dovolených chyb podle bodu 2.1.1.3 nebo specifikovaných výrobcem.

2.2 TECHNICKÉ POŽADAVKY

2.2.1 Všeobecně

2.2.1.1 Snímače teploty musí splňovat následující technické požadavky:

- a) materiál stonkové trubice musí být neagresivní k platině a mechanicky odolný i při nejvyšších teplotách pro které je snímač teploty určen,
- b) těsnost stonkové trubice musí vydržet tlak 3,5 MPa,
- c) předepsané nejnižší hodnoty izolačního odporu jsou
(při jmenovitých nejvyšších. teplotách):
 - 100 M Ω při teplotě (15 až 35) °C a stejnosměrném zkušeni napětí 100 V,
 - 10 M Ω v rozmezí (100 až 300) °C a stejnosměrném zkušeni napětí 10 V,
 - 2 M Ω v rozmezí (301 až 500) °C a stejnosměrném zkušeni napětí 10 V,
 - 0,5 M Ω v rozmezí (501 až 850) °C a stejnosměrném zkušeni napětí 10 V,
- d) snímače teploty se musí konstruovat tak, aby byly vhodné k použití v měřicích systémech používajících stejnosměrný proud nebo střídavý proud o kmitočtech do 500 Hz,
- e) snímače teploty mohou být konstruovány s různými konfiguracemi vnitřních vodičů (dvou-, tří- a čtyřvodičové); svorky musí být jednoznačně označeny,
- f) každý snímač teploty musí být označen tak, aby byl zřejmý odpor, třída, konfigurace vodičů a teplotní rozsah.

2.2.1.2 Výrobce poskytne uživateli ke každému snímači teploty následující informace:

- a) maximální hodnoty příslušných elektrických veličin (například kapacita snímače, kapacita vůči zemi a indukčnost),
- b) minimální ponor při použití snímače teploty,
- c) doba odezvy v sekundách a použité médium,
- d) samozahřívací účinek snímače teploty ve °C/mW a

- e) hodnotu odporu vodičů u dvou vodičových čidel a na požádání uživatele měřidla také hodnotu odporu vnitřních vodičů pro ostatní zapojení.

2.2.2 Odporové snímače teploty pro měřiče tepla dodávaného teplotonosnou kapalinou

2.2.2.1 Výrobce ke každému měřidlu poskytne uživateli následující informace:

- a) identifikace typu,
- b) meze teploty (θ_{\min} a θ_{\max}),
- c) meze rozdílu teplot ($\Delta\theta_{\min}$ a $\Delta\theta_{\max}$),
- d) největší dovolený pracovní tlak pro přímo montovaná měřidla (třída PN),
- e) elektrické zapojení měřidel (například čtyř- nebo dvou vodičové),
- f) princip činnosti,
- g) největší efektivní hodnota proudu měřidla,
- h) rozměry,
- i) požadavky na instalaci (například pro montáž do jímky),
- j) maximální rychlost kapaliny pro měřidla o délce přesahující 200 mm,
- k) celkový elektrický odpor dvou vodičového kabelu,
- l) minimální ponor,
- m) výstupní signál pro určitou činnost (typ/úroveň) a
- n) doba odezvy.

2.2.2.2 Odporové snímače teploty pro měřiče tepla dodávaného teplotonosnou kapalinou, které měří rozdíly teplot v přivodním a vratném potrubí, odporové snímače teploty pro měřiče tepla dodávaného teplotonosnou kapalinou vybrané jako párované dvojice.

Tam, kde nejsou specifikovány rozměrové tolerance, používají se hodnoty z tabulky 1.

Tabulka 1 - Tolerance

Rozměry mm	0,5 do 3	přes 3 do 6	přes 6 do 30	Přes 30 do 120	přes 120 do 400
Tolerance mm	$\pm 0,2$	$\pm 0,3$	± 1	$\pm 1,5$	$\pm 2,5$

2.2.2.3 Konstrukce

Pro velikosti potrubí až do a včetně DN 250 jsou normalizovány následující typy odporových snímačů teploty pro měřiče tepla dodávaného teplotonosnou kapalinou:

- a) krátké odporové snímače teploty pro měřiče tepla dodávaného teplotonosnou kapalinou bez jímky - Typ DS,
- b) dlouhé odporové snímače teploty pro měřiče tepla dodávaného teplotonosnou kapalinou bez jímky - Typ DL
- c) dlouhé odporové snímače teploty pro měřiče tepla dodávaného teplotonosnou kapalinou do jímky - Typ PL

Odporové snímače teploty pro měřiče tepla dodávaného teplotnosnou kapalinou podle písmen b) a c) mohou být s hlavicí nebo se stabilně připojeným spojovacím vedením.

Odporový snímač teploty pro měřič tepla dodávaného teplotnosnou kapalinou podle písmene a) musí mít stabilně připojený kabelový vývod.

2.2.2.4 Materiály pro ochrannou trubici a teploměrovou jímku

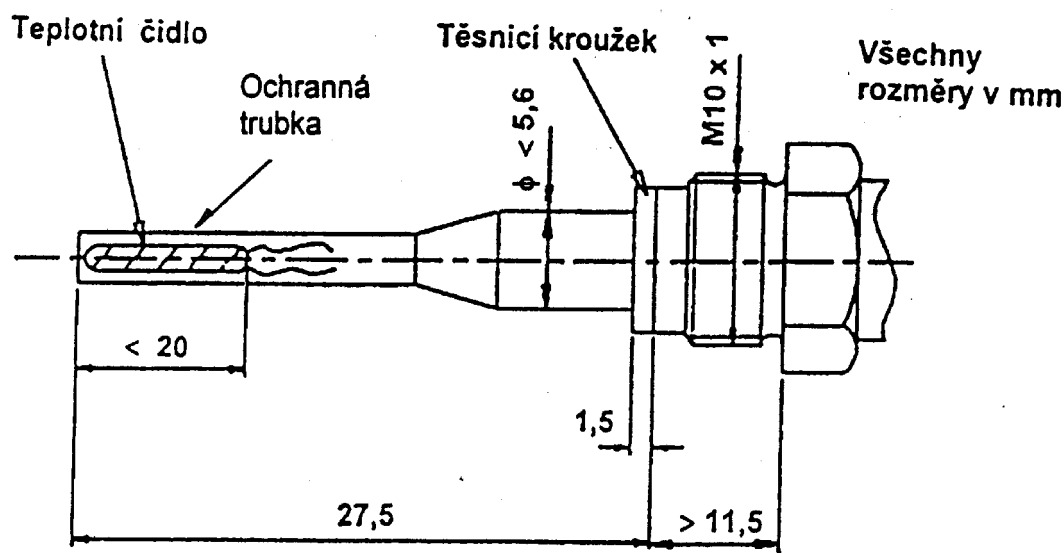
Teploměrová jímka a ochranná trubice odporových snímačů teploty pro měřiče tepla dodávaného teplotnosnou kapalinou podle bodu 2.2.2.3 písm. a) a b) musí být z materiálu, který je dostatečně silný a odolný vůči korozi.

2.2.2.5 Rozměry krátkých odporových snímačů teploty pro měřiče tepla dodávaného teplotnosnou kapalinou bez jímky – Typ DS

Rozměry musí odpovídat rozměrům uvedeným na obrázku 1.

2.2.2.6 Rozměry dlouhých odporových snímačů teploty pro měřiče tepla dodávaného teplotnosnou kapalinou bez jímky - Typ DL

Rozměry musí odpovídat rozměrům uvedeným na obrázku 2.



Obrázek 1 - Snímače teploty - typ DS

2.2.2.7 Rozměry dlouhých odporových snímačů teploty pro měřiče tepla dodávaného teplotnosnou kapalinou do jímky - Typ PL

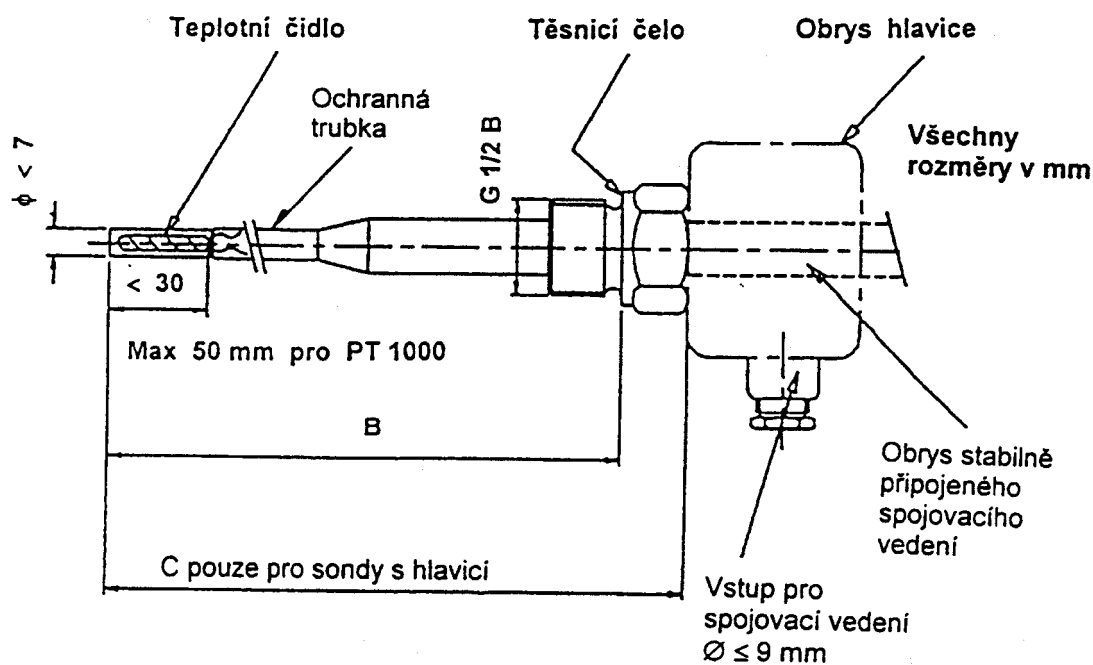
Rozměry musí být takové, jaké jsou uvedeny na obrázku 3.

2.2.2.8 Rozměry teploměrové jímky

Teploměrová jímka je určena pouze pro použití s odporovými snímači teploty pro měřiče tepla dodávaného teplotnosnou kapalinou podle bodu 2.2.2.3 písm. c). Je

konstruována tak, aby ji bylo možné vložit do stěny potrubí, ke které byl z vnějšku připájen nebo přivařen návarek. Pouze v tomto případě je zaměnitelná za dlouhý snímač teploty pro montáž bez jímky o odpovídající jmenovité délce.

Rozměry musí být takové, jaké jsou uvedeny na obrázku 4.

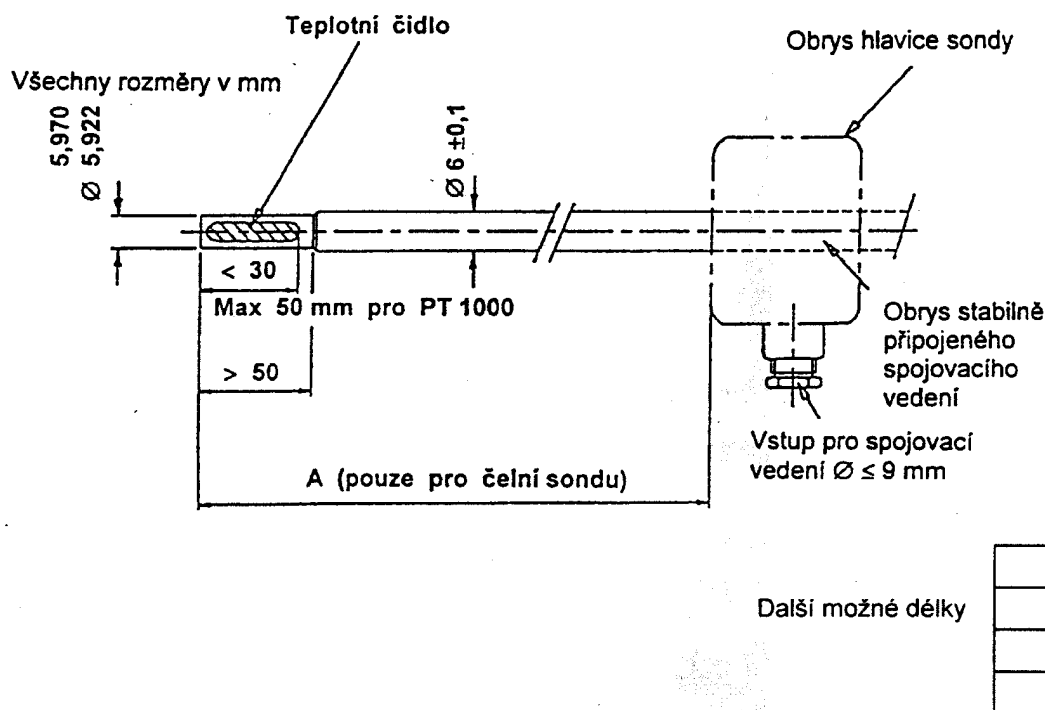


G¹/₂ B závit podle ISO 228-1

Další možné délky

B	C
85	105
120	140
210	230

Obrázek 2 - Snímače teploty - typ DL (s hlavicí nebo s kabelovým vývodem)



Obrázek 3 - Snímače teploty - typ PL (s hlavicí nebo s kabelovým vývodem)

2.2.2.9 Konstrukce krátkých odporových snímačů teploty pro měřiče tepla dodávaného teplonosnou kapalinou bez jímky – Typ DS s ohledem na montáž.

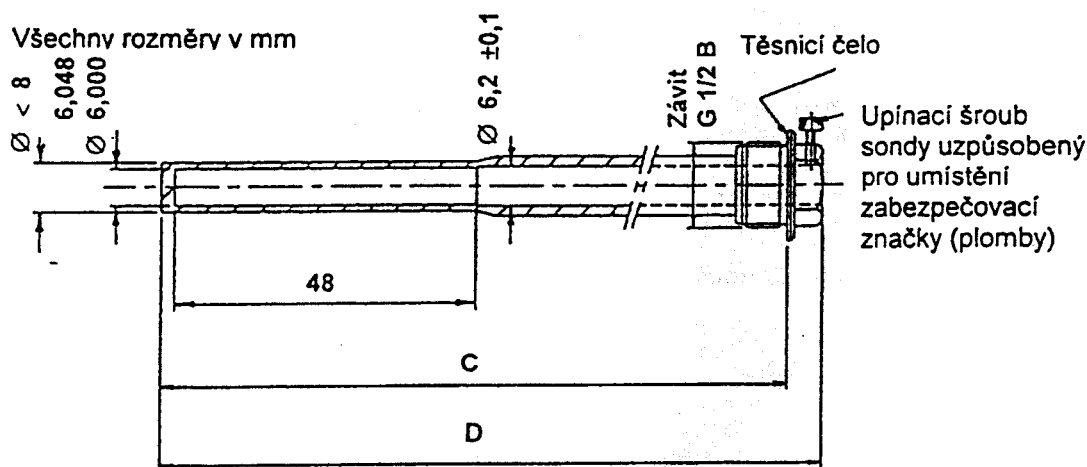
Měřidlo musí být namontováno kolmo ke směru proudění a s čidlem umístěným do středu potrubí. Pro vnitřní tlaky až do PN 16 musí být měřidlo konstruováno pro upevnění ve spojovací části potrubí.

2.2.2.10 Konstrukce dlouhých odporových snímačů teploty pro měřiče tepla dodávaného teplonosnou kapalinou s jímkou – Typ PL a bez jímky – Typ DL s ohledem na montáž

Měřidlo musí být namontováno tak, aby čidlo bylo umístěno ve středu potrubí.

Měřidlo musí být konstruováno pro upevnění do následujících typů instalace (pro vnitřní tlaky až po PN 16):

- v potrubí \leq DN 50 namontováno do ohybu se stonkem směřujícím proti směru proudění s použitím návarku
- v potrubí \leq DN 50 namontováno pod úhlem 45° se stonkem směřujícím proti směru proudění s použitím návarku
- v potrubí DN 65 až DN 250 namontováno kolmo ke směru proudění s použitím návarku



vit $G^{1/2} B$ podle ISO 228-1

Další možné délky

C	D
85	≤ 100
120	≤ 135
210	≤ 225

Obrázek 4 - Teploměřová jímka

2.2.3 Platinový odporový snímač teploty

2.2.3.1 Zvláštní ustanovení pro dvou vodičové připojení platinových odporových snímačů teploty (viz obrázek 5)

Celkový elektrický odpor obvodu platinového odporového snímače teploty

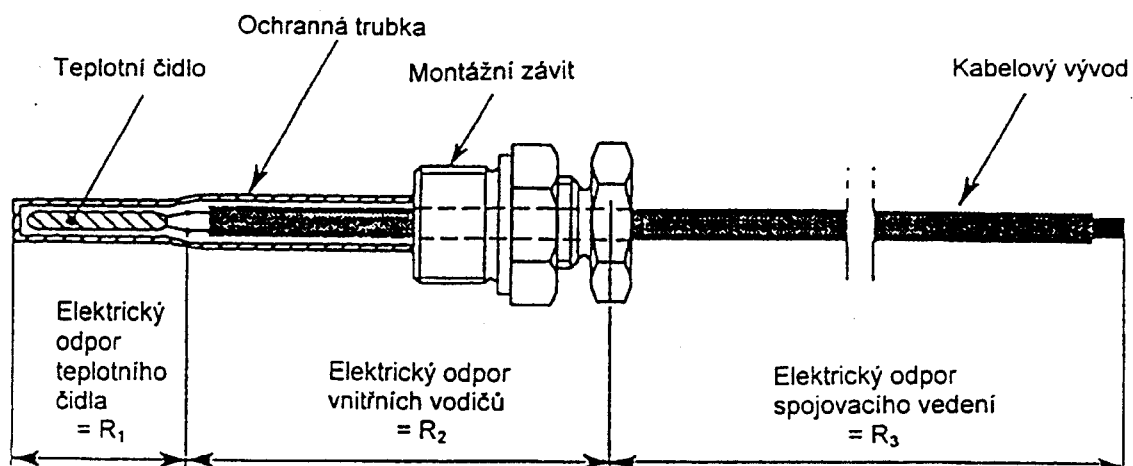
$$R_c = R_1 + R_2 + R_3$$

Elektrický odpor platinového odporového snímače teploty $R = R_1 + R_2$

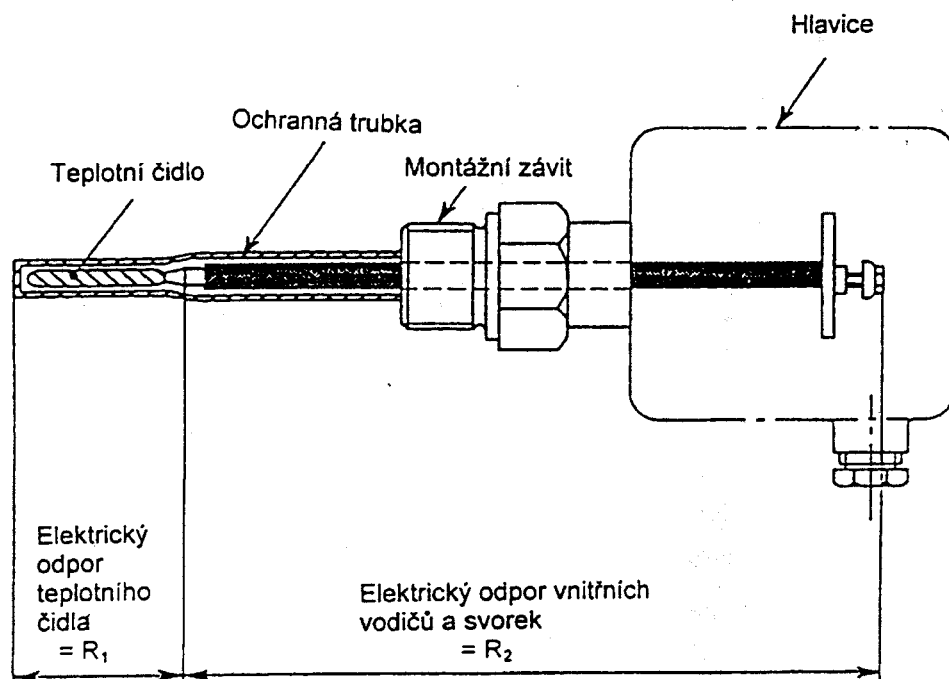
Výrobce specifikovaný elektrický odpor spojovacího vedení R_3

Ve všech výpočtech se používá elektrický odpor platinového odporového snímače teploty R .

Poznámka - Pokud se použije čtyřvodičové připojení platinových odporových snímačů teploty, pak není třeba znát hodnoty elektrického odporu spojovacího vedení.



Obrázek 5 - Snímač teploty s kabelovým vývodem



Obrázek 6 - Snímač teploty s hlavici

Celkový elektrický odpor obvodu platinového odporového snímače teploty (viz obrázek 6) je $R_c = R_1 + R_2$.

Elektrický odpor platinového odporového snímače teploty je $R = R_1 + R_2$.

Ve všech výpočtech se používá hodnota elektrického odporu platinového odporového snímače teploty R .

Poznámka - Jestliže se použije čtyřvodičové připojení platinových odporových snímačů teploty, pak není třeba znát hodnotu elektrického odporu spojovacího vedení k platinovému odporovému snímači teploty.

2.2.3.2 Odporové charakteristiky

Střední hodnoty elektrického odporu platinového odporového snímače teploty pro měřiče tepla dodávaného teplonosnou kapalinou nebo vodní parou musí být interpolovány pomocí následujícího vztahu:

$$R_t = R_0 (1 + A \cdot t + B \cdot t^2)$$

kde:

R_t je hodnota elektrického odporu při teplotě t v Ω
(kromě elektrického odporu spojovacího vedení - viz obrázky 5 a 6)

R_0 hodnota elektrického odporu při teplotě 0°C v Ω (základní hodnota)
(kromě elektrického odporu spojovacího vedení)

$$A = 3,9083 \times 10^{-3} \text{ } ^\circ\text{C}^{-1}$$

$$B = -5,775 \times 10^{-7} \text{ } ^\circ\text{C}^{-2}$$

Poznámka : Předpokládá se, že národní etalony teploty jsou realizovány podle ITS-90 (Mezinárodní teplotní stupnice 1990).

2.2.3.3 Spojovací vedení

Pro spojovací vedení se mohou použít vodiče kabelové nebo v případě platinových odporových snímačů teploty s hlavicí vodiče drátové. Jestliže jsou použity vodiče kabelové, pak musí mít upravené zakončení (například pomocí koncové olověné objímky). Zapájení konců, které má zamezit rozplétání lanka, není povoleno. Pájený spoj pro připojení spojovacího vedení platinového odporového snímače teploty ke kalorimetrickému počítadlu je povolen pouze v tom případě, jestliže jsou platinové odporové snímače teploty nezaměnitelné.

U stíněných kabelů platinových odporových snímačů teploty nesmí mezi stíněním a ochranným pláštěm existovat žádné propojení.

2.2.3.4 Platinové odporové snímače teploty pro dvouvodičovou metodu měření

Délka a průřez vodičů spojovacího vedení oddělitelných platinových odporových snímačů teploty musí být totožné.

Délka spojovacího vedení, tak jak ji udává výrobce, nesmí být změněna.

Délka přívodů pro platinové odporové snímače teploty se musí pohybovat v rozmezí hodnot uvedených v tabulce 2.

Tabulka 2 - Maximální délky přívodů pro platinové odporové snímače teploty Pt 100

Průřez přívodu	Maximální délka pro Pt 100
0,22 mm ²	2,5 m
0,50 mm ²	5,0 m
0,75 mm ²	7,5 m
1,50 mm ²	15,0 m

U platinových odporových snímačů s vyššími hodnotami elektrického odporu lze mezní hodnoty úměrně zvýšit.

2.2.3.5 Platinové odporové snímače teploty pro čtyřvodičovou metodu měření

Čtyřvodičové připojení platinových odporových snímačů teploty se použije v případě, že nelze splnit požadavky na délku kabelu stanovené v bodu 2.2.3.4.

2.2.3.6 Spoje musí být jasně identifikovatelné tak, aby nemohlo dojít k jejich záměně.

Pro platinové odporové snímače teploty s hlavicí se doporučuje průřez vodičů 0,5 mm² a platinové odporové snímače teploty s kabelovým vývodem pak mají minimální průřez 0,14 mm².

2.2.3.7 Doba odezvy

Dodavatel musí udat dobu odezvy $T_{0,5}$ platinového odporového snímače teploty, jak je definováno v bodu 3.3.1.3.

2.2.4 Měřicí převodník musí splňovat specifikace dané výrobcem a musí být instalován a připraven k provozu podle pokynu výrobce.

3 SCHVÁLENÍ TYPU

3.1 Postup při schválení typu

3.1.1 Při podání žádosti o schválení typu¹⁾ měřidla předloží žadatel na výzvu Českého metrologického institutu bezplatně jím stanovený počet měřidel k provedení zkoušek. V závislosti na postupu zkoušek může Český metrologický institut požádat žadatele o dodatečné dodání dalších měřidel.

3.1.2 Český metrologický institut provede zkoušky pro schválení typu měřidla včetně posouzení předložené technické dokumentace.

3.2 Kontrolní pomůcky

K provedení zkoušky pro schvalování typu měřidla se použijí následující pomůcky:

- a) přípravek na realizaci bodu tání ledu umožňující současné zkoušení nejméně 5 kusů snímačů teploty a jejich ponor do hloubky nejméně 200 mm,
- b) vodní lázeň pro měření v rozsahu teplot (0 až 95) °C s pracovním prostorem o průměru nejméně 80 mm a výškou nejméně 200 mm; teplotní pole v pracovním prostoru při všech pracovních teplotách nesmí mít větší odchylky než 0,02 °C, kolísání teploty v pracovním prostoru musí být menší než 0,02 °C,
- c) olejová lázeň pro měření v rozsahu teplot (20 až 300) °C s pracovním prostorem o průměru nejméně 80 mm a výškou nejméně 200 mm; teplotní pole v pracovním prostoru při všech pracovních teplotách nesmí mít větší odchylky než 0,02 °C a kolísání teploty v pracovním prostoru musí být menší než 0,03 °C,
- d) solná lázeň pro měření v rozsahu teplot (200 až 600) °C s pracovním prostorem o průřezu nejméně 40 cm² a výškou nejméně 250 mm, teplotní pole v pracovním prostoru při všech pracovních teplotách nesmí mít větší odchylky než 0,05 °C a kolísání teploty v pracovním prostoru musí být menší než 0,05 °C; solná lázeň musí být opatřena teploměrovými jímkami pro vkládání snímačů teploty, přičemž rozdíl průměru snímače teploty a teploměrové jímky může být nejvýše 1 mm,
- e) vzduchová lázeň (pícka) pro měření v rozsahu teplot (100 až 850) °C, horní mez teplotního rozsahu se zvolí podle požadavku nejvyšších ověřovaných teplot; vzduchová lázeň musí umožňovat zkoušení nejméně dvou snímačů teploty současně, shodnost teploty mezi jímkami nesmí kolísat o více než (0,05 až 0,5) °C; hloubka ponoru snímačů teploty do vzduchové lázně musí být nejméně 150 mm, kolísání teploty v pracovním prostoru nesmí být větší než (0,02 až 0,3) °C,
- f) platinový odporový snímač teploty – sekundární etalon prvního nebo druhého řádu pro potřebný rozsah teploty s přibližně stejným základním odporem jako zkoušené platinové odporové snímače teploty,
- g) měřicí zařízení pro měření odporu (střídavým nebo stejnosměrným proudem) s rozsahem a citlivostí podle základního odporu zkoušených snímačů teploty a etalonového teploměru, třída přesnosti měřicího zařízení pro měření odporu

¹⁾ § 1 vyhlášky č. 262/2000 Sb., kterou se zajišťuje jednotnost a správnost měřidel a měření, ve znění vyhlášky č. 344/2002 Sb.

musí být lepší 0,01; musí umožnit nastavení potřebné velikosti měřicího proudu, stejnoměrná měřicí zařízení musí být vybavena komutací měřicího proudu a pokud možno i proudu v měřicím zařízení pro měření odporu. Doporučují se číslicové voltmetry nebo multimetry, nejvhodnější jsou střídavé můstky (speciálně určené pro měření odporových snímačů teploty) s rozsahem (1000 až 4000) Ω ,

- h) měřič izolačního odporu pomocí stejnosměrného napětí do 100 V, jehož dovolená chyba je nejvýše 10 % a rozsah nejméně do 500 M Ω ,
- i) ampérmetr s rozsahem do 10 mA (100 mA) třídy přesnosti 0,5,
- j) speciální zkušební zařízení pro měření doby odezvy snímače teploty, zařízení pro tlakovou zkoušku a pro zkoušku vlivu ponoru a termoelektrického účinku,
- k) etalonový teploměr a měřicí zařízení musí mít platnou kalibraci.

3.3 Zkoušky pro schválení typu

3.3.1 Zkoušky pro schválení typu snímačů teploty

3.3.1.1 Izolační odpor

Izolační odpor se musí měřit mezi každou svorkou a pláštěm zkušebním stejnosměrným napětím 100 V při okolní teplotě (15 až 35) $^{\circ}\text{C}$ a při relativní vlhkosti vzduchu nepřesahující 75 %. Polarita zkušebního napětí se musí měnit. Po ustálení hodnoty nesmí být izolační odpor menší než 100 M Ω .

Minimální izolační odpor při maximální teplotě nesmí poklesnout pod následující hodnoty:

Jmenovitá maximální teplota $^{\circ}\text{C}$	Minimální izolační odpor M Ω
100 až 300	10
301 až 500	2
501 až 850	0,5

3.3.1.2 Přesnost odporu je dána těmito tolerancemi:

Toleranční třída	Tolerance v $^{\circ}\text{C}$
A	$0,15 + 0,002 t $
B	$0,30 + 0,005 t $

3.3.1.3 Doba odezvy

Odporové snímače teploty se zkouší bez teplotních jímek, za následujících podmínek:

- a) rychlost proudění vody v použitelném průřezu musí být $(0,4 \pm 0,05)$ m/s,
- b) počáteční teplota musí být v rozmezí (5 až 30) $^{\circ}\text{C}$,
- c) teplotní krok nesmí být větší než 10 $^{\circ}\text{C}$,
- d) konečná teplota vody se nesmí během měření lišit o více než ± 1 % teplotního kroku,
- e) minimální hloubka ponoru se musí rovnat citlivé délce snímače teploty, ke které se přičte pětinasobek jeho průměru; je-li navržená hloubka ponoru snímače teploty menší než výše uvedená hodnota, provede se zkouška při navržené hloubce a tato hloubka ponoru se uvede ve zkušebním protokolu,
- f) doba odezvy nesmí překročit specifikaci výrobce.

3.3.1.4 Samoohřívání

Tato zkouška se provede se snímačem teploty ponořeným po uváděnou pracovní hloubku ponoření do dobře promíchávané vody udržované na bodu mrazu. Odpor

v ustáleném stavu se změní takovým proudem, aby výkon vzniklý ve snímači teploty nebyl větší než 0,1 mW. V případě snímače teploty se jmenovitým odporem 100 Ω se musí odpor v ustáleném stavu měřit při maximálním výrobcem uváděném jmenovitém proudu nebo 10 mA, podle toho který je menší. Přírůstek teploty rovnající se naměřenému přírůstku odporu nesmí přesahovat 0,3 $^{\circ}\text{C}$.

3.3.1.5 Chyba ponoření

Zkouška se provede s takovým měřicím proudem, aby výkon vzniklý ve snímači teploty nebyl větší než 0,1 mW. Při zkoušce se pomalu snižuje hloubka ponoru, až dojde k indikovaným změnám teploty 0,1 $^{\circ}\text{C}$. Potom se změní hloubka ponoru a uvede se jako minimální použitelná hloubka ponoru.

3.3.1.6 Termoelektrický účinek

U zkoušeného snímače teploty se pomalu mění hloubka ponoru mezi pracovní a maximální hloubkou ponoru ve vzduchové a solné lázni s teplotou 100 $^{\circ}\text{C}$, dokud se termoelektrické napětí na svorkách nedostane na své maximum, konec snímače teploty bližší svorkám je umístěn v ledové tříšti. Termoelektrické napětí nesmí přesahovat 20 μV .

3.3.1.7 Mezní teploty

Snímač teploty se vystaví horní a dolní mezi svého rozsahu po dobu 250 hodin při každé teplotě. Musí být ponořen alespoň po svou uvedenou kalibrační hloubku ponoření. Je-li dolní mez pod teplotou varu kapalného dusíku při atmosférickém tlaku, musí se pro tuto zkoušku použít teplota kapalného dusíku. Snímač teploty se nechá mezi zkouškami ustálit při pokojové teplotě.

V důsledku těchto zkoušek se odpor při 0 $^{\circ}\text{C}$ nesmí změnit o více než o hodnotu, která odpovídá 0,15 $^{\circ}\text{C}$ pro snímače teploty s dovolenou chybou třídy A a 0,30 $^{\circ}\text{C}$ pro snímače teploty s dovolenou chybou třídy B. Rovněž se vyzkouší, zda snímač teploty nadále splňuje požadavky na izolační odpor (bod 3.3.1.1).

Snímače teploty, které se používají se zlepšenými parametry v rozsazích užších než je jejich celý pracovní rozsah, se zkouší v rozsahu stanoveném výrobcem měřiče tepla.

3.3.1.8 Zkouška teplotní stability

Aby bylo možné určit dlouhodobou stabilitu snímače teploty, musí být měřidlo vystaveno zkouškám zrychleného opotřebení. Tuto zkoušku je možné vykonat pouze za předpokladu, že jsou tyto zkoušky pro daný vzorek přiměřené.

Snímač teploty se pomalu přivede na horní teplotní mez, pak se vystaví vlivu vzduchu při pokojové teplotě a následně se pomalu přivede na dolní teplotní mez.

Tento postup se zopakuje desetkrát. Při každé mezní teplotě se snímač teploty ponoří do vyznačené hloubky ponoření a při této teplotě se musí udržet po dobu, než dojde k teplotnímu ustálení.

V důsledku těchto zkoušek se odpor při 0 $^{\circ}\text{C}$ nesmí změnit o více než o hodnotu, která odpovídá 0,15 $^{\circ}\text{C}$ pro snímače teploty s dovolenou chybou třídy A a 0,30 $^{\circ}\text{C}$ pro snímače teploty s dovolenou chybou třídy B. Rovněž se vyzkouší, zda snímač teploty nadále splňuje požadavky na izolační odpor (bod 3.3.1.1).

3.3.2 Další zkoušky schválení typu pro odporové snímače teploty pro měřiče tepla dodávaného teplotnosnou kapalinou.

3.3.2.1 U odporových snímačů teploty pro měřiče tepla dodávaného teplotnosnou kapalinou se dále provedou následující zkoušky:

- a) minimální ponor,
- b) přesnost odporu a největší chyby páru a
- c) dlouhodobá stabilita.

3.3.2.1.1 Minimální ponor

Hloubka ponoření měřidla v termostatické lázni o teplotě $(80 \pm 5) ^\circ\text{C}$, při teplotě okolního prostředí $(25 \pm 5) ^\circ\text{C}$, kdy při hlubším ponoření se elektrický odpor měřidla změní o hodnotu odpovídající teplotě $< 0,1 \text{ K}$.

3.3.2.1.2 Přesnost odporu a největší chyba páru

Snímače teploty, které jsou částí páru, musí být zkoušeny bez svých teploměrových jímek při třech teplotách z následující řady:

$(5 \pm 3) ^\circ\text{C}$; $(40 \pm 5) ^\circ\text{C}$; $(70 \pm 5) ^\circ\text{C}$; $(90 \pm 5) ^\circ\text{C}$; $(130 \pm 5) ^\circ\text{C}$; $(160 \pm 5) ^\circ\text{C}$.

Teploty se zvolí s ohledem na jejich optimální rozložení v celém rozsahu teplot stanoveném výrobcem.

Hodnoty elektrického odporu zjištěné měřením se musí dosadit do soustavy tří rovnic, čímž se získají tři konstanty rovnice pro teplotu a elektrický odpor podle bodu 2.2.3.2; těmito třemi změřenými body se proloží křivka. Výsledná křivka je charakteristická pro teplotní čidlo.

Pomocí standardních konstant podle bodu 2.2.3.2 je definována ideální křivka. Chyba měřidla se určí tak, že se od odporu vypočítaného z charakteristické rovnice odečte hodnota odporu vypočítaného z „ideální“ rovnice.

Dále se stanoví největší chyby páru v teplotním rozsahu a v rozsahu rozdílů teplot stanovených pro teplotní čidla. Pro teploty ve vratném potrubí nad $80 ^\circ\text{C}$ je třeba vzít v úvahu pouze rozdíly teplot nad 10 K .

Největší chyby páru popsané výše musí být v mezích stanovených vztahem:

$$E_t = \pm (0,5 + 3 \Delta\Theta_{\min} / \Delta\Theta) [\%]$$

Jestliže odporové snímače teploty pro měřiče tepla dodávaného teplotnosnou kapalinou a kalorimetrické počítadlo tvoří neoddělitelný člen nebo se má schvalovat kompaktní měřič tepla, pak se musí použít zkušební podmínky pro daný člen nebo pro kompaktní měřič tepla.

3.3.2.1.3 Zkouška dlouhodobé stability

Aby bylo možné určit dlouhodobou stabilitu měřiče tepla, pak členy těchto měřičů musí být vystaveny zkouškám zrychleného opotřebení, pokud jsou takové zkoušky pro daný vzorek přiměřené.

Zkouška měřidla se provede podle bodu 3.3.1.8.

Chyba stálosti musí být menší než $0,1 ^\circ\text{C}$.

Po dokončení teplotních cyklů se vyzkouší izolační odpor odporových snímačů teploty pro měřiče tepla dodávaného teplotnosnou kapalinou jako členů měřiče tepla za následujících podmínek:

a) izolační odpor mezi stonkovou trubicí a každým z připojených vodičů se musí změřit stejnosměrným zkušebním napětím 100 V při teplotě okolí (15 až 35) °C a při relativní vlhkosti vzduchu nepřesahující 75 %, polarita napětí se musí měnit a naměřený izolační odpor nesmí být menší než 100 MΩ,

b) izolační odpor mezi kovovým obalem měřidla a každým z připojených vodičů se musí měřit tehdy, když je měřidlo na své maximální teplotě, stejnosměrným zkušebním napětím, které nepřekračuje hodnotu 10 V, polarita napětí se musí měnit a naměřený izolační odpor nesmí být menší než 10 MΩ.

3.3.3 Další zkoušky pro snímače s převodníkem pro měřidla průtoku

U snímačů s převodníkem pro měřidla průtoku se dále provede funkční zkouška elektroniky převodníku podle návodu výrobce.

3.4 Certifikát schválení typu

Náležitosti certifikátu o schválení typu stanoví zvláštní právní předpis.²⁾

4 OVĚŘOVÁNÍ

4.1 Ověřování snímačů teploty se skládá z:

- a) vnější prohlídky,
- b) zkoušky izolačního odporu,
- c) zkoušky teplotní závislosti,
- d) vyhodnocení výsledků a
- e) zápisu do evidenčního listu, vystavení ověřovacího listu a opatření snímače teploty úřední značkou.

Pro zkoušení je použita metoda přímého porovnání údaje zkoušeného měřidla s údajem etalonového teploměru.

4.2 Pro ověření se použijí kontrolní přístroje uvedené v bodu 3.2.

4.3 Požadavky na kontrolní přístroje použité při zkoušce

4.3.1 Přístroje musí mít zaručenou metrologickou návaznost.

4.3.2 Nejistota měření etalonážního zařízení musí být menší nebo rovna 1/5 nejvyšší dovolené chyby zkoušeného snímače teploty předloženého k ověření.

4.4 Podmínky v průběhu zkoušek

4.4.1 Teplota prostředí musí být v intervalu (15 až 35) °C.

4.4.2 Změny teploty prostředí nesmí překročit po dobu zkoušky 5 °C.

4.4.3 Rozsah relativní vlhkosti je (25 až 75) %.

4.4.4 Skutečná teplota a relativní vlhkost se nesmí v rozmezí stanoveného rozsahu měnit v průběhu jednoho měření o více než $\pm 2,5$ °C a ± 5 %.

4.5 Popis zkoušek

4.5.1 Vnější prohlídka

²⁾ § 3 vyhlášky č. 262/2000 Sb.

Při vnější prohlídce se kontroluje:

- a) celkový stav snímače teploty, zda není poškozena stonková trubice nebo kabel a stav těsnících elementů,
- b) poskytnutí informací a provedení měřidla podle bodu 2.2.1.2 nebo 2.2.2.1.

Pokud měřidlo nevyhoví požadavkům podle tohoto bodu, z dalších zkoušek se vyloučí.

4.5.3 Izolační odpor

Izolační odpor snímače teploty se měří stejnoměrným zkušebním napětím 100 V při teplotě mezi (15 až 35) °C, při vyšších teplotách napětím 10 V. Relativní vlhkost se pohybuje v mezích (25 až 75) %. Odpor se měří mezi vodiči vnitřního vedení, spojenými na svorkovnici hlavice nebo na konektoru a pláštěm snímače teploty; u snímačů teploty s pomocnou smyčkou i mezi vodiči čidla a smyčky; u snímačů teploty s pátým (zemnicím) vodičem, též mezi vodiči čidla a tímto vodičem.

Měření je nutné provést při obou polaritách napětí, platí nižší hodnota.

Minimální hodnoty izolačního odporu jsou shodné jako v bodu 2.2.1.3.

- #### 4.5.4 Zkouška teplotní závislosti se provádí nejméně v blízkosti 0 °C a maximální pracovní teploty. Při této zkoušce se porovnává skutečný odpor snímače teploty s hodnotami podle bodu 2.1.1.

Teplota se určuje platinovým odporovým snímačem teploty – sekundárním etalonem druhého řádu.

Při měření se postupuje takto: nejdříve se zkouška teplotní závislosti provádí v blízkosti 0 °C, pak v blízkosti maximální teploty a naposledy v blízkosti 0 °C.

Při každé teplotě je třeba provést nejméně dva odečty hodnot odporu všech snímačů teploty.

Výsledkem zkoušky teplotní závislosti je konstatování, že snímač teploty vyhověl nebo nevyhověl požadavkům podle bodu 3.3.1.2.

4.6 Vyhodnocení a zpracování naměřených hodnot

4.6.1 Odporové snímače teploty pro měřiče tepla dodávaného teplonosnou kapalinou

- ##### 4.6.1.1 Při vyhodnocování měření se vypočítají průměrné hodnoty pro jednotlivé zkušební teploty; údaje etalonového teploměru, skutečná teplota zkušební lázně a údaje zkoušeného měřidla se porovnají s předepsanými hodnotami odporu a s hodnotami nejvyšší dovolené chyby odporového snímače pro měřiče tepla dodávaného teplonosnou kapalinou podle bodu 2.1.2.1.

Dál se určí největší dovolená chyba odporového snímače teploty pro měřiče tepla dodávaného teplonosnou kapalinou E_t , která je definována vztahem :

$$E_t = \pm (0,5 + 3 \Delta\Theta_{\min} / \Delta\Theta) [\%]$$

Vztah mezi teplotou a elektrickým odporem každého jednotlivého snímače z dané dvojice se nesmí lišit od hodnot vyplývajících ze vztahu uvedeného v bodu 2.1.1.3.

(s použitím standardních hodnot konstant A, B, C) o více než o hodnotu, která odpovídá 2 K.

4.6.1.2 Izolační odpor.

Nejnižší hodnoty izolačního odporu jsou stanoveny v bodu 2.2.1.1.

Normované hodnoty odporu v závislosti na teplotě i tolerance jsou dány vztahy podle bodu 2.1.1.

4.6.2 Odporové snímače teploty bez převodníku pro měřiče tepla dodávaného vodní párou a odporové snímače pro měřidla průtoku

4.6.2.1 Při vyhodnocování měření se vypočítají průměrné hodnoty pro jednotlivé zkušební teploty. Údaje etalonového teploměru, skutečná teplota zkušební lázně a údaje zkoušeného měřidla se porovnají s předepsanými hodnotami odporu a s hodnotami povolených chyb podle bodu 2.1.1.3.

4.6.2.2 Nejnižší hodnoty izolačního odporu jsou uvedeny v bodu 2.2.1.1 písm c).

4.6.3 Odporové snímače teploty s převodníkem pro měřidla průtoku

4.6.3.1 Při vyhodnocování měření se vypočítají průměrné hodnoty pro jednotlivé zkušební teploty; údaje etalonového teploměru, skutečná teplota zkušební lázně a údaje zkoušeného měřidla se porovnají s normovanými hodnotami výstupního signálu a s povolenými chybami dle specifikace výrobce.

4.6.3.2 Nejnižší hodnoty izolačního odporu jsou stanoveny v bodu 2.2.1.1 písm c).

4.6.3 Nejistota měření zkušebního zařízení:

Nejistoty měření spojené s etalony, metodami a měřicími zařízeními musí být vždy známé a musí být:

- a) menší než 1/5 největších dovolených chyb daného měřiče tepla nebo jeho členů, nebo
- b) odečteny od nejvyšších dovolených chyb daného měřidla za účelem získání nových hodnot nejvyšších dovolených chyb.

4.7 Ověření měřidla

Snímače teploty, které splnily požadavky stanovené touto vyhláškou, se označí úřední značkou³⁾ nebo se vydá ověřovací list a nebo se použije obou způsobů.

³⁾ § 6 vyhlášky č. 262/2000 Sb.