

Podzimní akce



Ceník akčních kotlů a sestav
Vitopend a Vitodens.

Platný od 20. srpna do 15. prosince 2012.



VIESSMANN

Pro období vrcholu topenářské sezóny od 20. srpna do 15. prosince 2012 jsme připravili mimořádnou akční nabídku těch nejprodávanějších kotlů a balíkových sestav z našeho produktového portfolia. Jde o nástěnné plynové kotle Vitopend 100-W a 111-W a nástěnné plynové kondenzační kotle Vitodens 100-W, 111-W, 200-W a 222-W.

Navíc je ke všem kondenzačním kotlům Vitodens do 35 kW možno získat pětiletou záruku ve spojení s komplexními službami při podepsání servisní smlouvy. Konečný uživatel tím získává nejen prodlouženou záruku na svoje zařízení, ale i nadstandardní služby při údržbě svého moderního kondenzačního kotle.

Rovněž jsme výrazně upravili ceny odtahových systémů, abychom Vám umožnili zajistit tu nejvyšší kvalitu a spolehlivost montáže s originálním odtahovým systémem Viessmann. K tomu účelu jsme pro Vás připravili publikaci TopTechnika jako návod pro instalaci odtahových systémů s tipy a radami pro co nejlepší zajištění spalinové cesty.

Ceny uvedené v tomto prospektu jsou bez zákonné DPH.

Platí všeobecné prodejní podmínky.

Změny jsou vyhrazeny.

Vitopend 100-W

Výkonový rozsah:
10,5 až 24,8 kW

Strana 4**Vitopend 111-W**

Výkonový rozsah:
10,5 až 24,0 (30,0) kW

Strana 5**Systém odvodu spalin
pro Vitopend****Strana 6****Vitodens 100-W**

Výkonový rozsah:
6,5 až 35,0 kW

Strana 10**Vitodens 111-W**

Výkonový rozsah:
6,5 až 35,0 kW

Strana 11**Vitodens 200-W**

Výkonový rozsah:
4,8 až 35,0 kW

Strana 12**Vitodens 200-W**

Výkonový rozsah:
4,8 až 35,0 kW

Strana 13**Vitodens 200-W**

Výkonový rozsah:
4,8 až 35,0 kW

Strana 14**Vitodens 222-W**

Výkonový rozsah:
4,8 až 35,0 kW

Strana 15**Všechno pod kontrolou****Strana 16****Systém odvodu spalin
pro Vitodens****Strana 18**

VITOPEND 100-W, 10,5 až 24,8 kW



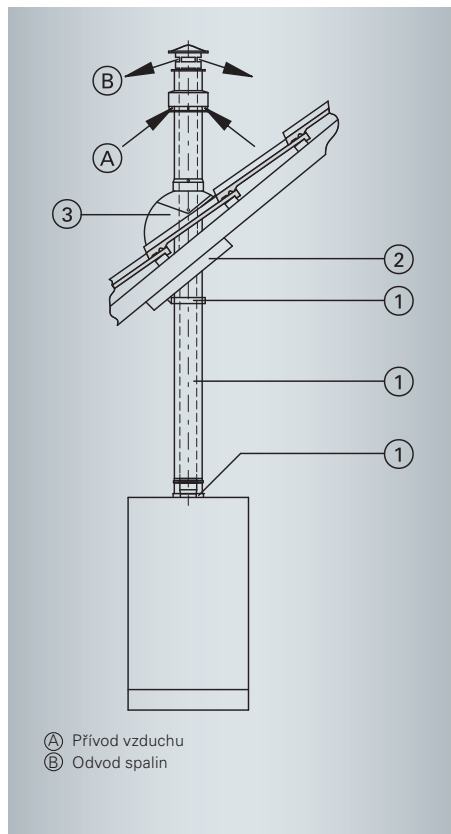
Poz.	Popis	Obj. č. Cena bez DPH	Obj. č. Cena bez DPH	Mat. sk.
	Jmenovitý tepelný výkon 80 / 60 °C Provedení	10,7 – 24,8 kW Turbo	10,5 – 24,0 kW Komín	
1	Nástěnný plynový kombinovaný (průtokový) kotel Vitopend 100-W pro vytápění místností a ohřev pitné vody pro provoz nezávislý / závislý na vzduchu v místnosti	WH1D281 23 630,- Kč	WH1D282 21 580,- Kč	20
2	Nástěnný plynový topný kotel Vitopend 100-W pro vytápění místností a ohřev pitné vody pro provoz nezávislý / závislý na vzduchu v místnosti	WH1D283 22 610,- Kč	WH1D284 20 550,- Kč	20
	Nástěnný plynový kotel Vitopend 100-W pro vytápění místností a ohřev pitné vody pro provoz nezávislý / závislý na vzduchu v místnosti, včetně pokojového termostatu Vitotrol 100, typ UTDB, jednotlivých armatur, plynového kohoutu a propojovací sady kotel – zásobník			
3	– se zásobníkem Vitocell 100-W, objem 120 litrů	WH1D285 41 590,- Kč	WH1D287 39 900,- Kč	50
4	– se zásobníkem Vitocell 100-W, objem 150 litrů	WH1D286 42 860,- Kč	WH1D288 41 180,- Kč	50

VITOPEND 111-W, 10,5 až 24,0 (30,0) kW



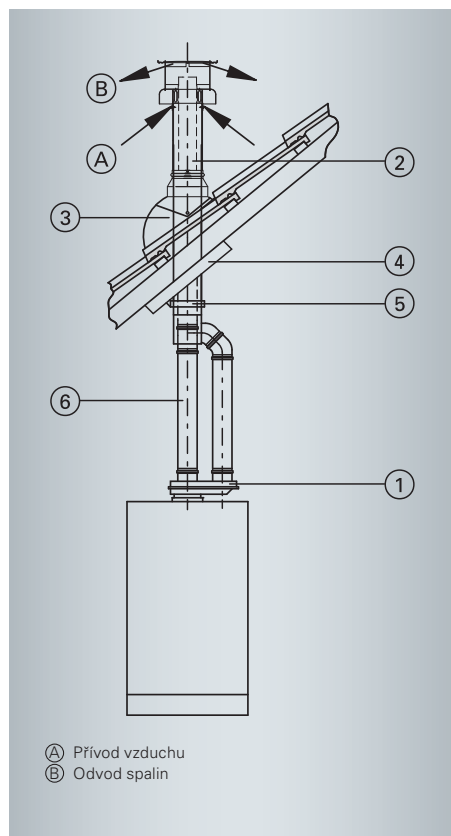
Poz.	Popis	Obj. č. Cena bez DPH	Obj. č. Cena bez DPH	Mat. sk.
	Jmenovitý tepelný výkon 80 / 60 °C Provedení	10,5 – 24,0 (30) kW Turbo	10,5 – 24,0 (30) kW Komín	
1	Vitopend 111-W Kompaktní plynový kotel pro vytápění místností a ohřev pitné vody pro provoz nezávislý / závislý na vzduchu v místnosti Montážní sada Montážní pomůcka	WHSB069 38 240,- Kč WHSB070 41 170,- Kč	WHSB067 35 970,- Kč WHSB068 38 900,- Kč	 20 20

System odvodu spalin pro Vitopend



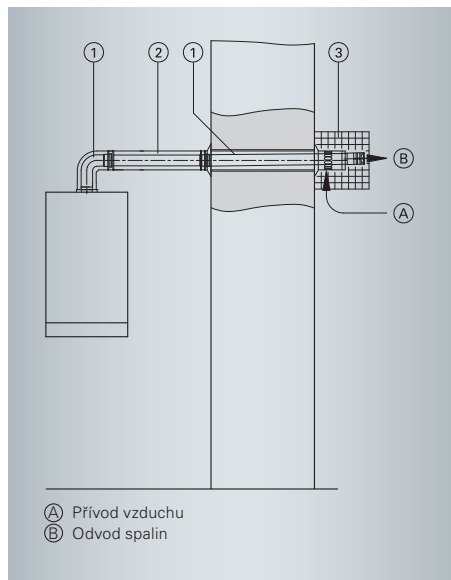
Poz.	Popis	Obj. č. Cena bez DPH	Obj. č. Cena bez DPH	Mat. sk.
	Rozměr systému (Ø mm)	60 / 100	80 / 125	
	Střešní průchodka, koaxiální součásti: – připojovací nástavec kotle (rozměr systému 80 / 125 mm s integrovanou jímkou kondenzátu) – u systémové velikosti 60 / 100 mm s AZ-jímkou kondenzátu – průchodka přes střechu – upevňovací třmen – barva černá – barva cihlově červená	7246543 3 570,- Kč	7246545 6 660,- Kč	20
		7246544 3 630,- Kč	7246546 6 660,- Kč	20
1	Připojovací nástavec kotle	7197742 590,- Kč	7198586 1 760,- Kč	20
2	Univerzální krycí clony	7185139 840,- Kč	7185140 860,- Kč	20
3	Univerzální střešní taška – pro krytiny z bobrovky, břidlice a jiné krytiny – barva černá – barva cihlově červená nebo Límeč ploché střechy	7373290 690,- Kč		20
		7373291 690,- Kč		20
		7338645 560,- Kč		20
	AZ-koleno 90°	7194836 510,- Kč	7198594 970,- Kč	20
	AZ-koleno 45° (2 kusy)	7194837 840,- Kč	7198593 1 610,- Kč	20
	AZ-trubka délka 1 m (upravitelná na míru)	7194841 590,- Kč	7198592 1 280,- Kč	20
	AZ-trubka délka 0,5 m (upravitelná na míru)	7194842 510,- Kč	7198591 940,- Kč	20
	AZ-revizní kus přímý	7194833 1 940,- Kč	7198598 2 040,- Kč	20
	AZ-revizní koleno 90°	7194834 2 250,- Kč	–	20
	Sifon odtoku kondenzátu s hadicí (délka 1,5 m)	7179307 740,- Kč		20

System odvodu spalin pro Vitopend



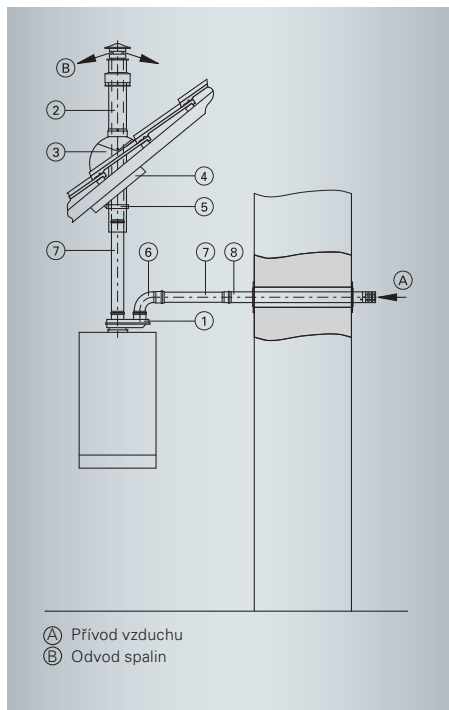
Poz.	Popis	Obj. č. Cena bez DPH	Mat. sk.
	Rozměr systému (Ø mm)	80 / 80	
	Základní paralelní průchod šikmou a plochou střechou skládající se z: – připojovacího nástavce kotle (paralelního) – svislé průchodky střechou – upevňovacího třmene – jímky kondenzátu – barva černá – barva cihlově červená	7246549 3 340,- Kč 7246550 3 340,- Kč	20 20
1	Připojovací nástavec kotle (paralelní) z Ø 60 / 100 na Ø 80 / 80 mm (nutno přiojednat)	7194859 1 150,- Kč	20
2	Svislá koaxiální průchodka střechou z Ø 80 / 125 na Ø 80 / 80 mm – barva černá – barva cihlově červená	7338656 3 730,- Kč 7183940 3 730,- Kč	20 20
3	Univerzální střešní taška – barva černá – barva cihlově červená nebo Límeč ploché střechy	7338644 870,- Kč 7183692 870,- Kč 7338645 560,- Kč	20 20 20
4	Univerzální krycí clony	7185140 860,- Kč	20
5	Upevňovací třmen (Ø 125 mm)	7198596 190,- Kč	20
	Koleno (Ø 80 mm) 90° 45° (2 kusy)	7198578 280,- Kč 7198579 590,- Kč	20 20
6	Trubka (Ø 80 mm) 1 m dlouhá (upravitelná na míru) 0,5 m dlouhá (upravitelná na míru)	7198580 430,- Kč 7198581 280,- Kč	20 20
	Jímka kondenzátu (Ø 80 mm)	7198577 410,- Kč	20
	Revizní kus, přímý	7197777 1 300,- Kč	20
	Sífon odtoku kondenzátu s hadicí (délka 1,5 m)	7179307 740,- Kč	20

System odvodu spalin pro Vitopend



Poz.	Popis	Obj. č. Cena bez DPH	Obj. č. Cena bez DPH	Mat. sk.
	Rozměr systému (Ø mm)	60 / 100	80 / 125	
	Připojení přes venkovní zeď, koaxiální skládá se z: – připojení přes venkovní zeď (včetně stěnových clon) – připojovací koleno kotle u systémové velikosti 60 / 100 mm nebo připojovací nástavec kotle s integrovanou jímkou kondenzátu a AZ-kolenem (87°) u systémové velikosti 80 / 125 mm nebo Připojení přes venkovní zeď, koaxiální proti zamrznutí skládá se z: – připojení přes venkovní zeď (včetně stěnových clon) – připojovací koleno kotle u systémové velikosti 60 / 100 mm nebo připojovací nástavec kotle s integrovanou jímkou kondenzátu a AZ-kolenem (87°) u systémové velikosti 80 / 125 mm	7194844 1 280,- Kč	7246540 6 460,- Kč	20
1	Připojovací koleno kotle	7194858 610,- Kč	–	20
2	AZ-trubka délka 1 m (upravitelná na míru)	7194841 590,- Kč	7198592 1 280,- Kč	20
	AZ-trubka délka 0,5 m (upravitelná na míru)	7194842 510,- Kč	7198591 940,- Kč	20
3	Ochranná mřížka Při výstupu v blízkosti komunikací	7337276 610,- Kč		20
	AZ-koleno 90°	7194836 510,- Kč	7198594 970,- Kč	20
	AZ-koleno 45° (2 kusy)	7194837 840,- Kč	7198593 1 610,- Kč	20
	AZ-revizní kus Přímý	7194833 1 940,- Kč	7198598 2 040,- Kč	20
	AZ-revizní koleno 90°	7194834 2 250,- Kč	–	20
	AZ-jímka kondenzátu	7194846 890,- Kč	–	20
	Sífon odtoku kondenzátu s hadicí (délka 1,5 m)	7179307 740,- Kč		20

System odvodu spalin pro Vitopend



Poz.	Popis	Obj. č. Cena bez DPH	Mat. sk.
	Rozměr systému (Ø mm)	80 / 80	
1	Připojovací nástavec kotle (paralelní) z Ø 60 / 100 na Ø 80 / 80 mm (nutno přibjednat)	7194859 1 150,- Kč	20
2	Svislá průchodka střechou (Ø 80 mm) – barva černá – barva cihlově červená	7338658 3 980,- Kč 7199791 2 960,- Kč	20 20
3	Univerzální střešní taška – barva černá – barva cihlově červená nebo Límeč ploché střechy	7338644 870,- Kč 7183692 870,- Kč 7338645 560,- Kč	20 20 20
4	Univerzální krycí clony	7185140 860,- Kč	20
5	Upevňovací třmen (Ø 125 mm)	7198596 190,- Kč	20
6	Koleno (Ø 80 mm) 90° 45° (2 kusy)	7198578 280,- Kč 7198579 590,- Kč	20 20
7	Trubka (Ø 80 mm) délka 1 m (upravitelná na míru) délka 0,5 m (upravitelná na míru)	7198580 430,- Kč 7198581 280,- Kč	20 20
8	Připojení přiváděného vzduchu na vnější zdi (Ø 80 mm) se stěnovými clonami a ochranou přívodu vzduchu před větrem	7162669 1 020,- Kč	20
	Jímka kondenzátu (Ø 80 mm)	7198577 410,- Kč	20
	Sífon odtoku kondenzátu s hadicí (délka 1,5 m)	7179307 740,- Kč	20

VITODENS 100-W, 6,5 až 35,0 kW



Poz.	Popis	Obj. č. Cena bez DPH	Obj. č. Cena bez DPH	Obj. č. Cena bez DPH	Mat. sk.
	Jmenovitý tepelný výkon 50 / 30 °C 80 / 60 °C	6,5 – 19,0 kW 5,9 – 17,3 kW	6,5 – 26,0 kW 5,9 – 23,7 kW	8,8 – 35,0 kW 8,0 – 31,9 kW	
1	Plynový kondenzační kombinovaný kotel Vitodens 100-W , pro provoz závislý a nezávislý na vzduchu v místnosti	–	WB1C091 40 040,- Kč	WB1C092 41 520,- Kč	20
2	Plynový kondenzační topný kotel Vitodens 100-W , pro provoz závislý a nezávislý na vzduchu v místnosti	WB1C088 35 560,- Kč	WB1C089 38 010,- Kč	WB1C090 38 920,- Kč	20
	Vitodens 100-W Plynový kondenzační topný kotel včetně přípojovacích armatur, propojovací sady kotel/zásobník a:				
3	– zásobníku Vitocell 100-W, objem 120 litrů , typ CUG a: – pokojového termostatu Vitotrol 100, typ UTDB pro provoz na konstantní teplotu – pokojového termostatu Vitotrol 100, typ OT a čidla vnější teploty pro ekvitermní provoz	WB1C093 50 320,- Kč WB1C245 52 180,- Kč	WB1C094 52 290,- Kč WB1C246 54 150,- Kč	WB1C095 53 000,- Kč WB1C247 54 860,- Kč	50 50
4	– zásobníku Vitocell 100-W, objem 150 litrů , typ CUG a: – pokojového termostatu Vitotrol 100, typ UTDB pro provoz na konstantní teplotu – pokojového termostatu Vitotrol 100, typ OT a čidla vnější teploty pro ekvitermní provoz	WB1C096 51 570,- Kč WB1C248 53 430,- Kč	WB1C097 53 540,- Kč WB1C249 55 400,- Kč	WB1C098 54 250,- Kč WB1C250 56 110,- Kč	50 50
5	– zásobníku Vitocell 100-W, objem 300 litrů , typ CVB a: – pokojového termostatu Vitotrol 100, typ UTDB pro provoz na konstantní teplotu – pokojového termostatu Vitotrol 100, typ OT a čidla vnější teploty pro ekvitermní provoz	WB1C099 62 270,- Kč WB1C251 64 130,- Kč	WB1C100 64 230,- Kč WB1C252 66 100,- Kč	WB1C101 64 950,- Kč WB1C253 66 810,- Kč	50 50

VITODENS 111-W, 6,5 až 35,0 kW



Poz.	Popis	Obj. č. Cena	Obj. č. Cena	Obj. č. Cena	Mat. sk.
	Jmenovitý tepelný výkon 50 / 30 °C 80 / 60 °C	6,5 – 19,0 kW 5,9 – 17,3 kW	6,5 – 26,0 kW 5,9 – 23,7 kW	8,8 – 35,0 kW 8,0 – 31,9 kW	
1	Vitodens 111-W Kompaktní plynový kondenzační kotel s nabíjecím zásobníkem pro provoz závislý nebo nezávislý na vzduchu v místnosti	B1LA024 46 850,- Kč	B1LA025 47 610,- Kč	B1LA026 49 090,- Kč	20
2	Přípojovací příslušenství pro montáž: – na omítku – pod omítku		7495443 2 830,- Kč 7495445 3 140,- Kč		20 20
3	Montážní pomůcka pro montáž: – na omítku – pod omítku		7248408 4 880,- Kč 7248401 6 460,- Kč		20 20
4	Čidlo venkovní teploty pro ekvitermní provoz ve spojení s Vitotrol 100 OT		Z006506 2 320,- Kč		20
5	Pokojový termostat Vitotrol 100 OT pro ekvitermní provoz ve spojení s čidlem venkovní teploty		Z011931 2 550,- Kč		30

VITODENS 200-W, 4,8 až 35,0 kW



Poz.	Popis	Obj. č. Cena bez DPH	Obj. č. Cena bez DPH	Obj. č. Cena bez DPH	Mat. sk.
	Jmenovitý tepelný výkon 50 / 30 °C 80 / 60 °C	4,8 – 19,0 kW 4,3 – 17,2 kW	6,5 – 26,0 kW 5,9 – 23,7 kW	8,8 – 35,0 kW 8,0 – 31,7 kW	
1	Vitodens 200-W Kondenzační plynový topný kotel pro provoz závislý nebo nezávislý na vzduchu v místnosti. Regulace Vitotronic 100 . Oběhové čerpadlo: – 2stupňové – vysoce efektivní s regulací otáček	WB2C569 38 100,- Kč WB2C572 43 860,- Kč	WB2C570 39 980,- Kč WB2C573 46 160,- Kč	WB2C571 43 080,- Kč WB2C574 51 570,- Kč	20 20
2	Vitodens 200-W Plynový kondenzační topný kotel pro provoz závislý nebo nezávislý na vzduchu v místnosti. Ekvitermní regulace Vitotronic 200 . Oběhové čerpadlo: – 2stupňové – vysoce efektivní s regulací otáček	WB2C575 44 300,- Kč WB2C578 50 060,- Kč	WB2C576 46 180,- Kč WB2C579 52 360,- Kč	WB2C577 49 280,- Kč WB2C580 57 770,- Kč	20 20
	Vitodens 200-W Plynový kondenzační topný kotel s montážní pomůckou, přípojovací sadou pro zásobníkový ohřívač vody, včetně regulace Vitotronic 100 pro provoz s konstantní teplotou a pokojovým termostatem Vitotrol 100 , typ UTDB				
3	– se zásobníkem Vitocel 100-W, typ CUG, objem 120 litrů	WB2CB52 55 200,- Kč	WB2CB53 56 700,- Kč	WB2CB54 59 180,- Kč	50
4	– se zásobníkem Vitocel 100-W, typ CUG, objem 150 litrů	WB2CB55 56 420,- Kč	WB2CB56 57 950,- Kč	WB2CB57 60 400,- Kč	50
5	– se zásobníkem Vitocel 100-W, typ CVB, objem 300 litrů	WB2CB58 67 140,- Kč	WB2CB59 68 650,- Kč	WB2CB60 71 130,- Kč	50

VITODENS 200-W, 4,8 až 35,0 kW



Poz.	Popis	Obj. č. Cena bez DPH	Obj. č. Cena bez DPH	Obj. č. Cena bez DPH	Mat. sk.
	Jmenovitý tepelný výkon 50 / 30 °C 80 / 60 °C	4,8 – 19,0 kW 4,3 – 17,2 kW	6,5 – 26,0 kW 5,9 – 23,7 kW	8,8 – 35,0 kW 8,0 – 31,7 kW	
	Vitodens 200-W Plynový kondenzační topný kotel s montážní pomůckou, přípojovací sadou pro zásobníkový ohřivač vody, včetně regulace Vitotronic 200 pro ekvitermně řízený provoz a dálkovým ovládním Vitotrol 200A				
1	– se zásobníkem Vitocel 100-W, typ CUG objem 120 litrů Oběhové čerpadlo: – 2stupňové – vysoce efektivní s regulací otáček	WB2CB61 60 560,- Kč WB2CB73 65 180,- Kč	WB2CB62 62 060,- Kč WB2CB74 67 020,- Kč	WB2CB63 64 540,- Kč WB2CB75 71 330,- Kč	50 50
2	– se zásobníkem Vitocel 100-W, typ CUG objem 150 litrů Oběhové čerpadlo: – 2stupňové – vysoce efektivní s regulací otáček	WB2CB64 61 810,- Kč WB2CB76 66 430,- Kč	WB2CB65 63 310,- Kč WB2CB77 68 270,- Kč	WB2CB66 65 790,- Kč WB2CB78 72 580,- Kč	50 50
3	– se zásobníkem Vitocel 100-W, typ CVB objem 300 litrů Oběhové čerpadlo: – 2stupňové – vysoce efektivní s regulací otáček	WB2CB67 72 510,- Kč WB2CB79 77 130,- Kč	WB2CB68 74 010,- Kč WB2CB80 78 960,- Kč	WB2CB69 76 490,- Kč WB2CB81 83 280,- Kč	50 50
4	– se zásobníkem Vitocel 100-W, typ CVUA objem 300 litrů Oběhové čerpadlo: – 2stupňové – vysoce efektivní s regulací otáček	WB2CB70 95 430,- Kč WB2CB82 100 030,- Kč	WB2CB71 96 940,- Kč WB2CB83 101 860,- Kč	WB2CB72 99 410,- Kč WB2CB84 106 200,- Kč	50 50

VITODENS 200-W, 4,8 až 35,0 kW



Poz.	Popis	Obj. č. Cena bez DPH	Obj. č. Cena bez DPH	Mat. sk.
	Jmenovitý tepelný výkon 50 / 30 °C 80 / 60 °C	6,5 – 26,0 kW 5,9 – 23,7 kW	8,8 – 35,0 kW 8,0 – 31,7 kW	
1	Vitodens 200-W Plynový kondenzační kombinovaný (průtokový) kotel pro provoz závislý nebo nezávislý na vzduchu v místnosti Regulace Vitotronic 100 . Oběhové čerpadlo: – 2stupňové – vysoce efektivní s regulací otáček	WB2C581 49 760,- Kč WB2C583 56 380,- Kč	WB2C582 55 260,- Kč WB2C584 62 470,- Kč	20 20
2	Vitodens 200-W Plynový kondenzační kombinovaný (průtokový) kotel pro provoz závislý nebo nezávislý na vzduchu v místnosti Ekvitermní regulace Vitotronic 200 . Oběhové čerpadlo: – 2stupňové – vysoce efektivní s regulací otáček	WB2C585 55 960,- Kč WB2C587 62 580,- Kč	WB2C586 61 460,- Kč WB2C588 68 670,- Kč	20 20
	Vitodens 200-W Plynový kondenzační kombinovaný kotel s montážní pomůckou (kompletně s uzavíracími armaturami a plynovým kohoutem)			
3	– s Vitotronic 100 pro provoz s konstantní teplotou a pokojovým termostatem Vitotrol 100 , typ UTDB	WB2CB85 44 930,- Kč	WB2CB86 49 350,- Kč	50
4	– s Vitotronic 200 pro ekvitermně řízený provoz, jeden topný okruh bez směšovače a jeden nebo dva topné okruhy se směšovačem (pro každý topný okruh se směšovačem je potřebná doplňková sada) a Vitotrol 200A	WB2CB87 50 290,- Kč	WB2CB88 54 710,- Kč	50

VITODENS 222-W, 4,8 až 35,0 kW



Poz.	Popis	Obj. č. Cena bez DPH	Obj. č. Cena bez DPH	Obj. č. Cena bez DPH	Mat. sk.
	Jmenovitý tepelný výkon 50 / 30 °C 80 / 60 °C	4,8 – 19,0 kW 4,3 – 17,2 kW	6,5 – 26,0 kW 5,9 – 23,7 kW	8,8 – 35,0 kW 8,0 – 31,7 kW	
1	Vitodens 222-W Nástěnný kompaktní plynový kondenzační kotel s nabíjecím zásobníkem pro provoz závislý nebo nezávislý na vzduchu v místnosti Dvoustupňové oběhové čerpadlo. Regulace: – Vitotronic 100 – Vitotronic 200	WS2B068 53 920,- Kč WS2B074 60 120,- Kč	WS2B069 55 480,- Kč WS2B075 61 680,- Kč	WS2B070 57 210,- Kč WS2B076 63 410,- Kč	20 20
3	Montážní pomůcka pro montáž: – na omítku – pod omítku		7248408 4 880,- Kč 7248401 6 460,- Kč		20 20

Vše pod kontrolou



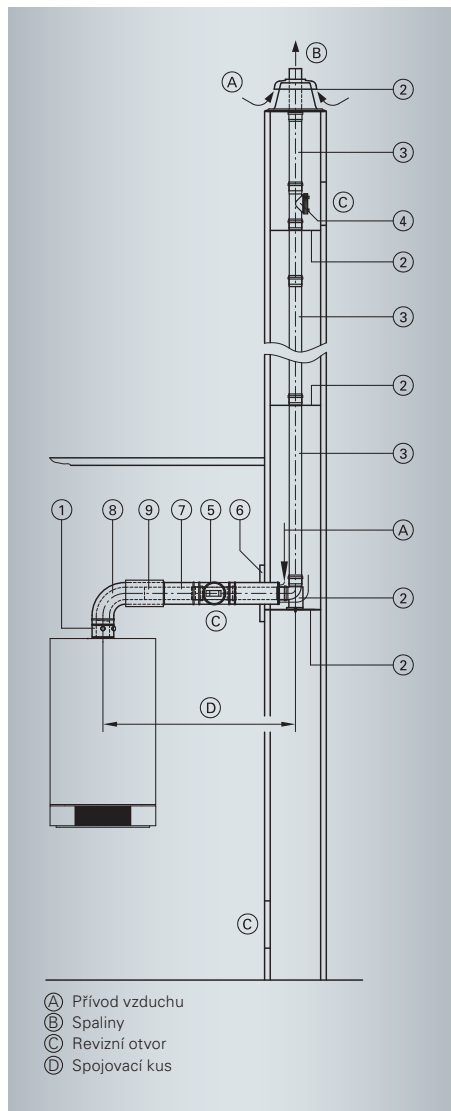
Poz.	Popis	Obj. č. Cena bez DPH	Mat. sk.
1	Vitotrol 200A (sběrnice KM-BUS) K nastavení pro jeden topný okruh: – požadovaná hodnota teploty v místnosti a provozní program – funkce Párty a Úsporný provoz – displej k indikaci venkovní teploty, teploty v místnosti a provozního stavu – čidlo teploty v místnosti na regulaci teploty místnosti (pouze pro topný okruh se směšovačem)	Z008341 3 060,- Kč	10
2	Vitotrol 300A (sběrnice KM-BUS) K nastavení jednoho, dvou nebo až tří topných okruhů: – požadovaná hodnota teploty v místnosti a redukovaná hodnota teploty v místnosti, teplota teplé vody, provozní a prázdninový program a také Párty nebo Úsporný provoz – časový program pro topné okruhy, zásobníkový ohříváč vody a cirkulační čerpadlo TV – osvětlený grafický displej k indikaci venkovní teploty, teploty v místnosti, provozního stavu a indikaci nekódovaným textem – čidlo teploty v místnosti na regulaci teploty místnosti (pouze pro topný okruh se směšovačem)	Z008342 4 900,- Kč	10
3	Vitotrol 200 RF (bezdrátový) Dálkové ovládání s integrovaným bezdrátovým vysílačem pro provoz s regulací Vitotronic 200. K nastavení pro jeden topný okruh: – požadovaná hodnota teploty v místnosti a provozní program – funkce party a úsporný provoz – displej k indikaci venkovní teploty, teploty v místnosti a provozního stavu – čidlo teploty v místnosti na regulaci teploty místnosti (pouze pro topný okruh se směšovačem)	Z011219 4 110,- Kč	10
4	Vitotrol 300 RF Dálkové ovládání s integrovaným bezdrátovým vysílačem pro provoz s regulací Vitotronic 200. K nastavení jednoho, dvou nebo až tří topných okruhů pomocí barevného dotykového displeje: – požadovaná hodnota teploty a redukovaná hodnota teploty v místnosti, teplota teplé vody, provozní a prázdninový program a také Párty nebo Úsporný provoz – časy spínání pro topné okruhy, ohřev pitné vody a cirkulační čerpadlo TV – podsvícený barevný dotykový displej zobrazující venkovní teplotu, teplotu v místnosti, provozní stav a indikaci nekódovaným textem – integrované čidlo teploty v místnosti – Vitotrol 300 RF se stolním stojanem (bezdrátový) a nebo – Vitotrol 300 RF s nástěnnou konzolou (bezdrátový)	Z011410 13 780,- Kč 10 Z011412 11 600,- Kč 10	

Vše pod kontrolou



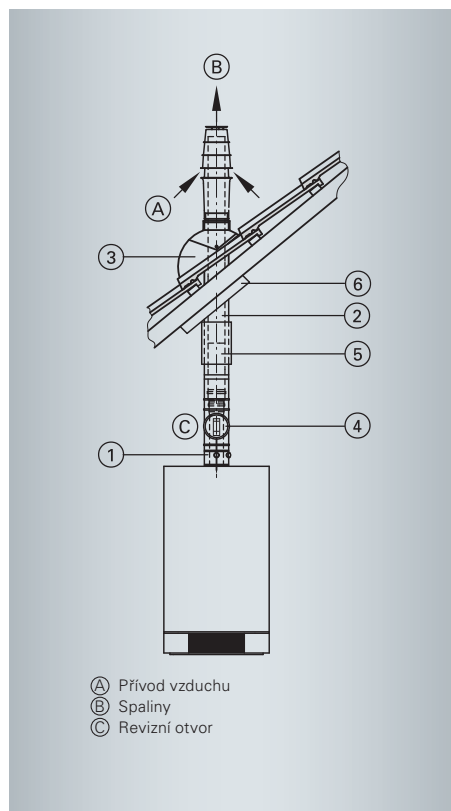
Poz.	Popis	Obj. č. Cena bez DPH	Mat. sk.
1	<p>Vitocom 100, typ LAN1 Dálkové ovládání topných zařízení prostřednictvím internetu s IP-sítí (LAN) s routerem DSL. Kompaktní zařízení pro nástěnnou montáž.</p> <ul style="list-style-type: none"> – pro obsluhu zařízení Vitotrol App nebo Vitodata 100. K nastavení provozních programů, požadovaných hodnot a časových programů pro max. 3 topné okruhy v jednom topném zařízení <p>Rozsah dodávky:</p> <ul style="list-style-type: none"> – Vitocom 100, typ LAN1 s přípojkou LAN – spojovací kabel pro LAN a komunikační modul 	<p>Z011224 5 110,- Kč</p>	50
2	<p>Vitotrol App Pro dálkové ovládání topných zařízení ve spojení s Vitocom 100, typ LAN1. Obsluha probíhá prostřednictvím iPhoneu, iPadu nebo iPodu.</p> <p>Funkce Vitotrol App:</p> <ul style="list-style-type: none"> – nastavení provozních programů, požadovaných hodnot a časových programů – dotazování se na informace o zařízení <p>Ovládací panel Vitotrol App je možné stejně jako „App“ stáhnout v Apple App Store v těchto verzích:</p> <ul style="list-style-type: none"> – bezplatná Vitotrol Showcase App umožňující obsluhu celého rozsahu funkcí Vitotrol App bez spojení s reálným topným zařízením – Vitotrol App umožňující uživateli obsluhu topného zařízení ve spojení s jednotkou Vitocom 100 typ LAN1 <p>Další informace viz App Store nebo www.viessmann.cz</p>	0,- Kč	–
3	<p>Vitocom 100 typ GSM bez SIM karty Určen pro dálkovou kontrolu topného zařízení a na dálkové ovládání topného zařízení přes mobilní telefonní síť GSM.</p> <ul style="list-style-type: none"> – kompaktní skříň pro nástěnnou montáž 	<p>Z004594 8 550,- Kč</p>	50

System odvodu spalin pro Vitodens



Poz.	Popis	Obj. č. Cena bez DPH	Obj. č. Cena bez DPH	Obj. č. Cena bez DPH	Mat. sk.
	Rozměr systému (Ø mm)	60 / 100	80 / 125	100 / 150	
1	Připojovací nástavec kotle (v rozsahu dodávky topného kotle)				
2	Základní sada šachty (PPs, tuhé provedení) – opěrné koleno – úložný profil – zakrytí šachty (PPs) – rozpěrka (3 ks) nebo Základní sada šachty (kov / PPs, tuhé provedení) Pro dvoutahové komíny (jeden tah kotle na tuhá paliva). – opěrné koleno – úložný profil – zakrytí šachty (kov) – koncová trubka (nerez. ocel) – rozpěrka (3 ks)	7373211 1 900,- Kč	7194305 2 040,- Kč	7247534 2 860,- Kč	20
	Rozpěrka (3 kusy)	7502679 4 040,- Kč	7502680 4 330,- Kč	7502681 5 420,- Kč	20
3	Trubka 1,95 m dlouhá (2 kusy po 1,95 m = 3,9 m)	7373213 660,- Kč	7194309 1 320,- Kč	7247554 1 680,- Kč	20
	Trubka 1,95 m dlouhá	7373212 390,- Kč	7194308 700,- Kč	7247555 1 020,- Kč	20
	Trubka 1 m dlouhá	7373214 200,- Kč	7194310 430,- Kč	7247556 710,- Kč	20
	Trubka 0,5 m dlouhá	7373215 130,- Kč	7194311 340,- Kč	7247557 570,- Kč	20
	Koleno 30° (2 kusy)	7373220 380,- Kč	7194316 390,- Kč	7247562 570,- Kč	20
	Koleno 15° (2 kusy)	7373221 380,- Kč	7194317 390,- Kč	7247563 570,- Kč	20
4	Revizní kus rovný	7373216 390,- Kč	7194312 500,- Kč	7247558 820,- Kč	20
5	Revizní AZ-kus rovný	7373228 1 000,- Kč	7199781 1 200,- Kč	7247541 1 840,- Kč	20
6	Stěnová clona	7176760 110,- Kč	7176662 300,- Kč	7176681 340,- Kč	20
7	AZ-trubka 1 m dlouhá	7373224 810,- Kč	7194321 1 000,- Kč	7247537 1 430,- Kč	20
	AZ-trubka 0,5 m dlouhá	7373223 520,- Kč	7194320 810,- Kč	7247536 1 230,- Kč	20
8	AZ-koleno 87°	7373226 640,- Kč	7194323 1 040,- Kč	7247539 1 590,- Kč	20

System odvodu spalin pro Vitodens



Poz.	Popis	Obj. č. Cena bez DPH	Obj. č. Cena bez DPH	Obj. č. Cena bez DPH	Mat. sk.
	Rozměr systému (Ø mm)	60 / 100	80 / 125	100 / 150	
1	Připojovací nástavec kotle (v rozsahu dodávky topného kotle)				
2	AZ-průchodka střechou barva černá s upevňovacím třmenem	7373230 2 420,- Kč	7373271 3 020,- Kč	7373249 3 980,- Kč	20
	AZ-průchodka střechou barva cihlově červená s upevňovacím třmenem	7373231 2 420,- Kč	7373272 3 020,- Kč	7373250 3 980,- Kč	20
	Nadstřešní prodloužení barva černá , 0,5 m dlouhý	7311367 1 070,- Kč	7311371 930,- Kč	7373251 1 930,- Kč	20
	Nadstřešní prodloužení barva černá , 1,0 m dlouhé s příchýtkou	7311369 1 410,- Kč	7311373 1 590,- Kč	-	20
	Nadstřešní prodloužení barva cihlově červená 0,5 m dlouhý	7311368 1 070,- Kč	7311372 930,- Kč	7373252 1 930,- Kč	20
	Nadstřešní prodloužení barva cihlově červená 1,0 m dlouhé s příchýtkou	7311370 1 410,- Kč	7311376 1 590,- Kč	-	20
3	Univerzální střešní taška pro pálenou krytinu, krytinu z vlnovek, bobrovek, břidlice a další krytiny barva černá	7452499 820,- Kč		7452501 1 200,- Kč	20
	Univerzální střešní taška pro pálenou krytinu, krytinu z vlnovek, bobrovek, břidlice a další krytiny barva cihlově červená nebo	7452500 820,- Kč		7452502 1 200,- Kč	20
	Límeč ploché střechy nebo	7426187 620,- Kč		7426529 930,- Kč	20
	Trubková průchodka pro vlnové tašky Klöber barva černá (příslušnou střešní tašku Klöber má dodat zákazník)	7174281 840,- Kč		-	20
	Trubková průchodka pro vlnové tašky Klöber barva cihlově červená (příslušnou střešní tašku Klöber má dodat zákazník)	7174279 840,- Kč		-	20
4	AZ-revizní kus přímý	7373228 1 000,- Kč	7199781 1 200,- Kč	7247541 1 840,- Kč	20
5	AZ-posuvné hrdlo	7373236 710,- Kč	7194329 590,- Kč	7247543 1 020,- Kč	20



climate of innovation

Viessmann, spol. s r.o.

Chrášťany 189

252 19 Rudná

tel.: 257 090 900

fax: 257 950 306

www.viessmann.cz

9440 437 CZ 08/2012

Technické změny vyhrazeny.