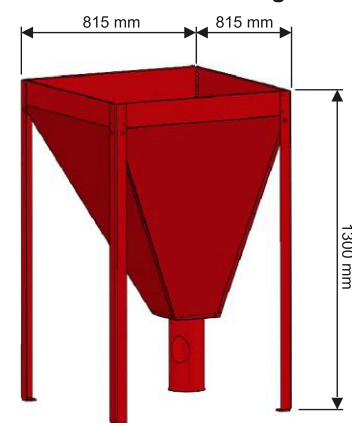


WOODY/BIOPEL, BOINK							
Technické parametry • Technical datas • Технические характеристики • Technische Parameter • Paramètres techniques • Műszaki paraméterek							
Typ kotle • Type of boiler • Тип котла • Kesseltyp • Type de chaudière • Kazántípus		WOODY/BIOPEL			BOINK		
Maximální výkon hořáku • Maximum output of burner • Максимальный мощность горелки	kW	16	24	30	60	16	30
Maximal brennerleistung • Maximal puissance du brûleur • Maximális égő teljesítmény							
Minimální výkon hořáku • Minimal output of burner • Минимальная мощность горелки		10 % z výkonu hořáku • 10 % from burner output					
Minimale brennerleistung • Minimale puissance du brûleur • Minimális égő teljesítmény		10 % мощности горелки • 10 % der Brennerleistung					
Záruční palivo • Guaranty fuel • Гарантийное топливо		dřevěné pelety 6-10 mm • wooden pellets 6-10 mm					
Garantiebrennstoff • Combustible garanti • Garanciai tüzelőanyag		деревянные пеллеты 6-10 mm • Holzpellets 6-10 mm					
Průměrná spotřeba paliva • Mean consumption of pellets • Средний расход топлива • Durchschnittlicher Brennstoffverbrauch • Consommation moyenne de combustible • Átlagos tüzelőanyag fogyasztás	kg/hod	2,5	3	5	2,5	3	
Účinnost • Efficiency • КПД • Nutzeffekt • Rendement • Hatásfok	%	94	90	91,6	89,7	93,6	
Připojovací nátrubky • Connection socket • Соединительные патрубки • Anschlussmuffen	DN	3/4"			1"		
Manchons de raccordement • Csatlakozó csöcsönkok							
Vodní objem kotle • Boiler water volume • Объем воды • Kesselwasservolumen	l	50	95	26	45		
Volume eaux de la chaudière • Viz tartalom							
Provozní tah komína • Chimney operation draught • Эксплуатационная тяга дымохода	Pa	10-15			10-15		
Schornsteinbetriebszug • Tirage de travail de la cheminée • Huzatigény							
Maximální elektrický příkon / napětí • Maximum electrical absorbed power/voltage	W/V	50/220	60/220	50/220	60/220		
Максимальная электрическая мощность/напряжение • Maximaler elektrischer Leistungsbedarf / Spannung							
Puissance / tension électrique maximale • Maximális elektromos bemenő teljesítmény							
Výška kotle • Height of boiler • Высота котла • Kesselhöhe • Hauteur de chaudière • A kazán magassága	mm	1150	1272	865	1005		
Sířka kotle • Width of boiler • Ширина котла • Kesselbreite • Largeur de la chaudière • A kazán szélessége	mm	515	643	400	500		
Hloubka kotle • Depth of boiler • Глубина котла • Kesselliefe	mm	750	896	724	740		
Longueur de la chaudière • A kazán mélysége							
Hmotnost (kotel+hořák) • Weight (boiler + burner) • Вес (котел + горелка)	kg	230	385	180	260		
Masse (Kessel+Brenner) • Poids (chaudière+ brûleur) • Tömeg (kazán + égő)							
Průměr kouřovodu • Diameter of the chimney output • Диаметр дымохода	mm	130	150	130	160		
Rauchabzugsdurchmesser • Diamètre du conduit de fumée • Füstcső átmérő							
Umístění kouřovodu od země na střed vyústění • Location of flue duct from floor to outlet centre	mm	867,5	998	635	757		
Дымовой патрубков от земли к середине котла • Platzierung der Rauchleitung vom Boden in die Mitte der Ausmündung • Localisation cameau de fumée, sol par rapport au centre d'orifice							
A füstcső talajszint fölötti elhelyezése a kitorolás közepétől mérve							
Umístění nátrubku vstupní vody od země na střed vyústění • Location of inlet water socket from floor to outlet centre	mm	270	270	99	99		
to outlet centre • Фланцы для впуска воды установлены от земли к середине котла							
Platzierung der Eingangswassermuffe vom Boden in die Mitte der Ausmündung							
Localisation du manchon eaux d'entrée, sol par rapport au centre d'orifice							
A bemenő víz csöcsönkjának talajszint fölötti elhelyezése a kitorolás közepétől mérve							
Umístění nátrubku výstupní vody od země na střed vyústění • Location of outlet water socket from floor to outlet centre	mm	1031	1121	781	921		
to outlet centre • Фланцы для выпуска воды установлены от земли к середине котла							
Platzierung der Ausgangswassermuffe vom Boden in die Mitte der Ausmündung							
Localisation du manchon eaux de sortie, sol par rapport au centre d'orifice							
A kimenő víz csöcsönkjának talajszint fölötti elhelyezése a kitorolás közepétől mérve							

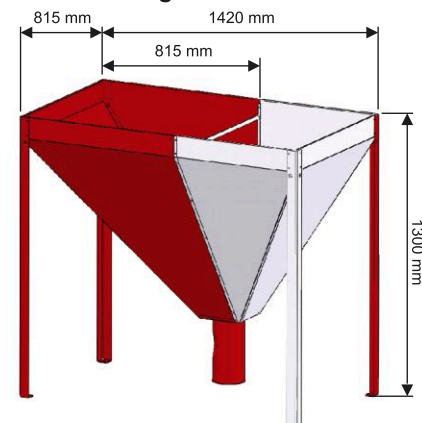
Parametry podavače • Datas of auger • Параметры питателя • Zubringerparameter • Paramètres de la vis sans fin • Adagoló paraméterek		
Délka • Length • Длина • Länge • Longueur • Hossz	mm	1860 - 3000
Průměr • Diameter • Диаметр • Diameter • Diamètre • Átmérő	mm	75
Úhel sklonu • Rake • угол наклона • Neigungswinkel • Angle d'inclinaison • Dőlésszög	°	50
Hmotnost • Weight • Масса • Masse • Poids • Súly	kg	7 - 12

Standardní násypka • Standard hopper
Стандартная камера сгорания • Standardtrichter
Trémie standard • Standard garat



Objem pelet • Pellets volume • Объем Пелеток	kg	220
Holzpelletsvolume • Volume de la Pellets • Pellet térfogat		
Hmotnost • Weight • Вес • Masse • Poids • Tömeg	kg	29

Rozšířená násypka • Extended hopper
Расширенная камера сгорания • Erweiterter Trichter
Trémie élargie • Kibővített garat



Objem pelet • Pellets volume • Объем Пелеток	kg	350
Holzpelletsvolume • Volume de la Pellets • Pellet térfogat		
Hmotnost • Weight • Вес • Masse • Poids • Tömeg	kg	38

OPOP

www.opop.cz

OPOP
opravdový pocit opravdové pohody

www.opop.cz

více než 60. let na trhu

ČR Zplyňovací kotel na dřevo ECOMAX

UK ECOMAX wood-fuelled gasification boiler

RU Дровяной газифицирующий котёл на "ECOMAX"

DE Holzvergaserkessel ECOMAX

FR Chaudières à gazéification à bois ECOMAX

HU ECOMAX elgázosító fakazán



CLPR
CERTIFIKACE
ISO 9001

CLPR
CERTIFIKACE
ISO 14001

Výrobce ČR:
OPOP spol. s r. o.
Zašovská 750, 757 01 Valašské Meziříčí
tel.: +420 571 675 589
e-mail: sales@opop.cz

Obchodní zastoupení SR:
OPOP Slovakia, s. r. o.
Teplárenská 17, 971 01 Prievidza
tel.: +421 465 426 347
e-mail: opopsk@tn.psg.sk

OPOP
opravdový pocit opravdové pohody

www.opop.cz

ČR Teplovodní kotle na peletky WOODY/BIOPEL, BOINK

UK Pellet boilers unit WOODY/BIOPEL, BOINK

RU Котлы для пелеток WOODY/BIOPEL, BOINK

DE Warmwasserkessel für Pellets WOODY/BIOPEL, BOINK

FR Chaudières à pellets WOODY/BIOPEL, BOINK

HU WOODY/BIOPEL, és BOINK melegvízes pellet kazánok



