


OPOP

opravdový pocit opravdové pohody


www.opop.cz



 **Teplovodní kotle na pelety BLACK STAR**

 **Pellet boilers unit BLACK STAR**

 **Warmwasserkessel für Pellets BLACK STAR**

 **Котлы для пелеток BLACK STAR**



EUROPEAN UNION
EUROPEAN REGIONAL DEVELOPMENT FUND
INVESTMENT IN YOUR FUTURE



NOVÝ KOTEL BLACK STAR JE SPOJENÍM PŘEDNOSTÍ AUTOMATICKÝCH KOTLŮ NA PELETY:

- Vysoká účinnost
- Malý rozměr a váha kotle
- Universální umístění hořáku vpravo či vlevo
- Bezobslužný automatický provoz
- Ovládání kotle přes PC
- Moderní a elegantní vzhled
- Výběr z výkonových řad 10 kW, 16 kW, 20 kW, 30 kW
- Hořák vyroben z nerez materiálu

Automatické kotle na pelety představují moderní způsob vytápění prostřednictvím biomasy – dřevěných pelet. Jsou konstruovány jako komplet, který se skládá z kotle, hořáku, elektronické řídicí jednotky, šnekového podavače a volitelné násypky. Palivo se dopravuje přes nakloněný šnekový podavač pelet z násypky paliva do hořáku, kde probíhá spalování pelet při nasávání primárního vzduchu ventilátorem. Jedná se o plně automatický způsob vytápění, včetně automatického zapalování.



THE NEW BLACK STAR BOILER COMBINES THE ADVANTAGES OF AUTOMATIC PELLET BOILERS:

High efficiency • Small dimensions and weight • Universal burner placement: on the left or the right • Fully automatic operation • Boiler control via PC • Stainless steel burner • Choice of power output: 10 kW, 16 kW, 20 kW and 30 kW • Easy maintenance and cleaning • Heating method with an economical and ecological character • Modern and elegant appearance.

Boilers BLACK STAR are a modern way of heating through biomass – wooden pellet. They are constructed as a set of the boiler, burner, electronic control box, auger and optional hopper. The fuel is being transported via an inclined pellet burner auger from the hopper to the burner where the combustion takes place during induction of primary air through fan. This is an fully automatic system of heating with automatic ignition.



DER NEUE KESSEL BLACK STAR BÜNDELT DIE VORZÜGE AUTOMATISCHER PELLETKESSEL:

Hoher Wirkungsgrad • Geringe Abmessung und Gewicht des Kessels • Universelle Platzierung des Brenners links oder rechts • Vollautomatischer Betrieb • Bedienung des Kessels mittels PC • Brenner besteht aus rostfreiem Material • Auswahl aus den Leistungsreihen 10 kW, 16 kW, 20 kW, 30 kW • Einfache Wartung und Reinigung des Kessels • Sparame und umweltfreundliche Beheizung • Modernes und elegantes Design.

Die Kessel BLACK STAR stellen eine moderne Beheizungsart mittels Biomasse - Holzpellets - dar. Sie sind als ein Komplet konstruiert, der aus einem Kessel, einem Brenner, einer elektronischen Steuereinheit, einer Schnekenaufgabevorrichtung und einem optionalen Trichter besteht. Der Brennstoff wird über den geneigten Schnecken-zubringer für Pellets aus dem Brennstoff-Fülltrichter in den Brenner befördert, wo die Verbrennung der Pellets unter Ansaugen von Primärluft durch den Ventilator verläuft. Es handelt sich um eine vollautomatische Heizungsart, inklusive der automatischen Anzündung.

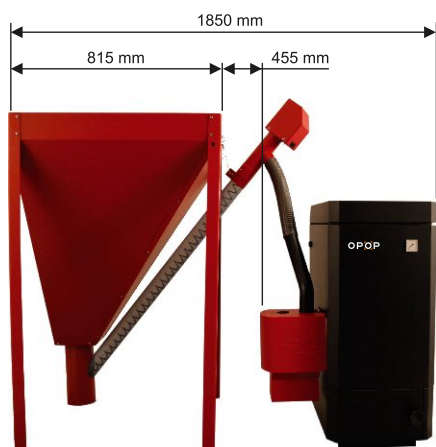


НОВЫЙ КОТЕЛ BLACK STAR ОБЪЕДИНЯЕТ В СЕБЕ ПРЕИМУЩЕСТВА АВТОМАТИЧЕСКИХ ПЕЛЛЕТНЫХ КОТЛОВ:

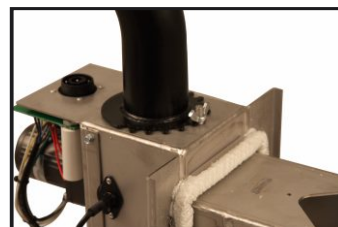
Высокая эффективность • Небольшие размеры и вес котла • Универсальное размещение горелки вправо или влево • Полностью автоматическая работа • Управление котлом посредством персонального компьютера • Горелка изготовлена из нержавеющей стали • Выбор из мощностей серий 10 кВт, 16 кВт, 20 кВт, 30 кВт • Легкий уход и чистка котла • Экономный и экологический характер отопления • Современный и эlegantный вид.

Котлы BLACK STAR представляют современный способ отопления с использованием биомассы – древесных гранул-пеллет. Они сконструированы в качестве комплекта, состоящего из котла, горелки, электрической системы управления, винтового питателя и загрузочной воронки по выбору. Топливо поступает через наклонный винтовой питатель гранул-пеллет из загрузочной воронки топлива в горелку, где осуществляется процесс сжигания гранул-пеллет в процессе всасывания вентилятором первичного воздуха. Речь идет об автоматическом способе отопления, включая автоматическое зажигание.

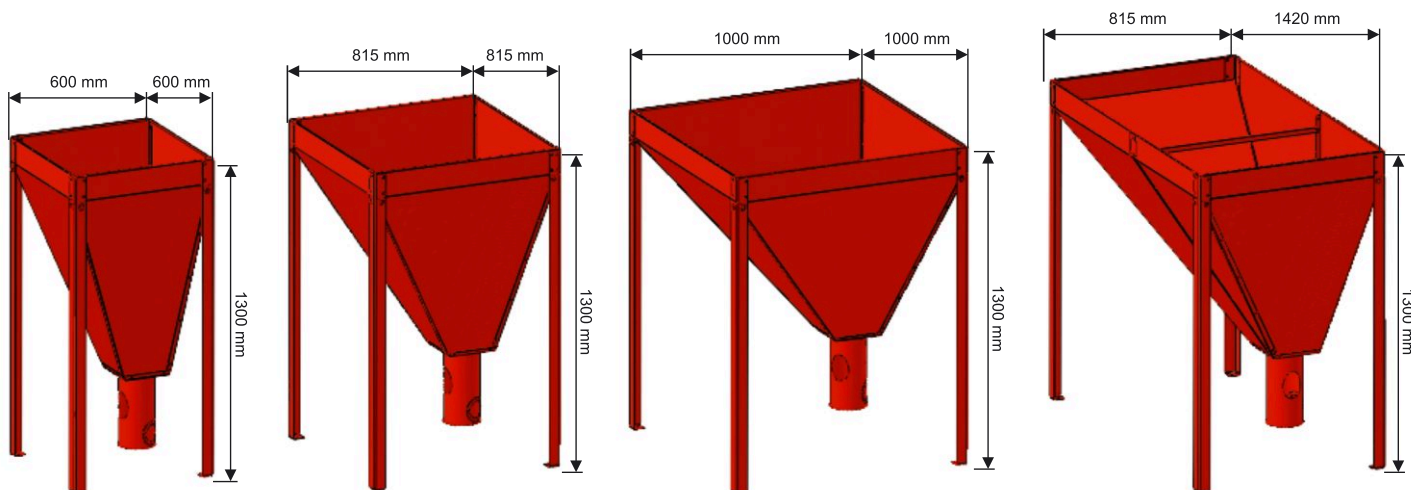
BLACK STAR 20



BLACK STAR 30



BLACK STAR							
Technické parametry • Technical datas • Technische Parameter • Технические характеристики							
Typ kotle • Type of boiler • Kesseltyp • Тип котла		BLACK STAR 20		BLACK STAR 30			
Maximální výkon hořáku • Maximum output of burner • Maximal brennerleistung Максимальная мощность горелки		kW		10	16	20	30
Jmenovitý výkon • Nominal output • Nennleistung • Номинальная мощность		kW		8,5	14,8	14,8	25,6
Minimální výkon hořáku • Minimal output of burner • Minimale brennerleistung Минимальная мощность горелки		kW		10 % z výkonu hořáku • 10 % from burner output 10 % der Brennerleistung • 10 % мощности горелки			
Záruční palivo • Guaranty fuel • Garantiebrennstoff Гарантийное топливо				dřevěné pelety 6-10 mm • wooden pellets 6-10 mm Holzpellets 6-10 mm • деревянные пелеток 6-10 mm			
Průměrná spotřeba paliva • Mean consumption of pellets • Durchschnittlicher • Средний расход топлива		kg/hod		0,53-1,88	0,79-3,22	0,79-3,22	1,6-5,63
Účinnost • Efficiency • Nutzeffekt • КПД		%		91	93	93	92
Připojovací nátrubky • Connection socket • Anschlussmuffen • Соединительные патрубки		DN		5/4"	5/4"	5/4"	5/4"
Vodní objem kotle • Boiler water volume • Kesselwasservolumen • Объем воды		l		35	35	45	45
Provozní tah komína • Chimney operation draught • Schornsteinbetriebszug • Эксплуатационная тяга дымохода		Pa		2-3	2-3	2-3	15-21
Maximální elektrický příkon / napětí • Maximum electrical absorbed power/voltage Maximaler elektrischer Leistungsbedarf / Spannung • Максимальная электрическая мощность/напряжение		W/V		50/220	50/220	50/220	60/220
Výška kotle • Height of boiler • Kesselhöhe • Высота котла		mm		984	984	984	984
Šířka kotle • Width of boiler • Kesselbreite • Ширина котла		mm		428	428	528	528
Hloubka kotle • Depth of boiler • Kesseltiefe • Глубина котла		mm		728	728	792	792
Hmotnost (kotel+hořák) • Weight (boiler + burner) • Masse (Kessel+Brenner) • Вес (котел + горелка)		kg		160	160	210	210
Průměr kouřovodu • Diameter of the chimney output • Rauchabzugsdurchmesser • Диаметр дымохода		mm		130	130	150	150
Umístění kouřovodu od země na střed vyústění • Location of flue duct from floor to outlet centre Platzierung der Rauchleitung vom Boden in die Mitte der Ausmündung Дымовой патрубок от земли к середине котла		mm		635	635	635	635
Umístění nátrubky vstupní vody od země na střed vyústění Location of inlet water socket from floor to outlet centre Platzierung der Eingangswassermuffe vom Boden in die Mitte der Ausmündung Фланцы для впуска воды установлены от земли к середине котла		mm		105	105	105	105
Umístění nátrubky výstupní vody od země na střed vyústění Location of outlet water socket from floor to outlet centre Platzierung der Ausgangswassermuffe vom Boden in die Mitte der Ausmündung Фланцы для выпуска воды установлены от земли к середине котла		mm		795	795	795	795



Parametry násypky • Hopper parameters • Trichterparameter • Параметры насыпных воронок					
		600x600x1300	815x815x1300	1000x1000x1300	1420x815x1300
Objem pelet • Pellets volume • Holzpelletsvolume • Объем Пелеток	kg	110	220	300	350
Hmotnost • Weight • Masse • Вес	kg	25	29	35	38

Parametry podavače • Datas of auger • Zubringerparameter • Параметры питателя		
Délka • Length • Länge • Длина	mm	1860 - 3000
Průměr • Diameter • Diameter • Диаметр	mm	75
Úhel sklonu • Rake • Neigungswinkel • угол наклона	°	50
Hmotnost • Weight • Masse • Масса	kg	7 - 12

více než 60. let na trhu

Výrobce:

OPOP spol. s r. o.

Zašovská 750, 757 01 Valašské Meziříčí

tel.: +420 571 675 589

e-mail: sales@opop.cz

Obchodní zastoupení SR:

OPOP Slovakia, s. r. o.

Teplárenská 17, 971 01 Prievidza

tel.: +421 465 426 347

e-mail: opopsk@tn.psg.sk



OPOP

www.opop.cz

